

Bensinsstasjon

NRO513

KOMPANI
Let's play



| | |
|---------------------------|---------------|
| Produktnummer NRO513-1021 | |
| Produktinformasjon | |
| Mål LxBxH | 200x81x221 cm |
| Aldersgruppe | 2+ |
| Antall brukere | 2 |
| Fargevalg | |



Denne bensinstasjonen er fantastisk til gøy og fantasifull lek. Stasjonen med alle dens redskaper appellerer til rollelek rundt temaene trafikk på trafikk- og sykkelvei. Bensinstasjonen er laget av Robiniatre og med håndtak, så barna kan fylle brennstoff på kjøretøyet sitt i den fantasifulle leken. Dette er veldig populært og vil tiltrekke barn til lek i flere timer. Pumpene

har gummirør, og de røde, grønne og gule knappene brukes for å velge rette brennstofftype. Alt i alt stimulerer mangfoldet av materialer finmotorikk og taktil sans, spesielt for de yngste barna. Rolleleken rundt trafikk- og bensinstasjoner stimulerer barnets kognitive utvikling i å fremkalle historiefortelling og fantasi. Dette støtter barnets tenkeferdigheter

sammen med evnen til å forhandle og empati, begge viktige ferdigheter for at barna skal være gode venner.



Bensinsstasjon

NRO513



Temalek

Kognitiv: foreslår et tema og støtter dramatisk lek, som stimulerer språk og kommunikasjonsevner.



To pumper

Sosioemosjonell: de to pumpene skaper samarbeid og medskaping, på begge sider og mellom de to sidene. Gjennomsiktigheten muliggjør samhandling mellom de to sidene.



Bensinpumpe

Sosioemosjonell: samarbeidsevner og turtaking støttes når du skal fylle bensin for vennene dine. **Kognitiv:** dramatisk lek er med på å stimulere språkutviklingen.

Bensinsstasjon

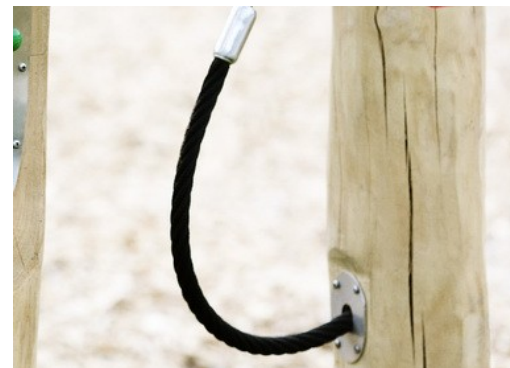
NRO513



Alle organiske Robinia-produkter fra KOMPAN er laget av Robinia-trevirke fra bærekraftige europeiske kilder. På forespørsel kan den leveres som FSC® Certified (FSC® C004450).



Malingen som brukes til fargede komponenter er vannbasert miljøvennlig med utmerket UV-bestandighet. Malingen er i samsvar med EN 71 del 3.



Tauene er laget av UV-stabilisert PA med innvendig stålkabelforsterkning. Tauet er induksjonsbehandlet for å skape en sterk forbindelse mellom stål og tau som fører til god slitestyrke.



Robinia-produkter er tilgjengelige i tre forskjellige trebehandlingsalternativer: Ubehandlet Robinia-tre eller brunmalt med et pigment som opprettholder trefargen og farget versjon med maling av utvalgte komponenter.

Produktnummer NRO513-1021

Monteringsinformasjon

| | |
|-----------------------------|---------------------|
| Maksimal fallhøyde | 0 cm |
| Sikkerhetszone | 10,1 m ² |
| Total monterings tid | 4,2 |
| Utgraving | 0,40 m ³ |
| Betong | 0,00 m ³ |
| Forankringsdybde (standard) | 100 cm |
| Forsendingsvekt | 273 kg |
| Forankring | In-ground ✓ |

Garanti

| | |
|------------------------------|----------|
| Robiniate | 15 år |
| Garantert reservedeler | 10 år |
| Komponenter i rustfritt stål | Livstids |



Grønn data

NRO513



Krybbe til port A1-A3

| Totalt CO ₂ -utslipp | CO ₂ -ekvivalent per kg | Resirkuler te materialer | |
|---------------------------------|------------------------------------|--------------------------|------|
| kg CO ₂ -ekvivalent | kg CO ₂ -ekvivalent/kg | % | |
| NRO513-1021 | 43,37 | 0,20 | 1,32 |

Det overordnede rammeverket for disse faktorene er miljødeklarasjonen EPD (Environmental Product Declaration), som kvantifiserer «miljøinformasjon om produktets livssyklus og muliggjør sammenligninger mellom produkter som oppfyller samme funksjon» (ISO, 2006). Dette følger strukturen og anvender en livssyklusanalyse for hele produksjonsstadiet fra råvare til ferdig produksjon (A1-A3).

Kompan A/S

C.F. Tietgens Boulevard 32C
DK-5220 Odense SØ
Denmark



Verification of CO₂ calculation of: Nature play



Data version no. 2023-10-05

The CO₂ calculation and data are in compliance with the principles of a carbon footprint impact according to the GHG protocol (Greenhouse Gas Protocol), Scope 3, cradle to gate related to all individual components in the product category: "Nature play" represented by item no.: NRO409-0621.

(Scope 3 emissions include emission sources in the upstream and downstream value chain).

Date: 30. October 2023 | Valid until: 30. October 2025

Verified by:

Julie Marie Vejsgaard Larsen, LCA & EPD Consultant

Verification based on report: Validation of CO₂ calculation of 9 categories of Kompan product line, version 1.0, prepared by: Bureau Veritas HSE, Denmark: Julie M. V. Larsen.

Publication date: 30. October 2023

By Bureau Veritas HSE
www.bureauveritas.dk
+45 7731 1000

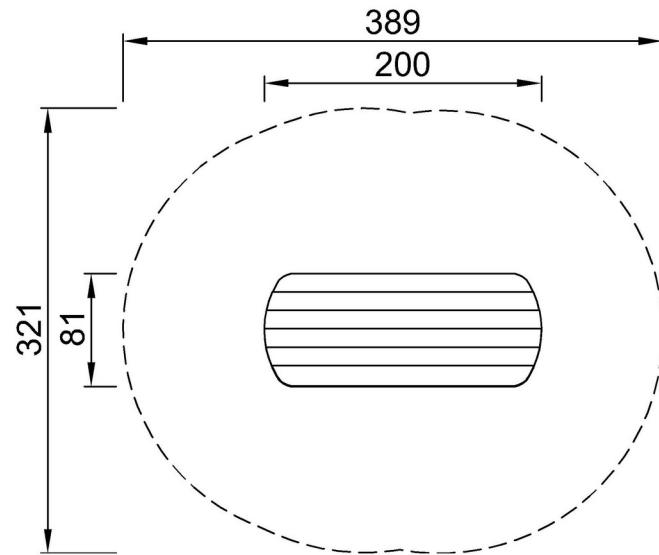


Bensinsstasjon

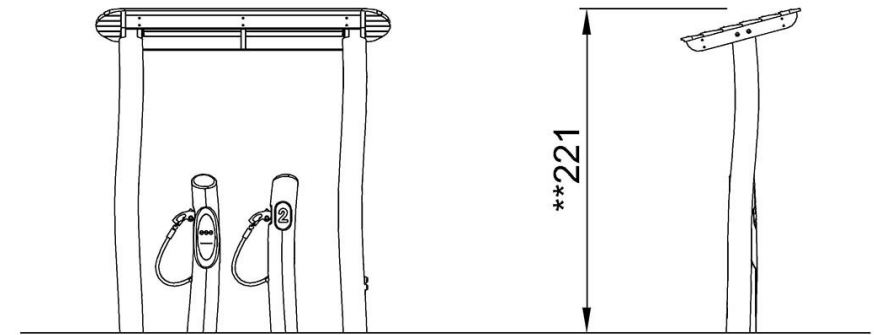
NRO513

* Maks fallhøyde | ** Total høyde | *** Sikkerhetszone

* Maks fallhøyde | ** Total høyde



NRO513
**221cm
***10.1m²



NRO513

[Klikk for å se TOP VIEW](#)

[Klikk for å se SIDE VIEW](#)