

Houpačka, sedák ptačí hnízdo

NRO918

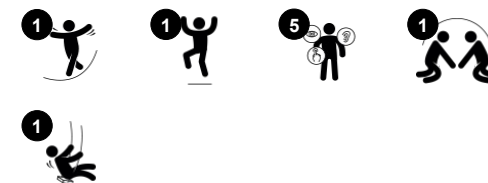
KOMPANI
Let's play



Položka č. NRO918-1001

Obecné informace o produktu

Rozměry DxŠxV	372x246x281 cm
Věková skupina	2+
Kapacita (uživatelé)	7
Možnosti barev	●



Houpačka Ptačí hnízdo je na dětském hřišti velmi oblíbená, děti ji milují! Na houpací sedátko s hnízdem se vejde více uživatelů najednou, což z něj dělá velmi společenský a zábavný zážitek, a také učí děti střídat se a spolupracovat. Sedátko lze rovněž používat samostatně pro klidnější houpání. Vyhovuje všem schopnostem a většině věkových

kategorií, což znamená, že houpání může být společným zážitkem. Houpání trénuje dětské dovednosti: obratnost, rovnováhu, koordinaci a prostorové povědomí. Tyto motorické dovednosti jsou klíčové pro schopnost odhadnout vzdálenosti a bezpečně se orientovat v dopravě. Děti mohou na houpačkách stát, sedět nebo ležet - a také z

nich skákat! Kromě tréninku motorických dovedností se tak procvičují i svaly rukou, nohou a trupu. Skákání z houpačky posiluje hustotu kostí - většina z nich se vytváří během prvních let života.



Údaje se mohou změnit bez předchozího upozornění.

Houpačka, sedák ptačí hnízdo

NRO918



Ptačí hnízdo

Fyzické: develops balance, coordination and spatial awareness. The swinging movement trains the arm, leg and core muscles, and strengthens bone density when jumping off.

Sociálně-emocionální: the spacious seat allows for many children standing, lying, seated together and is inclusive for all.

Kognitivní: cause and effect understanding, rhythm and thinking skills are developed in younger children.



Houpačka, sedák ptačí hnízdo

NRO918

KOMPAN
Let's play



Všechny produkty Přírodní Robinia od společnosti KOMPAN jsou vyrobeny akátového dřeva z udržitelných evropských zdrojů. Na přání může být dodáno se FSC® Certified (FSC® C004450).



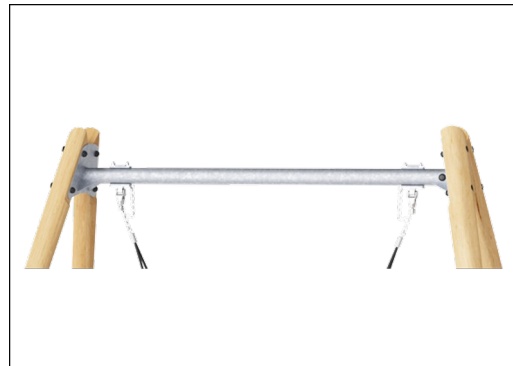
Společnost KOMPAN navrhla ptačí hnízda tak, aby byla lehká a v souladu s celosvětovými bezpečnostními standardy. Měkké nárazníky s neklouzavým povrchem absorbují nárazy a činí sedák velmi uživatelsky přívětivým. Vybírejte si mezi lanovou verzí se zesíleným PA lanem nebo formovanou PE verzí. Oba jsou vybaveny nárazníky z měkké gumy.



Odolné houpačkové závěsy KOMPAN z nerezové oceli s anti-twist funkcí. Závěsy jsou připevněny k příčnému nosníku na svařované konzole se dvěma šrouby. Ložiska jsou zabudována se silikonovým mazivem a nepotřebují další mazání.



Akátové dřevo může být dodáno v podobě neošetřeného surového dřeva nebo natřeno hnědým transparentním pigmentem, který udržuje zlatou barvu dřeva.



Naše povrchy z oceli jsou zároveň pozinkované bezolovnatým zinkem uvnitř i vně. Galvanizace zajišťuje vynikající odolnost proti korozi v okolním prostředí a bezúdržbovost.



Pro všechny produkty existuje více možností patek: Ukotvení na povrchu s ocelovými patkami a rozpínacími šrouby. Patky ze dřeva nebo z oceli v zemi.

Položka č. NRO918-1001

Informace o instalaci

Maximální výška pádu	143 cm
Bezpečnostní povrchová plocha	17,4 m ²
Celková doba instalace	6,2
Objem výkopu	1,35 m ³
Objem betonu	0,35 m ³
Hloubka základu (standard)	100 cm
Hmotnost dodávky	400 kg
Možnosti ukotvení	V zemi ✓ Na povrchu ✓

Informace o záruce

Řetězy	10 let
Galvanizovaná ocel	Celoživotní
Pohyblivé části	2 roky
Dřevo Robinia	15 let
Zaručené náhradní díly	10 let



Data o Udržitelnosti

NRO918



Výrobní cyklus A1-A3	Celkové emise CO ₂	CO ₂ e na kg	Recyklované materiály
	kg CO ₂ e	kg CO ₂ e/kg	%
NRO918-1001	279,68	0,87	7,60

Celkovým rámcem uplatňovaným pro tyto faktory je Environmentální prohlášení o produktu (EPD), které kvantifikuje „environmentální informace o životním cyklu produktu a umožňuje srovnání mezi produkty, které plní stejnou funkci“ (ISO, 2006). Řídí se vnitřním uspořádáním a uplatňuje přístup k posuzování životního cyklu po celou fázi produktu od suroviny až po dokončení výroby (A1-A3).

Kompan A/S

C.F. Tietgens Boulevard 32C
DK-5220 Odense SØ
Denmark



Verification of CO₂ calculation of: Nature play



Data version no. 2023-10-05

The CO₂ calculation and data are in compliance with the principles of a carbon footprint impact according to the GHG protocol (Greenhouse Gas Protocol), Scope 3, cradle to gate related to all individual components in the product category: "Nature play" represented by item no.: NRO409-0621.

(Scope 3 emissions include emission sources in the upstream and downstream value chain).

Date: 30. October 2023 | Valid until: 30. October 2025

Verified by:

Julie Marie Vejsgaard Larsen, LCA & EPD Consultant

Verification based on report: Validation of CO₂ calculation of 9 categories of Kompan product line, version 1.0, prepared by: Bureau Veritas HSE, Denmark: Julie M. V. Larsen.

Publication date: 30. October 2023

By Bureau Veritas HSE
www.bureauveritas.dk
+45 7731 1000



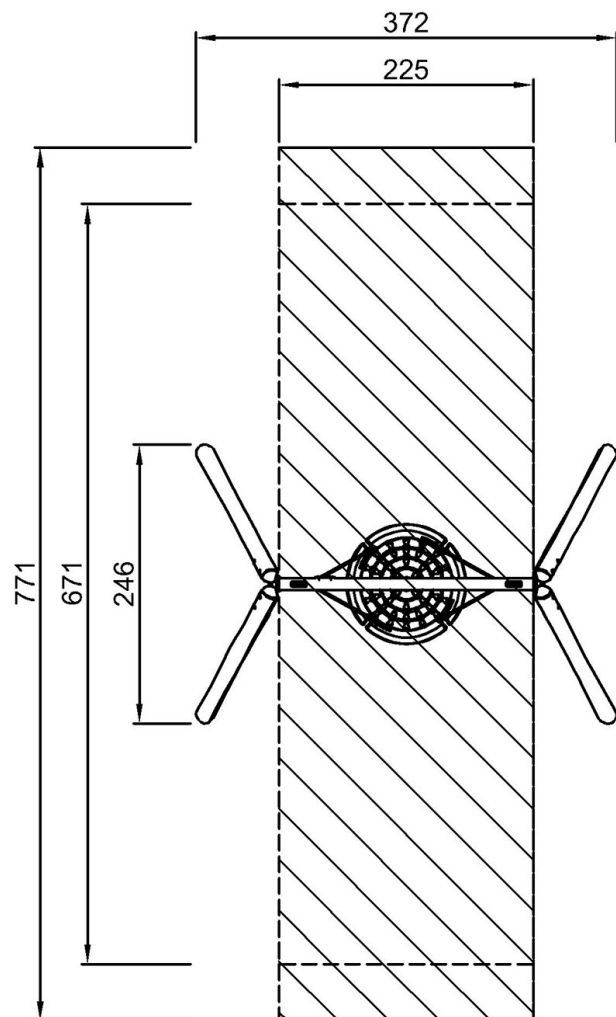
Houpačka, sedák ptačí hnízdo

NRO918

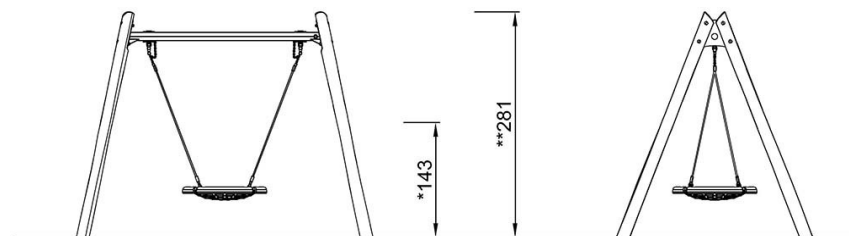
KOMPANI
Let's play

* Maximální výška pádu | ** Celková výška | *** Bezpečnostní povrchová plocha

* Maximální výška pádu | ** Celková výška



NRO918
*143cm
**281cm
***17.4m²



NRO918

[Kliknutím zobrazíte poměr zobrazení POHLED SHORA](#)

[Kliknutím zobrazíte poměr stran BOČNÍ POHLED](#)