

2-Turm-Spielanlage mit Turbo-Hangelstrecke

PCM212222

KOMPAN
Let's play

Produktnummer PCM212222-0950

Allgemeine Produktinformation

Maße L x B x H	537x406x382 cm
Empfohlenes Alter	4+
Kapazität (Nutzer)	15
Farbauswahl	



WOW! Der Spielturn mit Turbo-Hangelstrecke ist voller Spielwert. Mit seinen zahlreichen Spielaktivitäten, der zugänglichen Treppe und der Kletterwand wird er Kinder immer wieder begeistern. Diese helfen, die Kreuzkoordination der Kinder zu trainieren, die z. B. für das Lesenlernen wichtig ist. Auf der Rutschstange sausen die Kinder nach unten und trainieren

dabei ihr Raum- und Entfernungsverständnis, das z. B. für die sichere Bewältigung des Strassenverkehrs wichtig ist. Von der Plattform des Turms aus kann das Kind auch die fantastische Turbo-Challenge nutzen: Die Kinder halten sich an Händen oder Knien fest und versuchen, sich gemeinsam zu hangeln und zu drehen. Das fördert die Fähigkeit, sich

zu bewegen und das allgemeine Bewusstsein. Das ist die Grundlage für ein selbstbewusstes Auftreten mit dem eigenen Körper in der Welt.

2-Turm-Spielanlage mit Turbo-Hangelstrecke

PCM212222



Turbo-Hangelstrecke

Physisch: oberkörpermuskulatur wird beim Hängen, Beweglichkeit, Propriozeption und Koordination werden beim Drehen von einem Ring zum nächsten trainiert. Die Drehbewegung schult das Gleichgewicht und das räumliche Bewusstsein. **Sozial-Emotional:** Die einzelnen Spinner ermöglichen es, dass mehrere Kinder zusammenarbeiten. Dies schult Einfühlungsvermögen und die Fähigkeit, sich abzuwechseln.



Feuerwehrrutschstange

Physisch: rutschen unterstützt die Koordination sowie die Arm- & Rumpfmuskulatur. Die Landung stärkt die Knochendichte, die in der frühen Kindheit aufgebaut wird. **Sozial-Emotional:** die Kinder lernen sich abzuwechseln und Risiken zu kalkulieren.



Rohrleiter

Physisch: beim Klettern auf der Leiter wird die Bein- und die Auge-Hand-Koordination der Kinder gefördert. Das Klettern stärkt auch die Bein- und Armmuskulatur. **Sozial-Emotional:** die Kinder lernen, wie man sich abwechselt und zusammenarbeitet.



Anzeigetafel

Sozial-Emotional: die Teams haben jeweils einen Knopf, um Runden, Siege usw. zu messen. Die Knöpfe unterstützen Kooperation und Teamarbeit. **Kognitiv:** zählen und Registrieren fördert Fähigkeiten wie logisches Denken und das Bilden von Reihenfolgen.



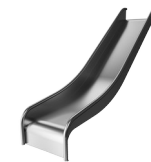
Barrierefreier Treppenaufgang

Physisch: Die barrierefreie Treppe ist für alle geeignet, fördert die Kreuzkoordination sowie die Arm- und Beinmuskulatur und lehrt Kinder Treppen zu steigen. **Sozial-Emotional:** Raum für aktive Pausen und erwachsene Begleitpersonen. Ein inklusiver Raum.



Kletterwand

Physisch: Trainiert während des Kletterns die Kreuzkoordination, die Auge-Hand-Koordination und die Muskelkraft der Kinder. **Sozial-Emotional:** die mögliche Nutzung von beiden Seiten lädt zu Kooperation ein.



Rutsche

Physisch: rutschen fördert das räumliche Bewusstsein und den Gleichgewichtssinn. Ausserdem wird die Rumpfmuskulatur trainiert, wenn man aufrecht sitzt und hinunterrutscht. **Sozial-Emotional:** die Kinder entwickeln ihre Empathie durch Abwechseln mit anderen.

2-Turm-Spielanlage mit Turbo-Hangelstrecke

PCM212222



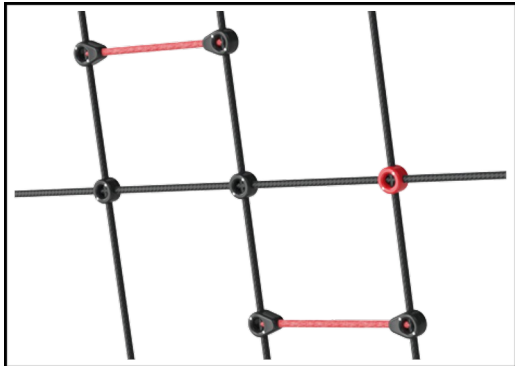
Wände aus 19 mm EcoCore™. EcoCore™ ist ein äusserst langlebiges, ressourcenschonendes Material, das nicht nur nach Gebrauch recycelbar ist, sondern auch aus Material besteht, das zu +95 % aus recyceltem Post-Consumer-Material aus Lebensmittelverpackungsabfällen hergestellt wird.



Hauptpfosten mit Verankerung aus feuerverzinktem Stahl sind in verschiedenen Materialien erhältlich: aus kesseldruckimprägniertem Kiefernholz; aus Stahl innen und aussen bandverzinkt mit pulverbeschichteter Oberfläche; aus bleifreiem Aluminium mit farbig eloxierter Oberfläche; TexMade Pfosten aus 95% recyceltem PE und Textilabfällen.



Alle Bodenplatten werden von einzigartig gestalteten kohlenstoffarm gefertigten Aluminiumprofilen und mehreren Befestigungen getragen. Die grau gefärbten, spritzgussgeformten Bodenplatten bestehen zu 75 % aus Post-Consumer-Abfällen (PP-Material) und haben ein rutschfestes Muster und eine strukturierte Oberfläche.



Seile aus UV-stabilisierten PES-Seilsträngen mit innerer Stahlseilverstärkung. Das Polyestergerüst wird aus +95 % Post-Consumer-Materialien hergestellt und induktiv auf jede Litze aufgeschmolzen.



Holzversion aus FSC®-zertifiziertem (FSC®C004450) Kiefernholz mit druckimprägnierter Grundbehandlung und braun lackierter Oberfläche. Vertikale Bretter und obere Enden sind durch ein einzigartiges Aluminiumprofil geschützt, das eine hohe Haltbarkeit im Aussenbereich gewährleistet.



Die Sonnensegel bestehen aus Commercial 95 HDPE, einem gestrickten Sonnenschutz Tuch, das speziell für Sonnenschutzkonstruktionen hergestellt wird. Das Material ist mit UV-Stabilisatoren behandelt, um eine lange Lebensdauer zu erreichen. Die Segel werden von einem feuerverzinkten Stahlrahmen unterstützt. Geschlossenes Segel mit einem einfachen Abnahmesystem.

Produktnummer PCM212222-0950

Montage-Information

Max. freie Fallhöhe	210 cm
Fläche des Fallraums	43,5 m ²
Gesamt-Montagezeit	20,7
Erforderlicher Erdaushub	0,56 m ³
Betonbedarf	0,07 m ³
Fundamenttiefe (Standard)	90 cm
Versandgewicht	927 kg
Verankerungsoptionen	OFM ✓ TV ✓

Garantie-Information

EcoCore HDPE	Lebenslang
Pfosten	10 Jahre
PP-Bodenplatten	10 Jahre
Seile & Netze	10 Jahre
Ersatzteilgarantie	10 Jahre

Umweltdaten

PCM212222



Von der Wiege bis zum Werkstor („cradle to gate“) (A1–A3)

	CO ₂ -Emissionen gesamt	CO ₂ e pro kg	Recycelte Materialien
	kg CO ₂ e	kg CO ₂ e pro kg	%
PCM212222-0950	865,11	1,35	76,07
PCM212222-0901	971,53	1,73	68,98

Den allgemeinen Rahmen für diese Faktoren bilden die Umweltproduktdeklarationen (EPDs). Mithilfe dieser Grundregeln können die Umweltinformationen über den Lebenszyklus eines Produkts hinweg quantifiziert und Vergleiche zwischen Produkten, die dieselbe Funktion erfüllen, angestellt werden (vgl. ISO, 2006). Diese Struktur wird hier befolgt. Der Ansatz zur Lebenszyklusbewertung wird dabei auf die gesamte Herstellungsphase – vom Rohstoff bis zur Herstellung (A1–A3) – angewendet.

Kompan A/S

C.F. Tietgens Boulevard 32C
DK-5220 Odense SØ
Denmark



Verification of CO₂ calculation of: Play systems



Data version no. 2023-10-05

The CO₂ calculation and data are in compliance with the principles of a carbon footprint impact according to the GHG protocol (Greenhouse Gas Protocol), Scope 3, cradle to gate related to all individual components in the product category: "Play systems" represented by item no.: PCM200321-0950.

(Scope 3 emissions include emission sources in the upstream and downstream value chain).

Date: 30. October 2023 | Valid until: 30. October 2025

Verified by:

Julie Marie Vejsgaard Larsen, LCA & EPD Consultant

Verification based on report: Validation of CO₂ calculation of 9 categories of Kompan product line, version 1.0, prepared by: Bureau Veritas HSE, Denmark: Julie M. V. Larsen.

Publication date: 30. October 2023

By Bureau Veritas HSE
www.bureauveritas.dk
+45 7731 1000

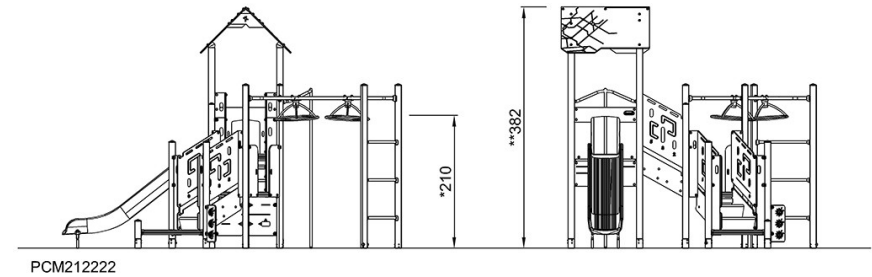
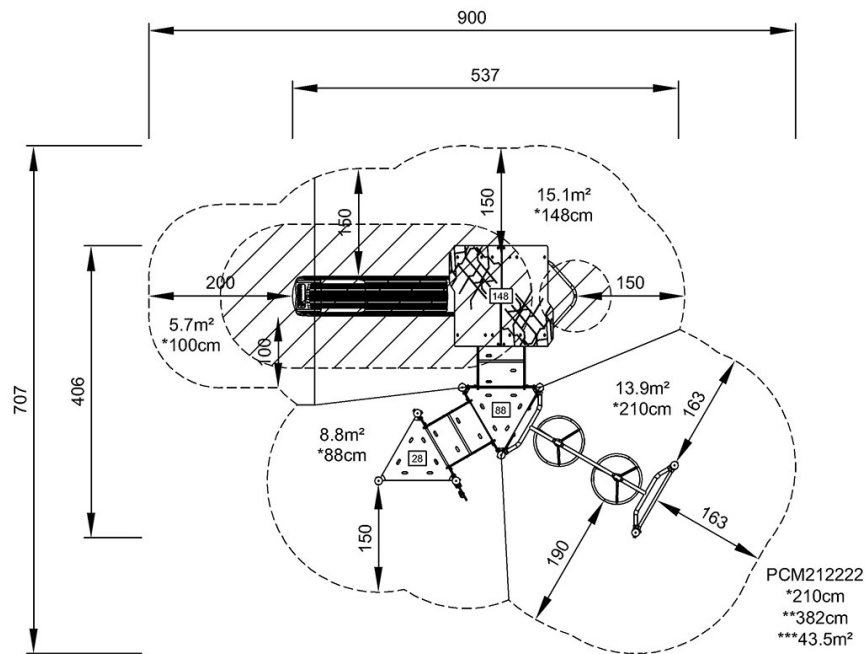


2-Turm-Spielanlage mit Turbo-Hangelstrecke

PCM212222

* Max freie Fallhöhe | ** Gesamthöhe | *** Fläche des Fallraums

* Max freie Fallhöhe | ** Gesamthöhe



[Klicken Sie hier, um die DRAUFSICHT anzuzeigen](#)

[Klicken Sie hier, um die SEITENANSICHT anzuzeigen](#)