

# Sport Bike med Touchscreen

FAZ50201

**KOMPAN**  
Let's play



Sport Bike er et justerbart og interaktivt kondisjonsapparat som er av samme kvalitet og like effektivt som det du forventer av utstyr på et innendørs treningssenter. Sportssykkelen handler om en aktiv sykkelstil, rammen er optimalisert for prestasjonssykling i foroverlent stilling, og høyden på sportssykkelens sete kan justeres slik at alle kan sykle i riktig posisjon.

De patenterte, selvdrevne motstandsenhetene skaper en ekte landeveissykkelopplevelse. Motstanden kan tilpasses automatisk avhengig av pedalhastigheten, eller brukeren kan velge å endre motstanden manuelt på den 7" store berøringsskjermen eller i KOMPAN-appen.



Se mer i KOMPAN Fit-appen



Produktnummer FAZ50201-0801

## Produktinformasjon

Mål LxBxH	110x51x118 cm
Aldersgruppe	13+
Antall brukere	1
Fargevalg	

# Sport Bike med Touchscreen

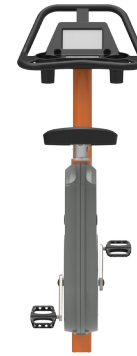
FAZ50201

**KOMPAN**  
Let's play



Setet er laget av polyuretangummi og har en stål-innsatsplate som fester setet sikkert til sadelpinnen i aluminium. Salen kan justeres til 13 forskjellige høyder ved hjelp av en pop-pin i rustfritt stål.

Dekselet er 4 mm tykt og laget av Lexan™ kopolymer EXL9330, som er et av de tøffeste materialene som er tilgjengelig.



Q-faktoren på armsykkelen er 175 mm, sveiven er laget av 18 mm rustfritt stål og forbinder pedalarmene som er støpt i deler av rustfritt stål (grad 304). Lengden på pedalarmene er 170 mm, og pedalele er forbundet med standard sykkelbeslag.

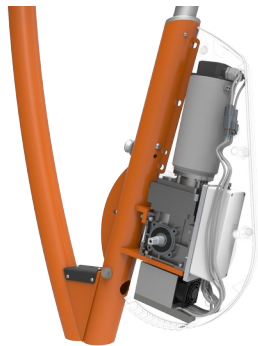
Produktnummer FAZ50201-0801

## Monteringsinformasjon

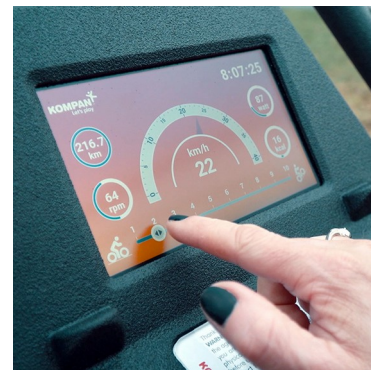
Maksimal fallhøyde	100 cm
Sikkerhetszone	11,4 m <sup>2</sup>
Total monterings tid	2,3
Utgraving	0,34 m <sup>3</sup>
Betong	0,21 m <sup>3</sup>
Forankringsdybde (standard)	80 cm
Forsendingsvekt	127 kg
Forankring	In-ground ✓ Surface ✓

## Garanti

Elektronikk	2 år
Ramme	10 år
Håndtak	10 år
Sykkelsete	10 år
Garantert reservedeler	10 år



Den innovative, selvdrevne elektriske motoren og utstyret gir en ekte sykkelopplevelse. Motstanden tilpasser seg automatisk kjørehastigheten. Brukerne kan endre den automatiske hastigheten gjennom appen ved å endre motstanden i trinn (26-Watts).



Håndtakstengene er designet med flere håndstillinger for å imøtekomme forskjellige holdninger og sittestillinger. Det er en støpt aluminiumsdel med polyurea-belegg for godt grep og isolasjon. Sykkelen har en 7" farget LCD-tilkoblet konsoll med tilbakemeldinger i sanntid. Skjermen har en IK8 og IP65 beskyttelse.



Du kan koble treningsapparatet til telefonen eller nettbrettet via Bluetooth. Dette vil gi øyeblikkelig tilbakemelding om hastighet, avstand, tråkkfrekvens, watt, forbrante kalorier og tid. Du kan også bruke smartenheten din til å justere motstand manuelt (10 nivåer), ha tilgang til instruksjons- og motivasjonsvideoer samt å lagre og dele aktivitetsdata på nettet!



# Grønn data

FAZ50201



## Krybbe til port A1-A3

Totalt CO <sub>2</sub> -utslipp	CO <sub>2</sub> -ekvivalent per kg	Resirkuler te materialer	
kg CO <sub>2</sub> -ekvivalent	kg CO <sub>2</sub> -ekvivalent/kg	%	
FAZ50201-0801	336,97	4,47	34,79

Det overordnede rammeverket for disse faktorene er miljødeklarasjonen EPD (Environmental Product Declaration), som kvantifiserer «miljøinformasjon om produktets livssyklus og muliggjør sammenligninger mellom produkter som oppfyller samme funksjon» (ISO, 2006). Dette følger strukturen og anvender en livssyklusanalyse for hele produksjonsstadiet fra råvare til ferdig produksjon (A1-A3).

**Kompan A/S**  
C.F. Tietgens Boulevard 32C  
DK-5220 Odense SØ  
Denmark



## Verification of CO<sub>2</sub> calculation of: Fitness



Data version no. 2023-10-05

The CO<sub>2</sub> calculation and data are in compliance with the principles of a carbon footprint impact according to the GHG protocol (Greenhouse Gas Protocol), Scope 3, cradle to gate related to all individual components in the product category: "Fitness" represented by item no.: FAZ10100-0900.

(Scope 3 emissions include emission sources in the upstream and downstream value chain).

**Date: 30. October 2023 | Valid until: 30. October 2025**

Verified by:

Julie Marie Vejsgaard Larsen, LCA & EPD Consultant

Verification based on report: Validation of CO<sub>2</sub> calculation of 9 categories of Kompan product line, version 1.0, prepared by: Bureau Veritas HSE, Denmark: Julie M. V. Larsen.

**Publication date: 30. October 2023**

By Bureau Veritas HSE  
www.bureauveritas.dk  
+45 7731 1000

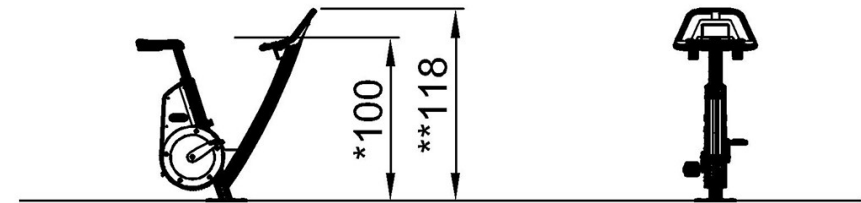
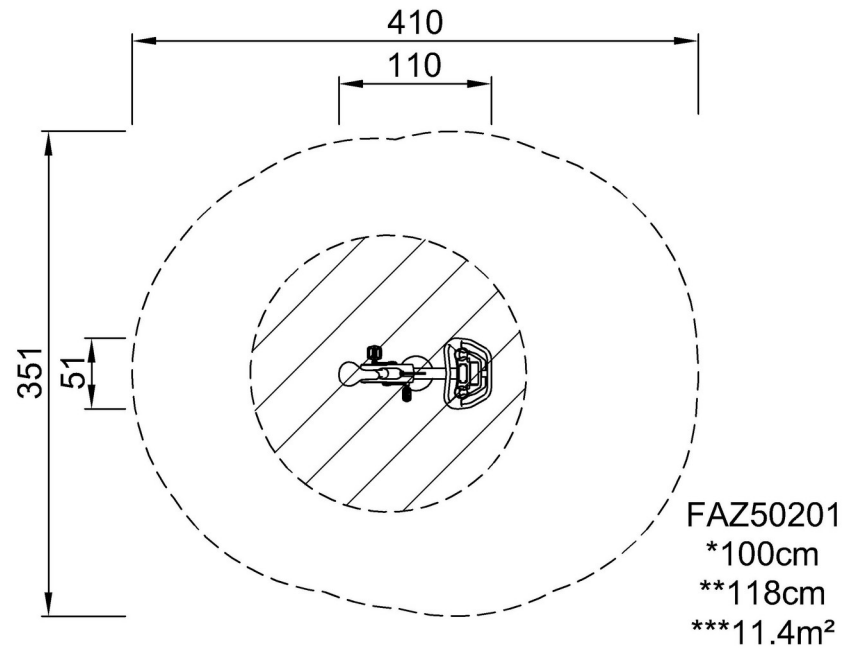


# Sport Bike med Touchscreen

FAZ50201

\* Maks fallhøyde | \*\* Total høyde | \*\*\* Sikkerhetssone

\* Maks fallhøyde | \*\* Total høyde



FAZ50201

[Klikk for å se TOP VIEW](#)

[Klikk for å se SIDE VIEW](#)