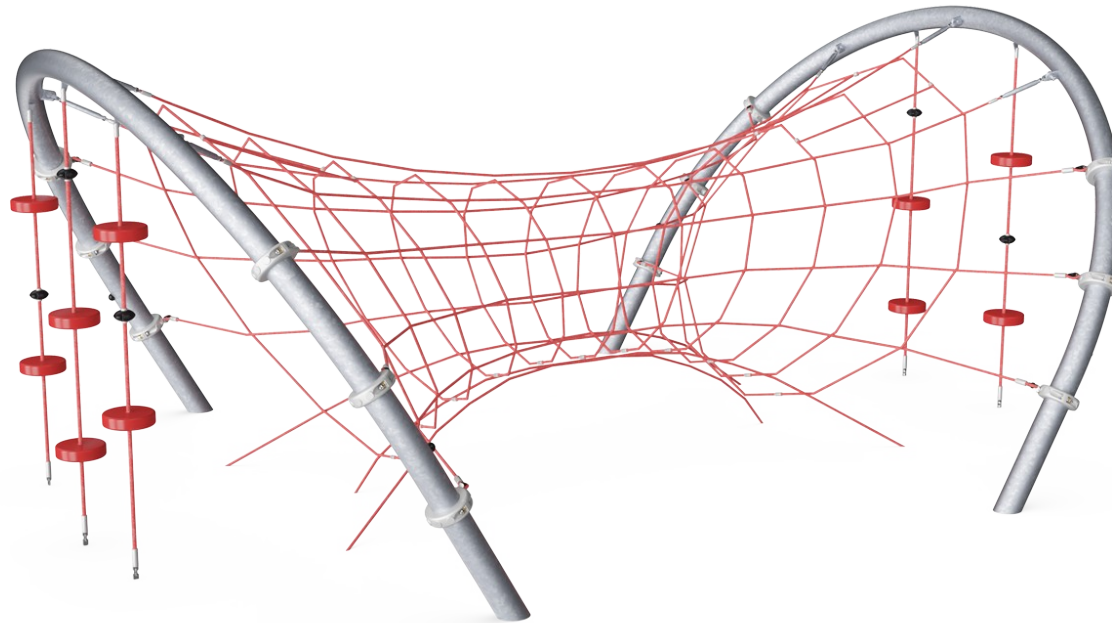


Arch tunnel

COR20600

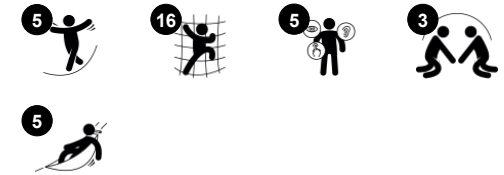
KOMPAN
Let's play



Item nummer COR206001-1101

Algemene Product Informatie

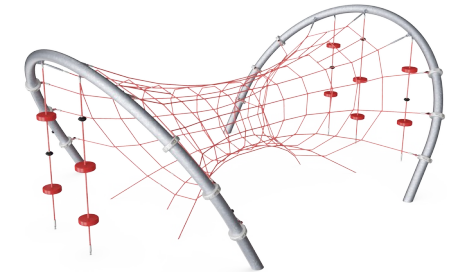
Afmetingen LxBxH	590x420x250 cm
Leeftijdsgroep	5+
Speelcapaciteit	17
Kleuropties	  



De Arch Tunnel is een driedimensionale, wiebelige klimconstructie met opvallende, ronde stalen palen die het net vasthouden. Het is een groot klimtoestel met allerlei verticale en horizontale klimmogelijkheden waar kinderen en volwassen zich urenlang op kunnen vermaken. Het klimtoestel heeft ook veel plekjes om te zitten, staan of liggen zodat

kinderen samen kunnen spelen. Aan beide kanten hangen klimtouwen met EPDM-schijven. Dit zijn leuke plekken voor groepjes vrienden om gezellig samen te praten, zittend of staand in de heen en weer zwaaiende touwen. Dankzij de transparante constructie kunnen kinderen samen spelen, met elkaar praten en elkaar helpen en aanwijzingen

geven. Het klimmen stimuleert de ontwikkeling van fysieke vaardigheden: balans, spierkracht en oog-hand coördinatie.



Arch tunnel

COR20600



Corocord 16mm kabels van UV-gestabiliseerde PES-touwstrengen met staalraadkern. Het polyester garens is gemaakt van +95% post-consumer materiaal en wordt inductief op elke streng gesmolten. De kabels zijn zeer slijtvast en vandalismebestendig en kunnen indien nodig ter plaatse worden vervangen.



De S-klemmen van Corocord worden gebruikt als universele aansluitingen in Corocord producten. Ze zijn gemaakt van RVS en hebben een diameter van 8 mm. De uiteinden zijn met een speciale hydraulische pers om de touwen geperst waardoor ze een ideale verbinding krijgen. Ze zijn veilig, duurzaam en vandalismebestendig en hinderen de typische beweging van touwspelconstructies niet.



Volledig gekleurde EPDM-rubberschijven met een glad oppervlak. De gegoten EPDM omringt een gegalvaniseerde stalen kern die zowel de stabiliteit van de schijven als de duurzame bevestiging aan het touw garandeert.



Corocord aluminium klemmen worden gebruikt als connectoren tussen de stalen staanders en het touw. Hierbij worden twee stukken gegoten aluminium in elkaar geschroefd. De hoogte van de klemmen is daarmee variabel.



De stalen bogen zijn van binnen en buiten thermisch verzinkt met loodvrij zink. Het verzinken biedt uitstekende corrosiebestendigheid in de buitenlucht en vereist weinig onderhoud.

Item nummer COR206001-1101

Installatie informatie

Max. valhoogte	250 cm
Veiligheidszone	72,1 m ²
Totale installatietijd	33,1
Graafwerk (vol.)	6,73 m ³
Benodigd beton	4,71 m ³
Verankeringsdiepte	110 cm
Verzendingsgewicht	810 kg
Verankeringsopties	In-ground ✓

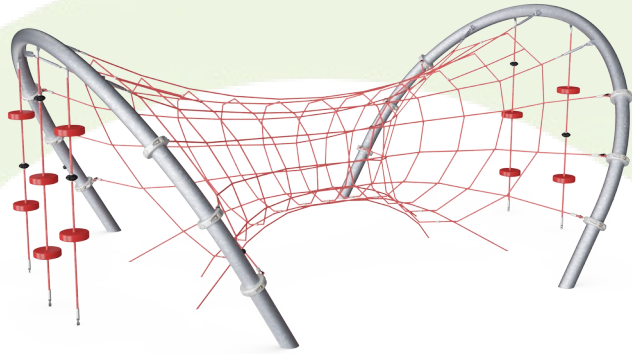
Garantie informatie

Aluminium klemmen	10 jaar
Corocord Touw	10 jaar
EPDM-onderdelen	2 jaar
S-klemmen	10 jaar
Gegarandeerde reserveonderdelen	10 jaar



Sustainability Data

COR20600



Cradle to Gate A1-A3	Total CO ₂ emission	CO ₂ e/kg	Recycled materials
	kg CO ₂ e	kg CO ₂ e/kg	%
COR206001-1101	2.165,30	3,07	44,36

The overall framework applied for these factors is the Environmental Product Declaration (EPD), which quantifies "environmental information on the life cycle of a product and enable comparisons between products fulfilling the same function" (ISO, 2006). This follows the structure and applies a Life-Cycle Assessment approach to the entire Product stage from raw material through manufacturing (A1-A3))

Kompan A/S
C.F. Tietgens Boulevard 32C
DK-5220 Odense SØ
Denmark



Verification of CO₂ calculation of: Corocord



Data version no. 2023-10-05

The CO₂ calculation and data are in compliance with the principles of a carbon footprint impact according to the GHG protocol (Greenhouse Gas Protocol), Scope 3, cradle to gate related to all individual components in the product category: "Corocord" represented by item no.: COR314011-1101.

(Scope 3 emissions include emission sources in the upstream and downstream value chain).

Date: 30. October 2023 | Valid until: 30. October 2025

Verified by:

Julie Marie Vejsgaard Larsen, LCA & EPD Consultant

Verification based on report: Validation of CO₂ calculation of 9 categories of Kompan product line, version 1.0, prepared by: Bureau Veritas HSE, Denmark: Julie M. V. Larsen.

Publication date: 30. October 2023

By Bureau Veritas HSE
www.bureauveritas.dk
+45 7731 1000

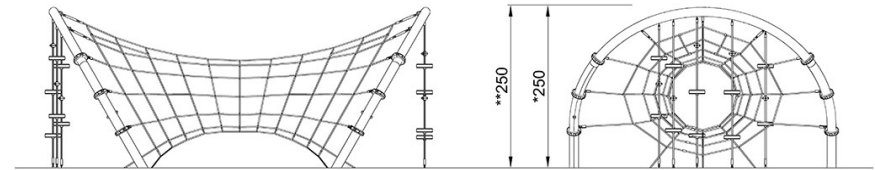
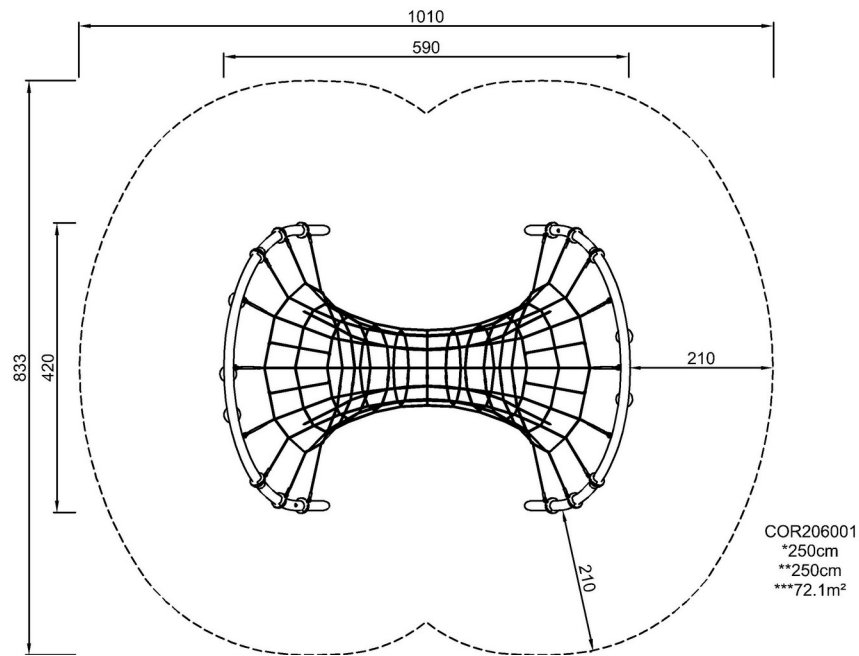


Arch tunnel

COR20600

Max. valhoogte | Totale Hoogte | Veiligheidszone

Max. valhoogte | Totale Hoogte



[Bekijk BOVENAANZICHT](#)

[Bekijk ZIJAAANZICHT](#)