

# Castello, piccolo

NRO420

**KOMPANI**  
Let's play



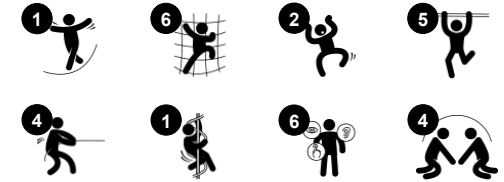
I castelli in Robinia donano un tocco regale a qualunque parco: sono l'attrezzatura ideale per i principi, le principesse, i re e le regine del gioco. Il Castello si adatta ad ogni fascia d'età ed invita tutta la famiglia a passare un giorno da re e regine. Grazie alla presenza di elementi ludici come il cannone e le finestrelle di guardia sarà possibile inscenare giochi di ruolo e

fantasia, che stimolano lo sviluppo di importanti abilità linguistiche e sociali. Attraverso i diversi punti d'accesso al Castello come barre, pareti inclinate e da scalare, il bambino allenerà anche abilità fisiche come la forza muscolare. Il Castello dispone di due vie d'uscita: uno scivolo tradizionale ed uno scivolo a barre, per i più intrepidi e coraggiosi.

Codice articolo NRO420-1021

## Informazioni generali prodotto

Dimensioni (LxLxA)	453x892x564 cm
Età d'uso	6+
Capacità di gioco	26
Opzioni colori	



# Castello, piccolo

NRO420

**KOMPANI**  
Let's play



## Scivolare

**Fisico:** lo scivolamento sviluppa la consapevolezza spaziale e il senso dell'equilibrio. Inoltre, i muscoli del core vengono allenati quando si sta seduti in posizione eretta e si scende. **Socio-emotivo:** empatia stimolata dal fare a turno.



## Arrampicare

**Fisico:** favorisce la coordinazione trasversale e la forza di gambe, braccia e mani. Gli appigli sulla parte superiore facilitano l'ingresso nella piattaforma. **Socio-emotivo:** l'inclinazione fa sentire l'arrampicata sicura, soprattutto per i bambini più piccoli.



## Tema

**Cognitivo:** suggerisce un tema e supporta il gioco drammatico, che stimola le lingue e le capacità di comunicazione.



## Cannone

**Cognitivo:** il cannone, che stabilisce un tema tangibile e quindi stimola il gioco drammatico. Il gioco drammatico supporta le abilità linguistiche e comunicative.



## Barra delle scimmie

**Fisico:** i muscoli della parte superiore del corpo, poco sollecitati a causa di uno stile di vita sedentario, si sviluppano enormemente. Così come la coordinazione e la stabilità del tronco. Questo tipo di allenamento è preventivo per il mal di schiena e la coordinazione trasversale favorisce la cooperazione tra la metà destra e sinistra del cervello, necessaria per altre abilità come la lettura.

# Castello, piccolo

NRO420

**KOMPAN**  
Let's play



Tutti i prodotti Organic Robinia di KOMPAN sono realizzati in legno Robinia da fonti europee sostenibili. Su richiesta può essere fornito con FSC® Certified (FSC® C004450).



La vernice utilizzata per i componenti colorati è ecologica a base d'acqua con eccellente resistenza ai raggi UV. La vernice è conforme alla norma EN 71, parte 3.



I prodotti Robinia sono progettati con colori standard definiti da KOMPAN. Il legno può anche essere fornito come non trattato o con verniciatura marrone con un pigmento che mantiene il colore del legno.

Codice articolo NRO420-1021

## Informazione installazione

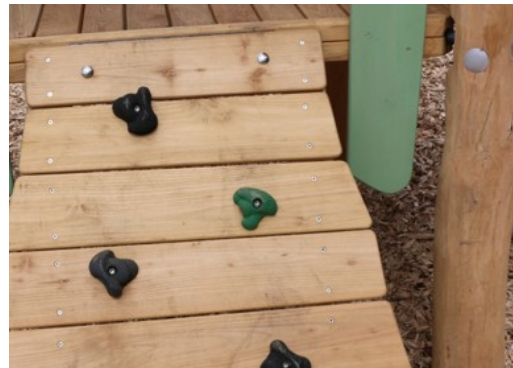
Max. altezza di caduta	250 cm
Superficie di sicurezza	60,6 m <sup>2</sup>
Tempo d'installazione totale	55,0
Volume di scavo	2,76 m <sup>3</sup>
Volume di calcestruzzo	1,04 m <sup>3</sup>
Profondità di base (standard)	100 cm
Peso della spedizione	2.549 kg
Opzioni ancoraggio	Interrato ✓

## Garanzie

Parti mobili	2 anni
Legno Robinia	15 anni
Garanzia pezzi di ricambio	10 anni
Componenti in acciaio inossidabile	Garanzia a vita
Scivolo in acciaio inossidabile	10 anni



Lo scivolo in acciaio è realizzato in acciaio inossidabile AISI 304 di alta qualità.



Il prodotto / le attività sono pre-assemblati dalla fabbrica per garantire che vengano presi in considerazione tutti i requisiti di sicurezza.



L'hardware è realizzato in acciaio inossidabile o acciaio zincato per garantire connessioni durature con un'elevata resistenza alla corrosione.



# Sustainability Data

NRO420



Cradle to Gate A1-A3	Total CO <sub>2</sub> emission	CO <sub>2</sub> e/kg	Recycled materials
	kg CO <sub>2</sub> e	kg CO <sub>2</sub> e/kg	%
<b>NRO420-1021</b>	1.714,20	0,74	3,80

The overall framework applied for these factors is the Environmental Product Declaration (EPD), which quantifies "environmental information on the life cycle of a product and enable comparisons between products fulfilling the same function" (ISO, 2006). This follows the structure and applies a Life-Cycle Assessment approach to the entire Product stage from raw material through manufacturing (A1-A3))

**Kompan A/S**  
 C.F. Tietgens Boulevard 32C  
 DK-5220 Odense SØ  
 Denmark



## Verification of CO<sub>2</sub> calculation of: Nature play



Data version no. 2023-10-05

The CO<sub>2</sub> calculation and data are in compliance with the principles of a carbon footprint impact according to the GHG protocol (Greenhouse Gas Protocol), Scope 3, cradle to gate related to all individual components in the product category: "Nature play" represented by item no.: NRO409-0621.

(Scope 3 emissions include emission sources in the upstream and downstream value chain).

**Date: 30. October 2023 | Valid until: 30. October 2025**

**Verified by:**

Julie Marie Vejsgaard Larsen, LCA & EPD Consultant

Verification based on report: Validation of CO<sub>2</sub> calculation of 9 categories of Kompan product line, version 1.0, prepared by: Bureau Veritas HSE, Denmark: Julie M. V. Larsen.

**Publication date: 30. October 2023**

**By Bureau Veritas HSE**  
 www.bureauveritas.dk  
 +45 7731 1000



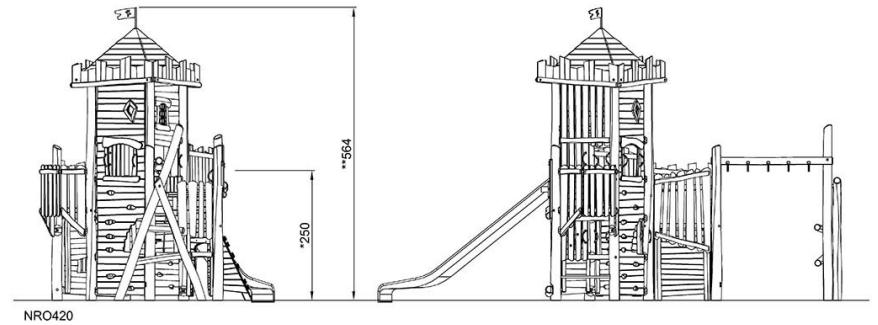
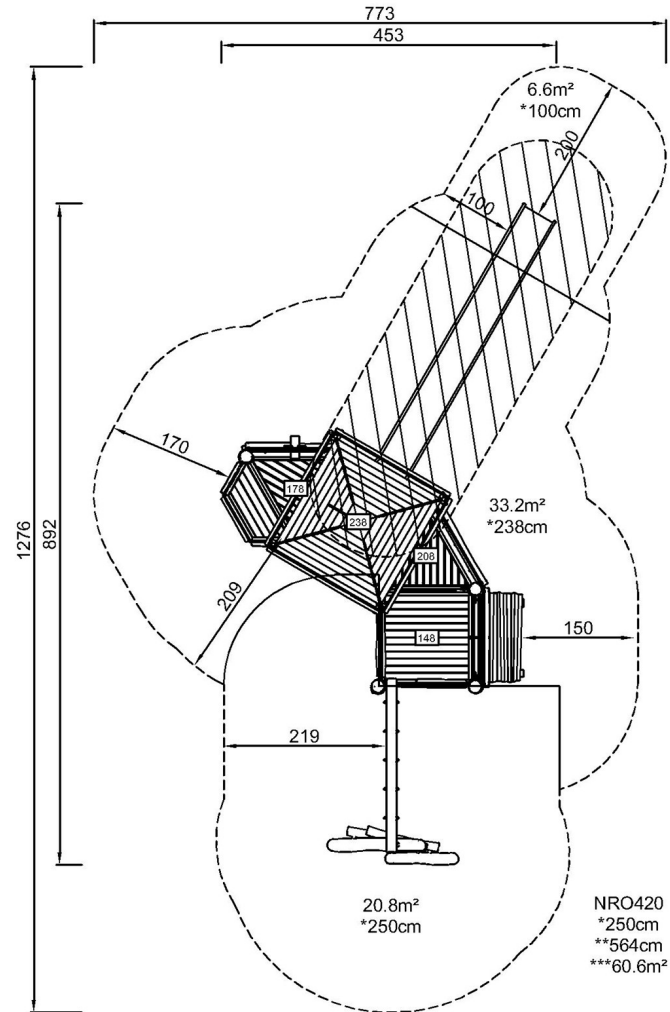


# Castello, piccolo

NRO420

Altezza di caduta massima | Altezza totale | Superficie di sicurezza

Altezza di caduta massima | Altezza totale



[Fai clic per visualizzare il rapporto VISTA SUPERIORE](#)

[Fai clic per visualizzare il rapporto VISTA LATERALE](#)