

Torn med Rutsch och Nät

NRO1004

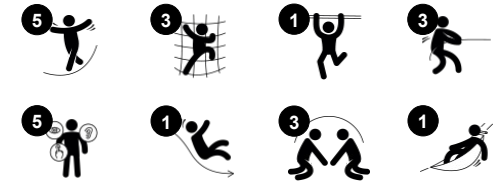
KOMPANI
Let's play



Artikelnr. NRO1004-1001

Generell produktinformation

Dimension LxWxH	312x552x319 cm
Åldersgrupp	3+
Kapacitet (användare)	8
Färgalternativ	



Torn med Rutsch och Nät lockar barn till att klättra och rutscha om och om igen. När barnen rör sig i en loop av lek mellan klätternäten, bommarna och rutschbanan tränas både muskler och kondition. Att klättra tränar koordination och balans – viktiga egenskaper för att kunna navigera säkert runt i sin omgivning. Den tvårmodala uppfattningen

utvecklas också, som är fundamental för t.ex. läsning. På plattformen får barnen en fin utsikt över omgivningen och rutschbanan är en stor favoritaktivitet som ger en fartfylld åktur ner till marken igen. När små barn rutschar tränas sinne för balans och rum – viktiga motoriska egenskaper för att kunna navigera säkert runt i sin omgivning, t.ex. i trafik. Enhetens

transparenta design uppmuntrar social interaktion och möten. På begäran finns produkterna tillgängliga med FSC® Certifierat (FSC® C004450) Robinia trä.



Torn med Rutsch och Nät

NRO1004



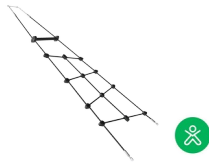
Nätövergång

Fysisk: att klättra i nätet tränar korskoordination, muskelstyrka och rumsuppfattning. **Socioemotionell:** att passera varandra utvecklar förmåga att turas om och visa hänsyn.



Plattform

Socioemotionell: bygger viktiga livsfärdigheter som mod, självförtroende, förmåga att turas om och att visa hänsyn.



Klätternät

Fysisk: Nätet stödjer koordination som är grundläggande för andra färdigheter, t.ex. förmågan att läsa. Nätets asymmetri utmanar barnens klättring.



Rutsch

Fysisk: att rutscha utvecklar rumsuppfattning och sinne för balans. Att sitta upp och åka ner tränar magmuskler. **Socioemotionell:** empati utvecklas genom att turas om. **Kognitiv:** små barn utvecklar förståelse för rum, fart och avstånd när de rutschar ner fort.

Torn med Rutsch och Nät

NRO1004



Alla Robinia-produkter från KOMPAN är tillverkade av robiniaträ från hållbara europeiska källor. På begäran kan de levereras som FSC®-certifierade (FSC® C004450).



Rep av UV-stabiliserade PES-repsträngar med inre stålvarjeförstärkning. Polyester garnet är tillverkat av +95% post-consumer återvunnet material och smälts induktivt på varje tråd.



De rostfria rutschbanorna är gjorda av högkvalitativt rostfritt stål AISI 304.



Panelen vid rutschens utåkningsdel på 19mm EcoCore™. EcoCore™ är ett mycket hållbart, miljövänligt material som inte bara är återvinningsbart efter användning, utan också tillverkat av +95% återvunnet material från t.ex. matförpackningsavfall i både kärnan och det färgglada ytterskiktet.



Robinia-träet kan levereras som obehandlat trä, målat med ett brunt genomskinligt pigment som upprätthåller den gyllene träfärgen eller i en färgad version där utvalda komponenter är målade i olika färger.

Artikelnr. NRO1004-1001

Installationsinformation

Max. fallhöjd	170 cm
Säkerhetsområde	33,9 m ²
Total installationstid	9,5
Grävdjup (volym)	1,86 m ³
Betong (volym)	0,26 m ³
Stolpdjup (standard)	105 cm
Fraktvikt	564 kg
Förankring	Nedgrävning ✓

Information om garanti

Robiniaträ	15 år
Rep & nät	10 år
Reservdelar garanterade	10 år
Komponenter i rostfritt stål	Livstidsgaranti
Komponenter i rostfritt stål	Livstidsgaranti



Hållbarhetsdata

NRO1004



Cradle to Gate A1-A3	Totalt CO ₂ -utsläpp	CO ₂ e per kg	Återvunna material
	kg CO ₂ e	kg CO ₂ e/kg	%
NRO1004-1001	281,84	0,67	8,03

Det övergripande ramverket som tillämpas för dessa faktorer är miljövarudeklarationen (EPD, Environmental Product Declaration), som kvantifierar "miljöinformation om produktens livscykel och möjliggör jämförelser av produkter som uppfyller samma funktion" (ISO, 2006). Denna struktur följer här och använder en livscykelanalys för hela produktstadiet från råmaterial till färdig produkt (A1-A3).

Kompan A/S

C.F. Tietgens Boulevard 32C
DK-5220 Odense SØ
Denmark



Verification of CO₂ calculation of: Nature play



Data version no. 2023-10-05

The CO₂ calculation and data are in compliance with the principles of a carbon footprint impact according to the GHG protocol (Greenhouse Gas Protocol), Scope 3, cradle to gate related to all individual components in the product category: "Nature play" represented by item no.: NRO409-0621.

(Scope 3 emissions include emission sources in the upstream and downstream value chain).

Date: 30. October 2023 | Valid until: 30. October 2025

Verified by:

Julie Marie Vejsgaard Larsen, LCA & EPD Consultant

Verification based on report: Validation of CO₂ calculation of 9 categories of Kompan product line, version 1.0, prepared by: Bureau Veritas HSE, Denmark: Julie M. V. Larsen.

Publication date: 30. October 2023

By Bureau Veritas HSE

www.bureauveritas.dk

+45 7731 1000

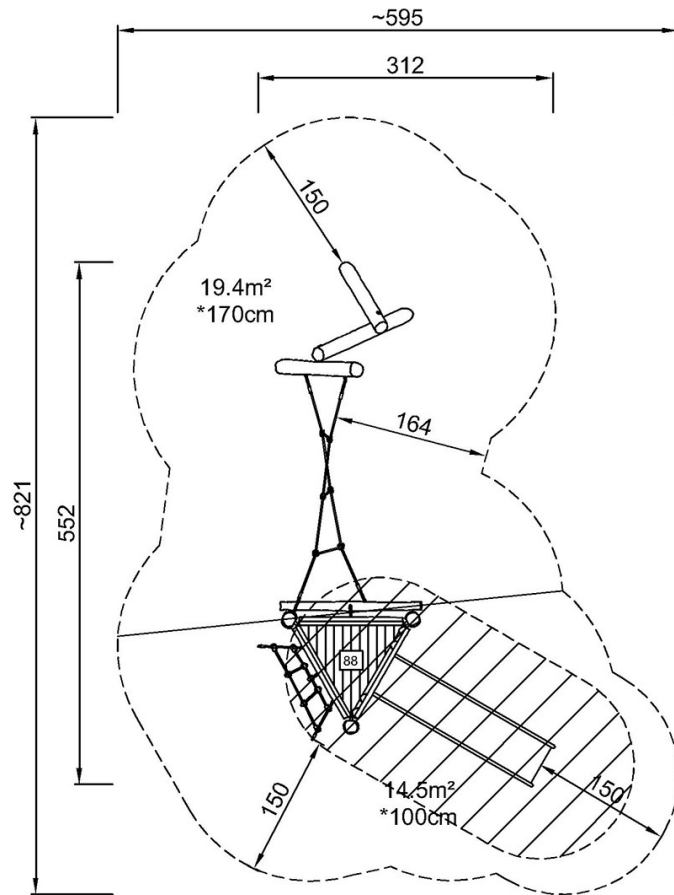


Torn med Rutsch och Nät

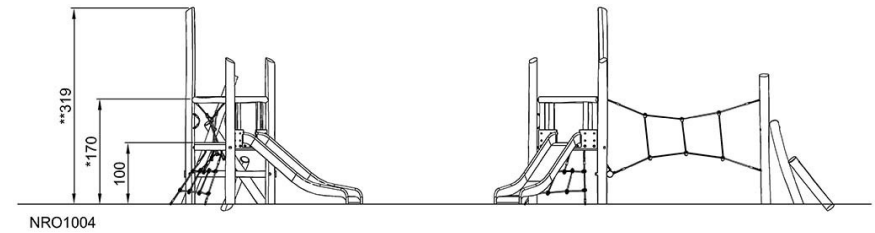
NRO1004

* Max fallhöjd | ** Totalhöjd | *** Säkerhetsyta

* Max fallhöjd | ** Totalhöjd



NRO1004
*170cm
**319cm
***33.9m²



[Klicka för att se TOP VIEW](#)

[Klicka för att se SIDE VIEW](#)