



Balancierstrecke

NRO871



Produktnummer NRO871-1001

Allgemeine Produktinformation

Maße L x B x H	244x62x149 cm
Empfohlenes Alter	4+
Spielkapazität (Nutzer)	2
Farbauswahl	 



Die Balancierstrecke ist ein Spielplatzklassiker, der Kinder immer wieder anzieht. Sie kann als Spielplatzkleber fungieren, der Aktivitäten miteinander verbindet. Sie kann auch als Pausenpunkt dienen, als Sitzgelegenheit für Kinder, Eltern oder Betreuer, die einen Punkt brauchen, von dem aus sie das Spiel beobachten können. Wenn Kinder über die

Balancierstrecke navigieren, trainieren sie in hohem Maße ihr Gleichgewicht, was eine grundlegende Fähigkeit ist, die für die Entwicklung aller anderen Fähigkeiten enorm wichtig ist. Der Gleichgewichtssinn ermöglicht es den Kindern zum Beispiel, still zu sitzen und sich zu konzentrieren. Beim Zick-Zack-Balancieren auf der Balancierstrecke werden

die Kinder sich gegenseitig überholen und abwechseln. Das trainiert wichtige sozial-emotionale Fähigkeiten, die zum Beispiel beim Schließen von Freundschaften wichtig sind.



Balancierstrecke

NRO871



Balancierbalken

Physisch: trainiert den Gleichgewichtssinn, grundlegend für alle motorischen Fähigkeiten, und ermöglicht es, sich sicher in der Welt zurechtzufinden. **Sozial-Emotional:** die Kinder lernen sich abzuwechseln, wenn sie sich entgegenkommen. Passender Ort für Austausch und eine Pause.



Stützpfeiler

Physisch: Stabilität beim Balancieren. **Sozial-Emotional:** Gefühl der Sicherheit.

Balancierstrecke

NRO871



Alle Organic Robinia Produkte von KOMPAN werden aus nachhaltigem und europäischen Robinienholz gefertigt. Auf Nachfrage auch als FSC® Certified (FSC® C004450) Robinienholz verfügbar.

Das Robinienholz kann als unbehandeltes Holz geliefert werden oder mit einer speziell pigmentierten Farbe, das für den Erhalt der natürlichen Holzfarbe sorgt.

Produktnummer NRO871-1001

Montage-Information

Max. freie Fallhöhe	46 cm
Fläche des Fallraums	15,9 m ²
Gesamt-Montagezeit	4,5
Erforderlicher Erdaushub	0,50 m ³
Betonbedarf	0,30 m ³
Fundamenttiefe (Standard)	100 cm
Versandgewicht	275 kg
Verankerungsoptionen	TV ✓

Garantie-Information

Ersatzteilgarantie	10 Jahre
--------------------	----------



Umweltdaten

NRO871



Von der Wiege bis zum Werkstor („cradle to gate“) (A1–A3)

CO₂-Emissionen gesamt
CO₂e pro kg
Recycelte Materialien

kg CO₂e
kg CO₂e pro kg
%

NRO871-1001	28,06	0,14	0,70
-------------	-------	------	------

Den allgemeinen Rahmen für diese Faktoren bilden die Umweltproduktdeklarationen (EPDs). Mithilfe dieser Grundregeln können die Umweltinformationen über den Lebenszyklus eines Produkts hinweg quantifiziert und Vergleiche zwischen Produkten, die dieselbe Funktion erfüllen, angestellt werden (vgl. ISO, 2006). Diese Struktur wird hier befolgt. Der Ansatz zur Lebenszyklusbewertung wird dabei auf die gesamte Herstellungsphase – vom Rohstoff bis zur Herstellung (A1–A3) – angewendet.

Kompan A/S

C.F. Tietgens Boulevard 32C
DK-5220 Odense SØ
Denmark



Verification of CO₂ calculation of: Nature play



Data version no. 2023-10-05

The CO₂ calculation and data are in compliance with the principles of a carbon footprint impact according to the GHG protocol (Greenhouse Gas Protocol), Scope 3, cradle to gate related to all individual components in the product category: "Nature play" represented by item no.: NRO409-0621.

(Scope 3 emissions include emission sources in the upstream and downstream value chain).

Date: 30. October 2023 | Valid until: 30. October 2025

Verified by:

Julie Marie Vejsgaard Larsen, LCA & EPD Consultant

Verification based on report: Validation of CO₂ calculation of 9 categories of Kompan product line, version 1.0, prepared by: Bureau Veritas HSE, Denmark: Julie M. V. Larsen.

Publication date: 30. October 2023

By Bureau Veritas HSE
www.bureauveritas.dk
+45 7731 1000

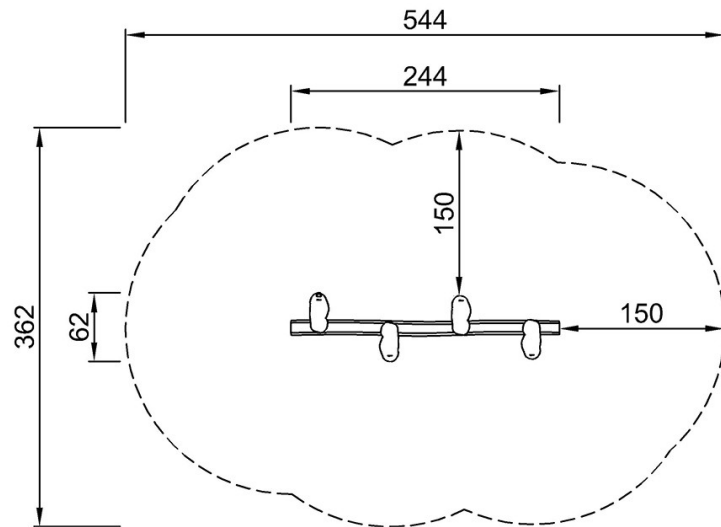


Balancierstrecke

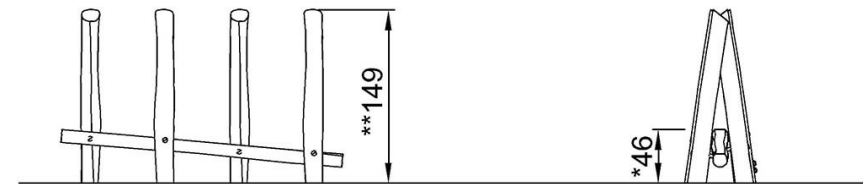
NRO871

* Max freie Fallhöhe | ** Gesamthöhe | *** Fläche des Fallraums

* Max freie Fallhöhe | ** Gesamthöhe



NRO871
* 46cm
** 149cm
*** 15.9m²



NRO871

[Klicken Sie hier, um die DRAUFSICHT anzuzeigen](#)

[Klicken Sie hier, um die SEITENANSICHT anzuzeigen](#)