

Initiator

PCE205421

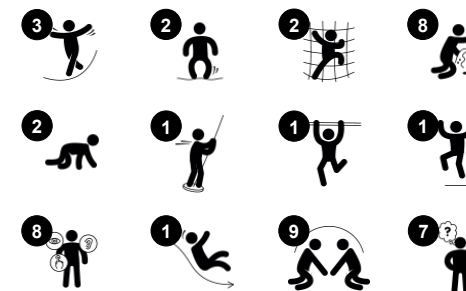
KOMPAN
Let's play



Produktnummer PCE205421-0903

Produktinformasjon

Mål LxBxH	543x434x414 cm
Aldersgruppe	2+
Antall brukere	22
Fargevalg	



Wow! Initiator er en fantastisk struktur med massevis av lekemuligheter som vil oppmuntre barn til å bli og leke, og komme tilbake igjen og igjen. Disse lekeopplevelsene skal støtte barns utvikling på alle områder. Sklien støtter fysiske ferdigheter som balanse og romlig bevissthet. Klatreveggen og den svingete trappen støtter styrke og krysskoordinasjon, som er viktige

ferdigheter for fysisk så vel som intellektuell utvikling. Det er mer enn én måte å klatre på, som støtter lek for barn som søker variasjon og utfordring. Med så mange lekeaktiviteter stimuleres sosiale opplevelser, spesielt med funksjoner som blomsterpanelet, der barn kan samarbeide på tvers av nivåer. Membranpanelet er en virkelig spennende

begivenhet som støtter motoriske ferdigheter og viktige sosioemosjonelle ferdigheter som empati.



Initiator

PCE205421



Buet sklie

Fysisk: å skli utvikler romlig bevissthet og følelse av balanse. Videre trenes kjernemuskulaturen når du sitter oppreist og glir ned. **Sosioemosjonell:** empati, tur-taking og risikotaking **Kognitiv:** små barn utvikler sin forståelse av rom, hastighet og avstander når de glir raskt ned.



Boblevindu

Sosioemosjonell: inviterer til interaksjon mellom ut- og innsiden **Kognitiv:** forvrenger lyden av stemmen og utvikler logisk tenkning.



Blomsterpanel

Sosioemosjonell: inviterer til samarbeide på grunn av tidsidigheten og legger opp til parallell lek. **Kognitiv:** stimulerer forståelse av årsak og virkning og logisk tenkning: å lage lyde når blomstene løper gjennom vertikale spor. **Kreativ:** barn kan sette sine spor og plassere blomstene i forskjellige posisjoner.



Membranbro

Fysisk: smidighet, balanse og koordinering, gir en følelse av styrke og innsats. Utvikling av beintetthet når man hopper av. **Sosioemosjonell:** turtaking, problemløsning og samarbeid når man spretter med andre. Avslapping når man ligger eller sitter, kan merke andres sprett **Kognitiv:** forståelse av årsak og virkning, og logisk tenkning.



Brannmannsstang

Fysisk: balanse og koordinasjon støttes når du glir ned, samt arm- og kjernemuskulatur. Å hoppe av styrker bentettheten, som blir oppbygget for livet i tidlig barndom. **Sosioemosjonell:** turtaking og risikotaking. **Kognitiv:** små barn utvikler sin forståelse av rom, hastighet og avstander når de glir fort ned.



Klatrevegg

Fysisk: å klatre støtter krysskoordinering, kroppsforståelse og utvikling av store muskelgrupper og håndstyrke. **Sosioemosjonell:** tidsidig klatring fremmer sosial interaksjon og turtaking.



Trakt

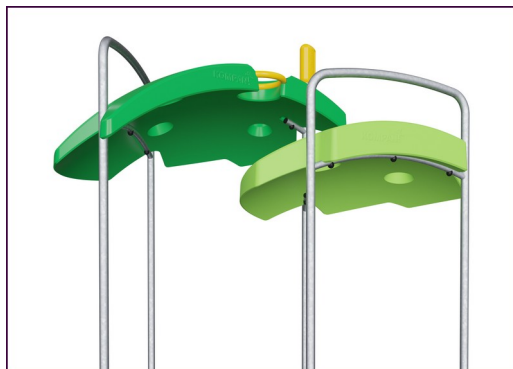
Sosioemosjonell: trener samarbeid og turtaking når barn legger materialer i trakten. **Kognitiv:** å føre materialer gjennom trakter støtter barnas logiske tenkning og, for yngre barn, forståelsen av objekters varighet: at materialer ikke forsvinner, men renner gjennom i den andre enden.

Initiator

PCE205421



De buede elementene i ELEMENTS-serien er støpt av UV-stabilisert, resirkulerbar PE og består av 33 % resirkulert materiale. De har flere alternativer for innebygde lekefunksjoner, noe som også sikrer en sterk panelløsning. Rette paneler er laget av KOMPANs 19mm HDPE EcoCore™, som er et svært slitesterkt, miljøvennlig og resirkulerbart materiale laget av +95 % PCM.



Takene i ELEMENTS-serien er laget av resirkulerbar PE som består av 33 % resirkulerte materialer med en veggtykkelse på minst 5 mm for å sikre høy holdbarhet i all slags vær. Stålrørene er varmgalvanisert på innsiden og utsiden for maksimal holdbarhet.



ELEMENTS produkter er tilgjengelige i tre forskjellige fargekombinasjoner: klassisk blått og grønt, blomstre oransje og gult, lime og grønt.



Hovedstolpene er laget av pregalvanisert stål av høy kvalitet med pulverlakkert toppfinish. Toppen av stolpene er lukket med lokk av UV-stabilisert nylon (PA6). De gråfargede, støpte plattformene er laget av 75 % PP-materiale etter forbruk, med et sklisikkert mønster og en strukturert overflate. Alle plattformene er støttet av unikt utformede aluminiumsprofiler med lavt CO2-avtrykk og flere festemuligheter.



ELEMENTS gummimembraner er laget av transportbåndkvalitet med gummi blandet av naturgummi og SBR gummi, og innebygd med et lag rustning laget av vevd PE og PA. Tykkelsen 8mm sikrer høy holdbarhet i ethvert miljø.



Skljene er tilgjengelige i enten støpt PE laget av 33 % resirkulert materiale i ulike farger eller i rustfritt stål (AISI304) med en tykkelse på 2 mm.

Produktnummer PCE205421-0903

Monteringsinformasjon

Maksimal fallhøyde	118 cm
Sikkerhetszone	40,2 m ²
Total monterings tid	25,8
Utgraving	0,43 m ³
Betong	0,11 m ³
Forankringsdybde (standard)	85 cm
Forsendingsvekt	840 kg
Forankring	Surface ✓ In-ground ✓

Garanti

EcoCore HDPE	Livstids
Stolpe	10 år
PP plattformer	10 år
Tau & nett	10 år
Garantert reservedeler	10 år





Krybbe til port A1-A3	Totalt CO ₂ -utslipp	CO ₂ -ekvivalent per kg	Resirkuler te materialer
	kg CO ₂ -ekvivalent	kg CO ₂ -ekvivalent/kg	%
PCE205421-0903	1.572,05	2,45	49,17

Det overordnede rammeverket for disse faktorene er miljødeklarasjonen EPD (Environmental Product Declaration), som kvantifiserer «miljøinformasjon om produktets livssyklus og muliggjør sammenligninger mellom produkter som oppfyller samme funksjon» (ISO, 2006). Dette følger strukturen og anvender en livssyklusanalyse for hele produksjonsstadiet fra råvare til ferdig produksjon (A1-A3).

Kompan A/S
C.F. Tietgens Boulevard 32C
DK-5220 Odense SØ
Denmark



Verification of CO₂ calculation of: Play systems



Data version no. 2023-10-05

The CO₂ calculation and data are in compliance with the principles of a carbon footprint impact according to the GHG protocol (Greenhouse Gas Protocol), Scope 3, cradle to gate related to all individual components in the product category: "Play systems" represented by item no.: PCM200321-0950.

(Scope 3 emissions include emission sources in the upstream and downstream value chain).

Date: 30. October 2023 | Valid until: 30. October 2025

Verified by:

Julie Marie Vejsgaard Larsen, LCA & EPD Consultant

Verification based on report: Validation of CO₂ calculation of 9 categories of Kompan product line, version 1.0, prepared by: Bureau Veritas HSE, Denmark: Julie M. V. Larsen.

Publication date: 30. October 2023

By Bureau Veritas HSE
www.bureauveritas.dk
+45 7731 1000

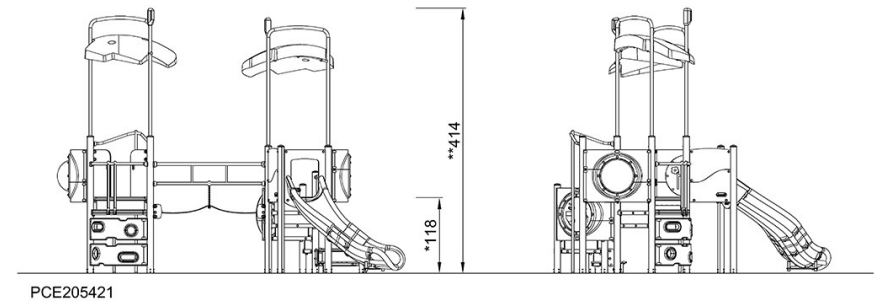
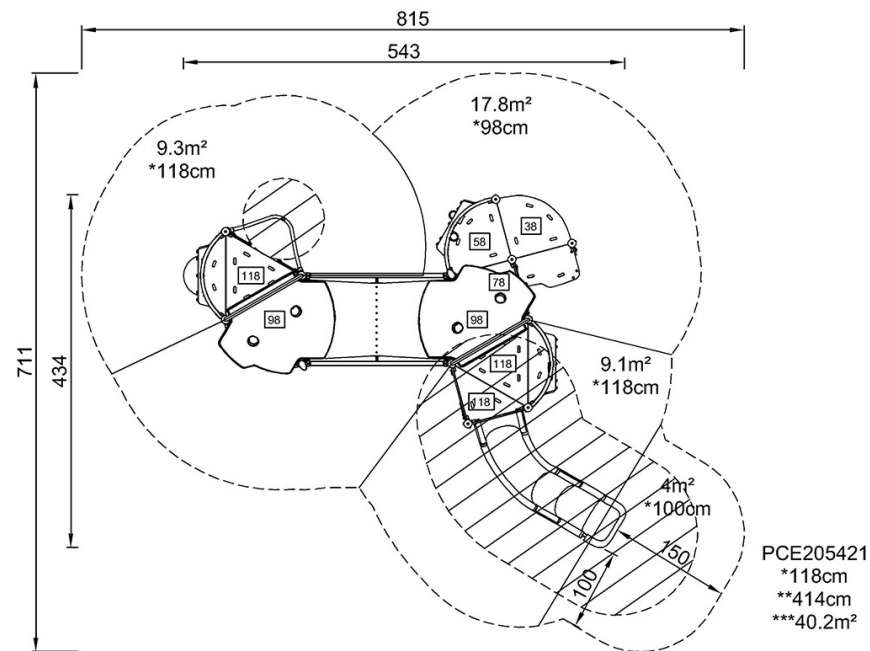


Initiator

PCE205421

* Maks fallhøyde | ** Total høyde | *** Sikkerhetszone

* Maks fallhøyde | ** Total høyde



[Klikk for å se TOP VIEW](#)

[Klikk for å se SIDE VIEW](#)