

# Anita-pöytä

PAR1052

**KOMPANI**  
Let's play



Tuotenumero PAR1052-0611

## Tuotetiedot

Mitat PxLxK	130x58x70 cm
Ikäryhmä	
Leikkikapasiteetti	
Väri vaihtoehdot	● ●



Ulkokalusteilla on tärkeä rooli yhteisössämme, sillä ne lisäävät viihtyisää ja sosiaalista ilmapiiriä tarjoten paikan kokoontumiseen, seurusteluun ja lepäämiseen. ANITA on klassinen ja viihtyisä puistokaluste, joka kutsuu asukkaat istumaan ja rentoutumaan. Ne sulautuvat julkisiin alueisiin, kuten puistoihin ja leikkipuistoihin, ja parantavat niiden

ilmettä. ANITA-pöytä on vapaasti seisova pöytä, joka voidaan yhdistää ANITA-penkkeihin ja -tuoleihin. Pöydän ympärille ryhmitellyt kalusteet tarjoavat lukemattomia käyttömahdollisuuksia.

# Anita-pöytä

PAR1052



Laudat on valmistettu kestävästä eurooppalaisesta mäntypuusta. Puu on painekyllästetty standardin EN335:2013 luokan 3 mukaisesti (vastaa NTR-luokkaa AB). Ne voidaan toimittaa pyynnöstä FSC®-sertifioituina (FSC® C004450).



Teräspintojen sisäpuoli on kuumasinkitty ja ulkopuoli on lyijytöntä sinkkiä. Galvanointi takaa erinomaisen korroosionkestävyyden ulkoympäristössä ja vähentää huollon tarvetta. Maalatut teräsosat on kuumasinkitty ennen jauhemaalauksia.



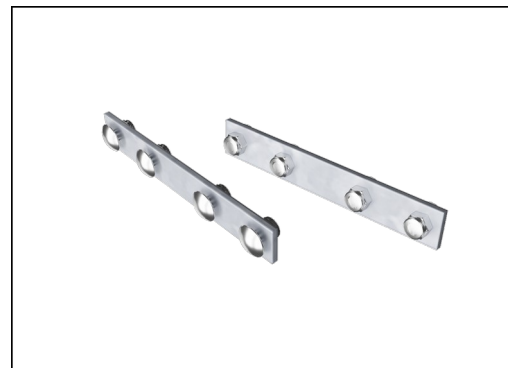
Sinkityksen päällä olevan jauhemaalatuksen pinnan käsittely on kaksivaiheinen: kevyt hionta ja puhtaaksi pyyhkiminen. Jauhemaalauksen paksuus on 70–120 µm.



KOMPANin ulkokalusteita on saatavana sekä pinta-asenteisina että maa-ankkuroitavina versioina. Pinta-asennus tehdään kiinnittämällä ne pohjarakenteeseen ja maa-ankkurointi joko suoraan maahan tai kuumasinkittyjen teräskannattimien avulla.



Penkit ja pöydät voidaan yhdistää erilaisiksi kokonaisuuksiksi valitsemalla yksittäisiä tuotteita tai kokoamalla ne suuremmiksi ratkaisuisiksi. Katso lisää inspiraatiota kuvastosta.



Liittimet on valmistettu ruostumattomasta teräksestä tai sinkitystä teräksestä, jolla varmistetaan kestävät liitokset ja korkea korroosionkestävyys.

Tuotenumero PAR1052-0611

## Asennustiedot

Asennusaika	0,6
Kaivanto	0,12 m <sup>3</sup>
Betonivalu	0,09 m <sup>3</sup>
Perustuksen syvyys (vakio)	65 cm
Lähetysten paino	31 kg
Ankkurointivaihtoehdot	Pinta-as. ✓ Syväper. ✓

## Takuutiedot

Sinkitty teräs	Elinikäinen
Maalattu pintakerros	10 vuotta
Mänty	10 vuotta
Takuuseen kuuluvat varaosat	10 vuotta
Ruostumattomat teräsosat	Elinikäinen

# Kestävän kehityksen data

PAR1052



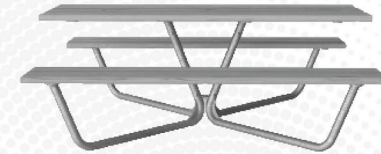
Tuotevaihe A1–A3	Hiilidioksi dipäästöt yhteensä	Hiilidioksi dipäästöt kiloa kohden	Kierrätys materiaalit
	kg CO <sub>2</sub> e	kg CO <sub>2</sub> e/kg	%
PAR1052-0611	37,81	1,70	31,64

Näihin tekijöihin sovellettavana yleiskehityksenä käytetään Environmental Product Declaration -ympäristötuoteselostetta (EPD), jossa määritetään "ympäristötiedot tuotteen elinkaaren ajalta ja joka mahdollistaa samaan tehtävään tarkoitettujen tuotteiden keskinäisen vertailun" (ISO, 2006). Tämä seuraa elinkaariarviointimenetelmän (Life Cycle Assessment, LCA) rakennetta ja soveltaa sitä koko tuotevaiheeseen raaka-aineen hankinnasta tuotteen valmistukseen (A1–A3).

**Kompan A/S**  
C.F. Tietgens Boulevard 32C  
DK-5220 Odense SØ  
Denmark



Verification of CO<sub>2</sub> calculation of:  
Park



Data version no. 2023-10-05

The CO<sub>2</sub> calculation and data are in compliance with the principles of a carbon footprint impact according to the GHG protocol (Greenhouse Gas Protocol), Scope 3, cradle to gate related to all individual components in the product category: "Park" represented by item no.: PAR4070-0001.

(Scope 3 emissions include emission sources in the upstream and downstream value chain).

**Date: 30. October 2023 | Valid until: 30. October 2025**

**Verified by:**

Julie Marie Vejsgaard Larsen, LCA & EPD Consultant

Verification based on report: Validation of CO<sub>2</sub> calculation of 9 categories of Kompan product line, version 1.0, prepared by: Bureau Veritas HSE, Denmark: Julie M. V. Larsen.

**Publication date: 30. October 2023**

By Bureau Veritas HSE  
www.bureauveritas.dk  
+45 7731 1000

