

Scala doppia

FSW230

KOMPAN
Let's play



Codice articolo FSW23000-0902

Informazioni generali prodotto

Dimensioni (LxLxA) 101x253x163 cm

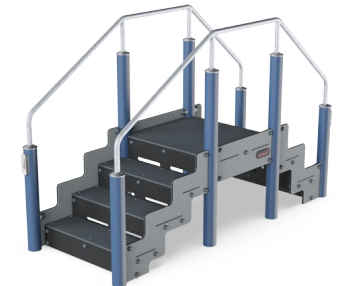
Età d'uso 13+

Capacità di gioco 2

Opzioni colori



Maggiori Informazioni sull'App KOMPAN Fit



La scala è un ostacolo molto comune nella vita quotidiana. Mantenere la capacità di superare in sicurezza qualsiasi scala è molto importante per le persone anziane per muoversi in sicurezza negli ambienti urbani. Le scale sono disponibili in due versioni diverse: scale normali o scale ripide. Questo consente una progressione negli esercizi che può adattarsi a

tutti - ad esempio, passare dalle scale normali con supporto a mano alle scale ripide senza supporto. Le scale possono anche essere utilizzate per esercizi semplici ed efficaci come gli step-up, gli affondi e persino i salti.

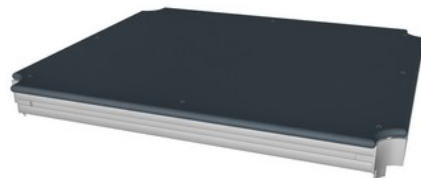
Scala doppia

FSW230

KOMPAN
Let's play



La barra è lunga 1400 mm, con un'altezza di 940 mm ed è intesa come presa durante gli esercizi. La barra è in acciaio zincato a caldo da 38 mm, un grande diametro per una buona presa e per sostenere il polso.



Tutte le pedane sono supportate da profili in alluminio dal design unico con molteplici opzioni di attacco mediante l'uso di connettori in alluminio stampati a pressione. Le pedane HPL hanno uno spessore di 17,8 mm con una resistenza all'usura molto elevata e un'esclusiva struttura superficiale antiscivolo KOMPAN.



I pali (Ø101,6 x 2 mm) sono realizzati in acciaio al carbonio prezincolato e verniciato a polvere, una grande protezione per tutte le condizioni.



Il segnale informativo è costituito da un PA6 (poliammide) e mostra l'esercizio più rilevante un codice QR. Una volta scansionato il codice QR si collegherà a un'illustrazione animata dell'esercizio e offre la possibilità di scaricare l'app KOMPAN sport & fitness, che fornirà una grande quantità di esercizi e allenamenti.



I connettori sono realizzati in alluminio pressofuso, appositamente legati per gli ambienti esterni e l'uso intenso. Le viti che fissano i connettori sono in acciaio inossidabile e protette da rondelle di zinco.



I prodotti fitness KOMPAN sono disponibili di serie in arancione, RAL2010 e grigio, RAL7012. Tutti gli altri colori RAL sono disponibili su richiesta. Sarà sempre possibile abbinare l'ambiente circostante o il tema del colore!

Codice articolo FSW23000-0902

Informazione installazione

Max. altezza di caduta	69 cm
Superficie di sicurezza	20,0 m ²
Tempo d'installazione totale	9,9
Volume di scavo	0,23 m ³
Volume di calcestruzzo	0,16 m ³
Profondità di base (standard)	90 cm
Peso della spedizione	336 kg
Opzioni ancoraggio	Interrato ✓ Superficie ✓

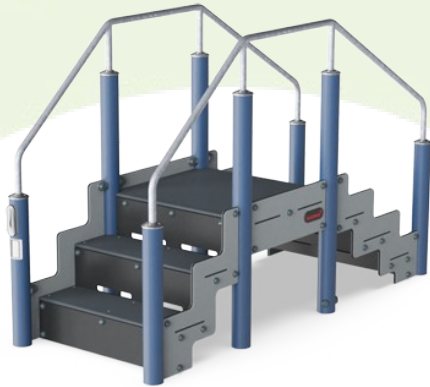
Garanzie

EcoCore	Garanzia a vita
Acciaio zincato	Garanzia a vita
Pedana HPL	15 anni
Pali (verniciatura)	10 anni
Garanzia pezzi di ricambio	10 anni



Sustainability Data

FSW230



Cradle to Gate A1-A3	Emissioni totali di CO ₂	CO ₂ e/kg	Materiali riciclati
	kg CO ₂ e	kg CO ₂ e/kg	%
FSW23000-0902	438,19	2,00	54,60

Il quadro complessivo applicato a questi fattori è la Dichiarazione Ambientale di Prodotto (EPD), che quantifica "le informazioni ambientali sul ciclo di vita di un prodotto e consente confronti tra prodotti che svolgono la stessa funzione" (ISO, 2006). Questo segue la struttura e applica un approccio di Valutazione del Ciclo di Vita (LCA) all'intero stadio del prodotto, dalla materia prima fino alla produzione (A1-A3).

Kompan A/S
C.F. Tietgens Boulevard 32C
DK-5220 Odense SØ
Denmark



Verification of CO₂ calculation of: Fitness



Data version no. 2023-10-05

The CO₂ calculation and data are in compliance with the principles of a carbon footprint impact according to the GHG protocol (Greenhouse Gas Protocol), Scope 3, cradle to gate related to all individual components in the product category: "Fitness" represented by item no.: FAZ10100-0900.

(Scope 3 emissions include emission sources in the upstream and downstream value chain).

Date: 30. October 2023 | Valid until: 30. October 2025

Verified by:

Julie Marie Vejsgaard Larsen, LCA & EPD Consultant

Verification based on report: Validation of CO₂ calculation of 9 categories of Kompan product line, version 1.0, prepared by: Bureau Veritas HSE, Denmark: Julie M. V. Larsen.

Publication date: 30. October 2023

By Bureau Veritas HSE
www.bureauveritas.dk
+45 7731 1000

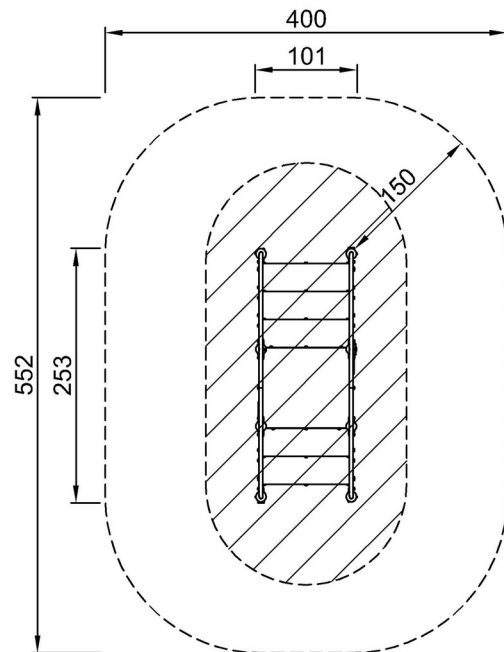


Scala doppia

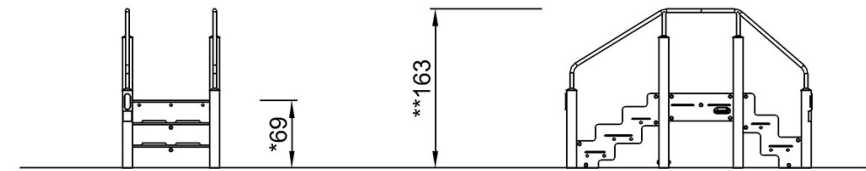
FSW230

Altezza di caduta massima | Altezza totale | Superficie di sicurezza

Altezza di caduta massima | Altezza totale



FSW23000
*69cm
**163cm
***20m²



FSW23000

[Fai clic per visualizzare il rapporto VISTA SUPERIORE](#)

[Fai clic per visualizzare il rapporto VISTA LATERALE](#)