

Lavice S, výška: 40 cm

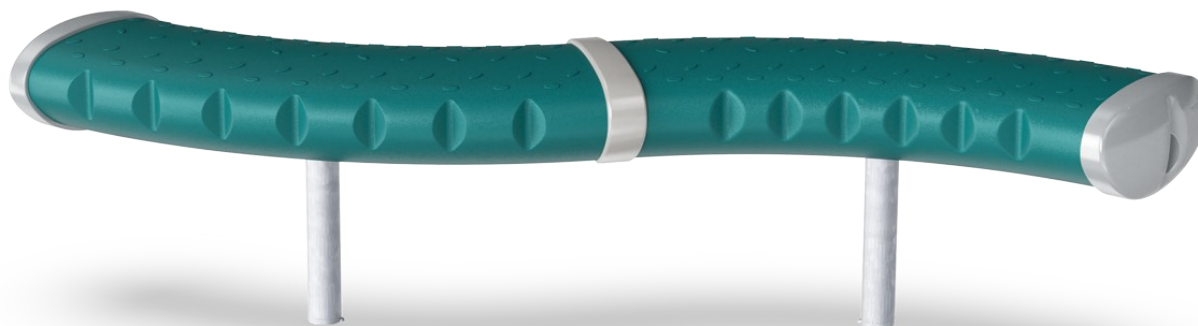
FRE3012

KOMPANI
Let's play

Položka č. FRE3012-3417DT

Obecné informace o produktu

Rozměry DxŠxV	147x96x41 cm
Věková skupina	3+
Kapacita (uživatelé)	-
Možnosti barev	

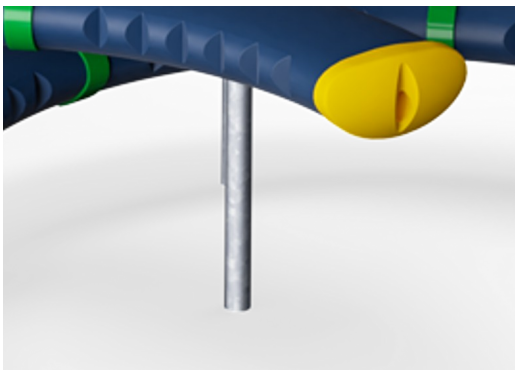


Zakřivené lavice lze instalovat v různých výškách i vedle sebe k vytvoření tribuny. Lavičky jsou skvělými místy pro setkání s kamarády a zároveň ke sledování sportovních aktivit.

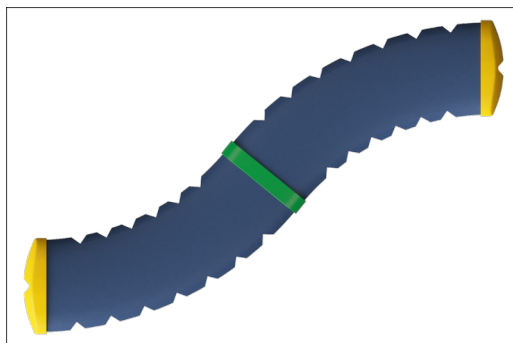


Lavice S, výška: 40 cm

FRE3012



Naše povrchy z oceli jsou žárově pozinkované bezolovnatým zinkem uvnitř i vně. Galvanizace zajišťuje vynikající odolnost proti korozi v okolním prostředí a bezúdržbovost.



Velké díly jsou vyrobeny ze zcela recyklovatelného PE, který je sám o sobě tvořen z 33% recyklovaných post-spotřebitelských materiálů. Jsou lisované z jednoho kusu s minimální tloušťkou stěny 5 mm, aby byla zajištěna vysoká odolnost ve všech klimatických podmínkách po celém světě.



Verze KOMPAN GreenLine jsou navrženy z materiálů šetrných k životnímu prostředí s nejnižším možným emisním faktorem CO₂e, jako jsou panely EcoCore™ jsou z více než 95% tvořeny z recyklovaného post-spotřebitelského mořského odpadu.

Položka č. FRE3012-3417DT

Informace o instalaci

Maximální výška pádu	0 cm
Bezpečnostní povrchová plocha	0,0 m ²
Celková doba instalace	1,9
Objem výkopu	0,29 m ³
Objem betonu	0,10 m ³
Hloubka základu (standard)	60 cm
Hmotnost dodávky	31 kg
Možnosti ukotvení	V zemi ✓ Na povrchu ✓

Informace o záruce

Duté části z PE	10 let
Galvanizovaná ocel	Celoživotní
Zaručené náhradní díly	10 let



Data o Udržitelnosti

FRE3012



Výrobní cyklus A1-A3	Celkové emise CO ₂	CO ₂ e na kg	Recyklované materiály
	kg CO ₂ e	kg CO ₂ e/kg	%
FRE3012-3417DT	68,52	2,26	33,69

Celkovým rámcem uplatňovaným pro tyto faktory je Environmentální prohlášení o produktu (EPD), které kvantifikuje „environmentální informace o životním cyklu produktu a umožňuje srovnání mezi produkty, které plní stejnou funkci“ (ISO, 2006). Řídí se vnitřním uspořádáním a uplatňuje přístup k posuzování životního cyklu po celou fázi produktu od suroviny až po dokončení výroby (A1-A3).

Kompan A/S

C.F. Tietgens Boulevard 32C
DK-5220 Odense SØ
Denmark



Verification of CO₂ calculation of: Park



Data version no. 2023-10-05

The CO₂ calculation and data are in compliance with the principles of a carbon footprint impact according to the GHG protocol (Greenhouse Gas Protocol), Scope 3, cradle to gate related to all individual components in the product category: "Park" represented by item no.: PAR4070-0001.

(Scope 3 emissions include emission sources in the upstream and downstream value chain).

Date: 30. October 2023 | Valid until: 30. October 2025

Verified by:

Julie Marie Vejsgaard Larsen, LCA & EPD Consultant

Verification based on report: Validation of CO₂ calculation of 9 categories of Kompan product line, version 1.0, prepared by: Bureau Veritas HSE, Denmark: Julie M. V. Larsen.

Publication date: 30. October 2023

By Bureau Veritas HSE
www.bureauveritas.dk
+45 7731 1000

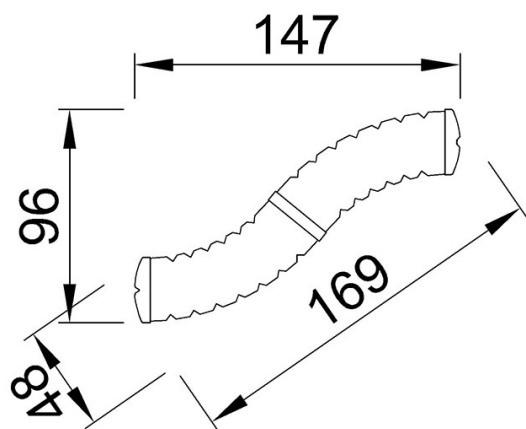


Lavice S, výška: 40 cm

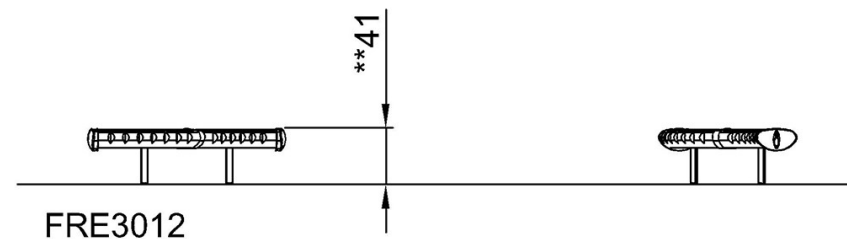
FRE3012

* Maximální výška pádu | ** Celková výška | *** Bezpečnostní povrchová plocha

* Maximální výška pádu | ** Celková výška



FRE3012
**41cm



[Kliknutím zobrazíte poměr zobrazení POHLED SHORA](#)

[Kliknutím zobrazíte poměr stran BOČNÍ POHLED](#)