

Castello Toddler con due Torri

MSC5424

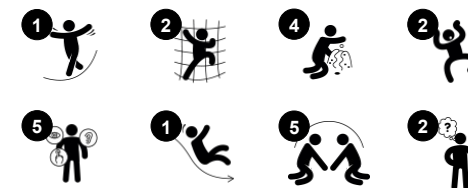
KOMPAN
Let's play



Codice articolo MSC542401-3417P

Informazioni generali prodotto

Dimensioni (LxLxA)	323x279x149 cm
Età d'uso	1+
Capacità di gioco	15
Opzioni colori	



I bambini imparano a conoscere il mondo che li circonda attraverso il gioco. Scoprono nuove abilità, esplorano la loro immaginazione, la creatività e imparano a conoscere le relazioni con altre persone. Il multiplayer di KOMPAN per i più piccoli è progettato per aiutare i più piccoli a esplorare e trovare il loro posto nel mondo in sicurezza.

Le strutture multiplayer stimolano lo sviluppo di abilità vitali. Gli spazi di gioco familiari con cui possono identificarsi (casa) danno loro un senso di sé e di appartenenza. I casolari sopraelevati servono sia come sfida fisica da scalare sia come area tranquilla sotto per una pausa e una chiacchierata con un amico.



Castello Toddler con due Torri

MSC5424

KOMPAN
Let's play



Finestra a bolla

Socio-emotivo: invita all'interazione tra esterno e interno. **Cognitivo:** distorce il suono della voce, sviluppando il pensiero logico.



Arrampicatore

Fisico: favorisce la coordinazione trasversale e la forza di gambe, braccia e mani. **Socio-emotivo:** l'inclinazione fa sentire l'arrampicata sicura, soprattutto per i bambini più piccoli.



Scivolare

Fisico: lo scivolamento sviluppa la consapevolezza spaziale e il senso dell'equilibrio. Inoltre, i muscoli del core vengono allenati quando si sta seduti in posizione eretta e si scende. **Socio-emotivo:** empatia stimolata dal fare a turno. **Cognitivo:** i bambini piccoli sviluppano la comprensione dello spazio, della velocità e delle distanze quando scivolano velocemente.



Scala

Fisico: salire le scale favorisce la coordinazione trasversale e la muscolatura di braccia e gambe. **Socio-emotivo:** spazio per pause attive e accompagnatori adulti.



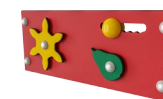
Tema

Cognitivo: suggerisce un tema e supporta il gioco drammatico, che stimola le lingue e le capacità di comunicazione.



Scrivania con anello

Socio-emotivo: un lugar de encuentro e intercambio. **Creativo:** se fomenta el juego de arena y construcción con colador en el escritorio.



Pannello con manipolativi

Socio-emotivo: cooperazione da parte di entrambi i lati del pannello. **Cognitivo:** comprensione di causa ed effetto e pensiero logico: produrre suoni quando si fa scorrere la sfera di gioco attraverso la scanalatura verticale.

Castello Toddler con due Torri

MSC5424

KOMPAN
Let's play



Tutti i pavimenti sono realizzati in laminato HPL ad alta pressione con spessore 17,8 mm e struttura superficiale antiscivolo secondo EN 438-6. KOMPAN HPL ha un'elevata resistenza all'usura per garantire una lunga durata in tutti i climi.

Pannelli di EcoCore™ da 19 mm. EcoCore™ è un materiale altamente resistente ed ecologico, che non solo è riciclabile dopo l'uso, ma è anche costituito da un nucleo prodotto al 100% da materiale riciclato.

Le superfici in acciaio sono zincate a caldo all'interno e all'esterno con zinco senza piombo. La zincatura ha un'eccellente resistenza alla corrosione in ambienti esterni e richiede una bassa manutenzione.



La bolla trasparente è realizzata in PC. Permette ai bambini di osservare il parco giochi e l'ambiente circostante.

Codice articolo MSC542401-3417P

Informazione installazione

Max. altezza di caduta	100 cm
Superficie di sicurezza	25,1 m ²
Tempo d'installazione totale	13,6
Volume di scavo	0,45 m ³
Volume di calcestruzzo	0,00 m ³
Profondità di base (standard)	60 cm
Peso della spedizione	324 kg
Opzioni ancoraggio	Interrato ✓ Superficie ✓

Garanzie

EcoCore	Garanzia a vita
Acciaio zincato	Garanzia a vita
Pedana HPL	15 anni
Parti mobili	2 anni
Garanzia pezzi di ricambio	10 anni



Sustainability Data

MSC5424



Cradle to Gate A1-A3	Total CO ₂ emission	CO ₂ e/kg	Recycled materials
	kg CO ₂ e	kg CO ₂ e/kg	%
MSC542401-3417P	465,22	1,91	53,93

The overall framework applied for these factors is the Environmental Product Declaration (EPD), which quantifies "environmental information on the life cycle of a product and enable comparisons between products fulfilling the same function" (ISO, 2006). This follows the structure and applies a Life-Cycle Assessment approach to the entire Product stage from raw material through manufacturing (A1-A3))

Kompan A/S
C.F. Tietgens Boulevard 32C
DK-5220 Odense SØ
Denmark



Verification of CO₂ calculation of: Themed play systems



Data version no. 2023-10-05

The CO₂ calculation and data are in compliance with the principles of a carbon footprint impact according to the GHG protocol (Greenhouse Gas Protocol), Scope 3, cradle to gate related to all individual components in the product category: "Themed play systems" represented by item no.: MSC641100-3717P.

(Scope 3 emissions include emission sources in the upstream and downstream value chain).

Date: 30. October 2023 | Valid until: 30. October 2025

Verified by:

Julie Marie Vejsgaard Larsen, LCA & EPD Consultant

Verification based on report: Validation of CO₂ calculation of 9 categories of Kompan product line, version 1.0, prepared by: Bureau Veritas HSE, Denmark: Julie M. V. Larsen.

Publication date: 30. October 2023

By Bureau Veritas HSE
www.bureauveritas.dk
+45 7731 1000

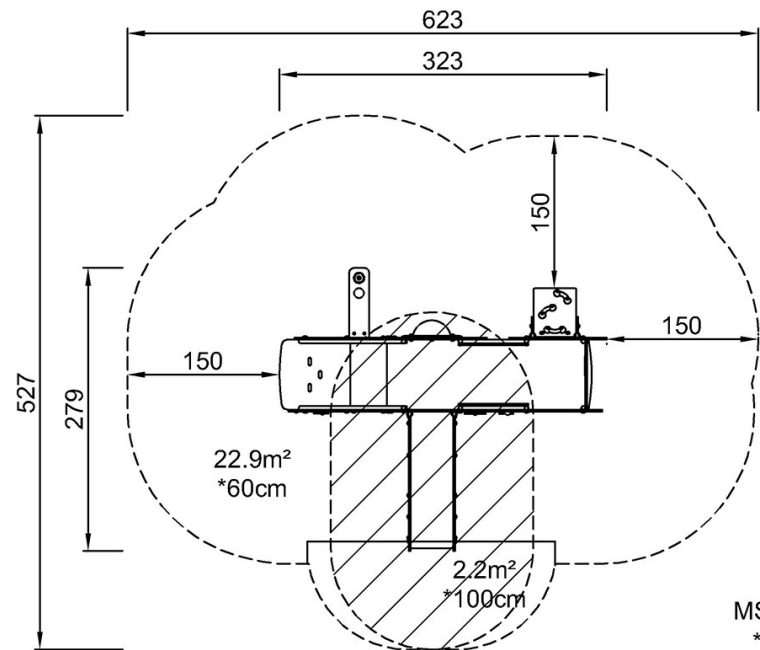


Castello Toddler con due Torri

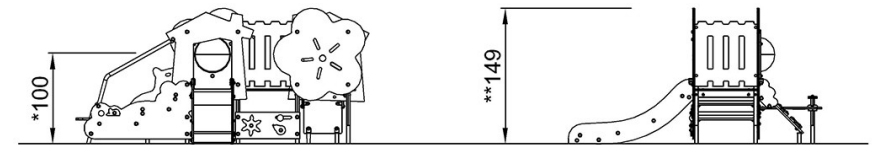
MSC5424

Altezza di caduta massima | Altezza totale | Superficie di sicurezza

Altezza di caduta massima | Altezza totale



MSC542401
*100cm
**149cm
***25.1m²



MSC542401

[Fai clic per visualizzare il rapporto VISTA SUPERIORE](#)

[Fai clic per visualizzare il rapporto VISTA LATERALE](#)