

# Twist & Flex Wheel

FSW236

**KOMPAN**  
Let's play



产品编号 FSW23600-0902

## 产品信息概览

长宽高尺寸	80x118x165 cm
适用年龄段	13+
容纳人数	2
颜色选择	



查看 KOMPAN Fit 健身应用程序了解更多信息



Flex Wheel 的重点是训练身体灵活性，改善上半身和核心部位的运动范围。它使用简单，几乎不需要任何经验。转动时阻力较小，适合各种水平的使用者。符合人体工程学设计的手柄可以让使用者自然地摆放手腕，并可以从多个位置进行锻炼。转轮可以训练肩部和上半身的灵活性。扭转动作可训练躯干的旋转灵活性，而训练下肢时，用户也可以通过单腿站立并在做练习时闭上眼睛

来增加平衡感的训练。



# Twist & Flex Wheel

FSW236



用于扭转的轴承是聚甲醛制成的滑动轴承，它是一种具有强轴承所需的所有性能的材料：极低的磨损、高机械强度、低吸湿性和高耐磨性。



ø414mm 顶部板是由 15 毫米 Ekogrip® 制成，15mm 的 PE 板具有 3mm 最上层的热塑性橡胶，它有防滑效果。高度 217mm，运动范围为 +/- 90°，两端各有一个 EPDM 橡胶止动器。



信息指示牌是由 PA6(聚酰胺)制成，显示相关练习和二维码。当扫描二维码时，会链接到运动的动画演示，并提供下载 KOMPAN sport & fitness 应用程序的途径，该应用程序将提供大量的运动和锻炼。

产品编号 FSW23600-0902

## 安装信息

最大跌落高度	21 cm
安全面积	12.9 m <sup>2</sup>
安装总时长	4.0
开挖量	0.28 m <sup>3</sup>
混凝土使用量	0.14 m <sup>3</sup>
标准入地深度	90 cm
运输重量	94 kg
固定选项	入地 ✓ 地表 ✓

## 质保信息

轴承构造	5 年
EcoCore HDPE	终身质保
镀锌钢结构	终身质保
立柱	10 年
承保零部件	10 年



轴承屋是由热浸镀锌钢制成。轴承轴采用 AISI304 不锈钢制造。轴承本身由聚甲醛 (POM) 制成，聚甲醛是一种高刚度、低摩擦、尺寸稳定性好的工程热塑性塑料。



ø80mm 的球状手柄是由黑色、真空的聚碳酸酯 (PC) 制成的。聚碳酸酯非常坚固，可以承受非常高的冲击。



ø800x19mm 轮是由 HDPE EcoCore™ 做成的。EcoCore™ 是一种非常耐用、环保的材料，它不仅在使用后可回收，而且由 100% 回收材料制成的核心组成。堆芯厚度为 15mm，占总材料的 80%。



# Sustainability Data

FSW236



## 从原材料到成品

CO<sub>2</sub> 排放总量

kg CO<sub>2</sub>e

CO<sub>2</sub> 排放量 / 千克

kg CO<sub>2</sub>e/kg

回收的原料

%

FSW23600-0902

146.76

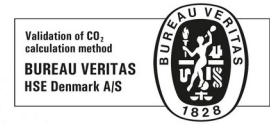
2.34

57.31

这些因素采用的总体框架为环保产品声明 (EPD), 该声明可量化“产品生命周期的环保信息, 并对相同功能的产品进行对比” (ISO, 2006)。在遵循该框架的同时, 对从原材料到制造的整个产品阶段 (A1-A3) 应用生命周期评估法。

## Kompan A/S

C.F. Tietgens Boulevard 32C  
DK-5220 Odense SØ  
Denmark



## Verification of CO<sub>2</sub> calculation of: Fitness



Data version no. 2023-10-05

The CO<sub>2</sub> calculation and data are in compliance with the principles of a carbon footprint impact according to the GHG protocol (Greenhouse Gas Protocol), Scope 3, cradle to gate related to all individual components in the product category: "Fitness" represented by item no.: FAZ10100-0900.

(Scope 3 emissions include emission sources in the upstream and downstream value chain).

Date: 30. October 2023 | Valid until: 30. October 2025

Verified by:

Julie Marie Vejsgaard Larsen, LCA & EPD Consultant

Verification based on report: Validation of CO<sub>2</sub> calculation of 9 categories of Kompan product line, version 1.0, prepared by: Bureau Veritas HSE, Denmark: Julie M. V. Larsen.

Publication date: 30. October 2023

By Bureau Veritas HSE  
www.bureauveritas.dk  
+45 7731 1000

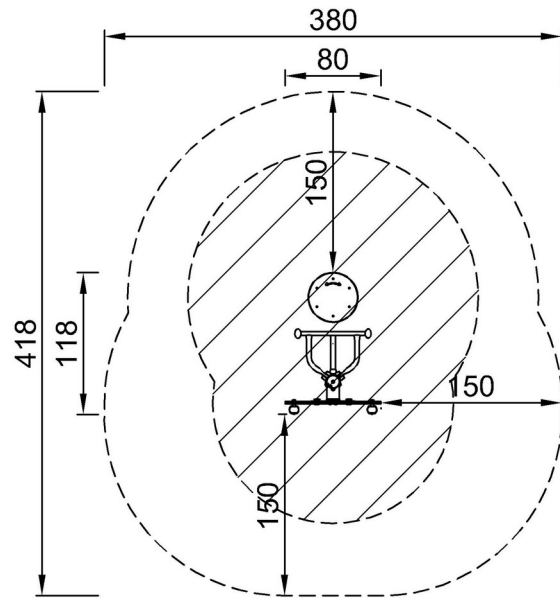


# Twist & Flex Wheel

FSW236

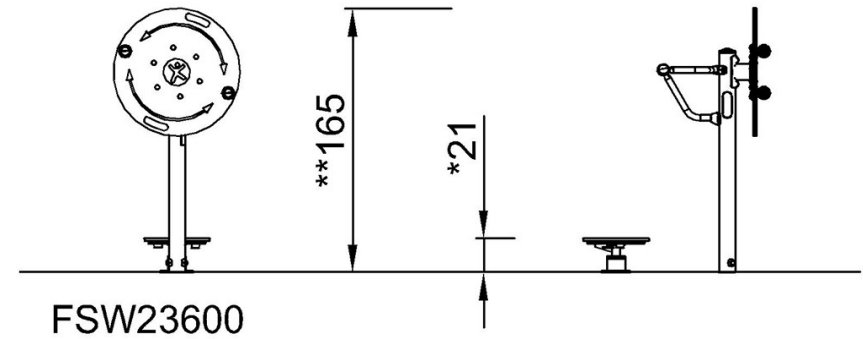
最大跌落高度 | 总高度 | 安全区域

最大跌落高度 | 总高度



FSW23600  
\*21cm  
\*\*165cm  
\*\*\*12.9m<sup>2</sup>

[点击查看俯视图](#)



FSW23600

[点击查看侧面图](#)