

Zamek ze Strzelistą Wieżą

PCM102821

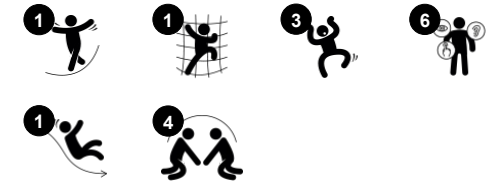
KOMPANI
Let's play



Nr produktu PCM102821-0901

Ogólne Informacje o Produkcie

Wymiary DxSzxW	166x304x410 cm
Grupa wiekowa	2+
Max. Ilość Osób	11
Dostępne kolory	●



Dużo zabawy na małej przestrzeni: Zamek z wieżą inspirowany małe dzieci do aktywnej i pomysłowej zabawy, wykorzystując ich mięśnie do wspinania się na szczyt i zjeżdżania na ziemię. Wejście po pnączach stanowi odpowiednie dla wieku wyzwanie, które wzmacnia mięśnie i pomaga rozwijać umiejętności koordynacji krzyżowej. Zwiększa to zdolność dzieci do korzystania z obu stron mózgu i wspiera wewnętrzne struktury, które

umożliwiają czytanie i myślenie. Na platformie znajduje się balkon, z którego można podziwiać widok na plac zabaw, co daje poczucie ekscytującej wysokości. Ślizganie się jest niezwykle ekscytujące, a także wspomaga postawę i równowagę, ważne umiejętności małych dzieci w okresie wzrostu. Są one podstawą wszystkich innych umiejętności fizycznych i budują pewność siebie w bezpiecznym poruszaniu się po świecie. Plac

zabaw inspirowane do odgrywania ról dzięki motywom zamku i skarbow. Skrzynka na skarby pod pokładem jest popularnym miejscem do przechowywania rzeczy. U małych dzieci stymuluje to zrozumienie istnienia przedmiotów: to znaczy, że rzeczy mogą istnieć, nawet jeśli są poza zasięgiem wzroku.

Zamek ze Strzelistą Wieżą

PCM102821

KOMPANI
Let's play



Motyw

Poznawcze: sugeruje temat i wspiera zabawę w tworzenie historii, która stymuluje umiejętności językowe i komunikacyjne.



Zjeżdżalnia

Fizyczne: zjeżdżanie rozwija świadomość przestrzenną i poczucie równowagi. Co więcej, mięśnie tułowia są trenowane podczas jazdy w pozycji wyprostowanej. **Społeczno-Emocjonalne:** empatia stymulowana przez rotację. **Poznawcze:** małe dzieci rozwijają swoje zrozumienie przestrzeni, prędkości i odległości podczas szybkiego zjeżdżania.



Armata

Poznawcze: armata tworzy wyraźny motyw, a tym samym pobudza do teatralnej zabawy. Zabawa teatralna wspiera umiejętności językowe i komunikacyjne.



Skrzynia skarbów

Poznawcze: trwałość przedmiotów: chowanie i ponowne ich znajdowanie. Zapewnia bodźce niezbędne do eksploracji otoczenia oraz zabawy w odgrywanie ról, przy których dochodzi także do stymulowania konwersacji.



Biurko

Społeczno-Emocjonalne: doskonałe miejsce spotkań i kreator przestrzeni. Dzielenie się i współpraca pomiędzy obiema stronami tworzą społeczny scenariusz, który wspiera komunikację i współpracę.



Alpinista

Fizyczne: wspiera koordynację ruchową oraz siłę nóg, ramion i dłoni. **Społeczno-Emocjonalne:** nachylenie sprawia, że wspinaczka jest bezpieczna, szczególnie dla młodszych dzieci.

Zamek ze Strzelistą Wieżą

PCM102821

KOMPAN
Let's play



Panele wykonane są z 19mm EcoCore™. EcoCore™ to niezwykle wytrzymały materiał, przyjazny środowisku, który nie tylko może być poddany procesowi recyklingu, ale również jego podstawa wykonana jest w 95% z materiałów pokonsumenckich wykonanych z zużytych opakowań po żywności.



Główne słupy z kotwami galwanizowanymi ogniowo są dostępne w różnych wersjach: z drewna sosny impregnowanego ciśnieniowo, ze stali uprzednio ocynkowanej z zewnętrzną warstwą malowania proszkowego i z aluminium bezołowiowego z kolorową warstwą anodyzowaną.



Wszystkie platformy są wsparte na unikalnych profilach aluminiowych o niskiej zawartości węgla z wieloma opcjami mocowania. Pomosty w kolorze szarym wykonane są w 75% z poużytkowego materiału PP pochodzącego z odpadów oceanicznych, a ich powierzchnia ma antypoślizgowy wzór i fakturę.



Zjeżdżalnie są dostępne w różnych opcjach materiałowych i kolorystycznych: proste lub zakrzywione zjeżdżalnie z polietylenu (PE) żółte lub szare, zjeżdżalnie ze stali nierdzewnej, aby zapewnić rozwiązanie odporne na wandalizm.



Urządzenia KOMPAN mogą być dostosowane do indywidualnych potrzeb. Odwiedź www.KOMPANPOLSKA.pl, aby zobaczyć dostępne opcje w KOMPAN Solution Planner. Dostępne są różnorodne opcje paneli, platform, słupów, zjeżdżalni i innych aktywności, które zapewniają wytrzymałe rozwiązania w każdym klimacie.

Nr produktu PCM102821-0901

Informacje Dotyczące Instalacji

Max. wysokość upadku	118 cm
Strefa bezpieczeństwa	20,6 m ²
Czas instalacji	12,0
Objętość wykopu	1,00 m ³
Objętość betonu	0,36 m ³
Głębokość podstawy (standardowa)	90 cm
Waga przesyłki	342 kg
Opcje kotwiczenia	W ziemi <input checked="" type="checkbox"/> Powierzchnia <input checked="" type="checkbox"/>

Informacje o Gwarancji

EcoCore HDPE	Dożywnia
Słup	10 lat
Pokłady PP	10 lat
Części Zapasowe	10 lat



Dane Dotyczące Zrównoważonego Rozwoju

PCM102821



Od wydobycia surowców do opuszczenia wytwórni A1–A3

Całkowita emisja CO₂

CO₂e na kg produktu

Materiały pochodzące z recyklingu

kg CO₂e

kg CO₂e/kg

%

PCM102821-0901

456,90

1,88

63,62

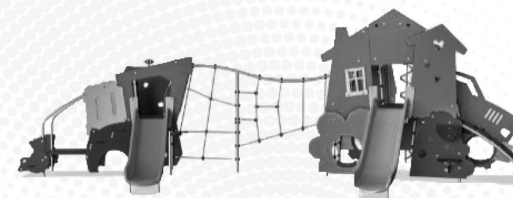
Ogólne ramy stosowane dla tych czynników to Środowiskowa Deklaracja Produktu (EPD), która określa ilościowo "informacje środowiskowe dotyczące cyklu życia produktu i umożliwia porównywanie produktów spełniających tę samą funkcję" (ISO, 2006). W niniejszym dokumencie przyjęto strukturę i zastosowano podejście oceny cyklu życia w odniesieniu do całego etapu produktu, od surowców po produkcję (A1-A3).

Kompan A/S

C.F. Tietgens Boulevard 32C
DK-5220 Odense SØ
Denmark



Verification of CO₂ calculation of: Themed play systems



Data version no. 2023-10-05

The CO₂ calculation and data are in compliance with the principles of a carbon footprint impact according to the GHG protocol (Greenhouse Gas Protocol), Scope 3, cradle to gate related to all individual components in the product category: "Themed play systems" represented by item no.: MSC641100-3717P.

(Scope 3 emissions include emission sources in the upstream and downstream value chain).

Date: 30. October 2023 | Valid until: 30. October 2025

Verified by:

Julie Marie Vejsgaard Larsen, LCA & EPD Consultant

Verification based on report: Validation of CO₂ calculation of 9 categories of Kompan product line, version 1.0, prepared by: Bureau Veritas HSE, Denmark: Julie M. V. Larsen.

Publication date: 30. October 2023

By Bureau Veritas HSE
www.bureauveritas.dk
+45 7731 1000



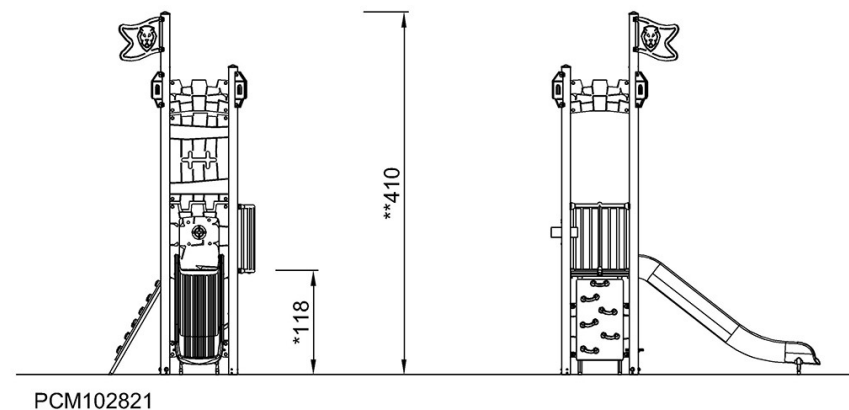
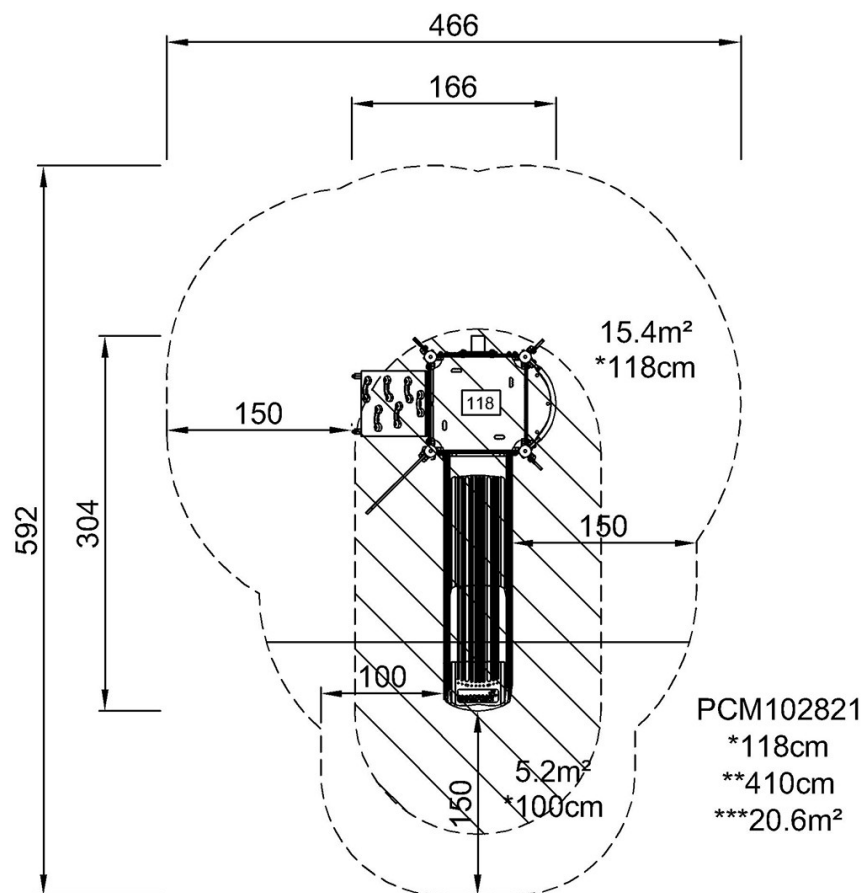
Zamek ze Strzelistą Wieżą

PCM102821

KOMPANI
Let's play

* Max Wys. Upadku | ** Wysokość | *** Strefa Bezpieczeństwa

* Max Wys. Upadku | ** Max Wysokość



[Kliknij, aby zobaczyć RZUT Z GÓRY](#)

[Kliknij, aby zobaczyć RZUT BOCZNY](#)