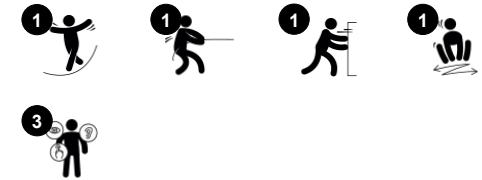


Springer Bowl

ELE400066



Produktnummer ELE400066-12DT	
Allgemeine Produktinformation	
Maße L x B x H	306x306x60 cm
Empfohlenes Alter	6+
Spielkapazität (Nutzer)	1
Farbauswahl	



Die Federwippe Springer Bowl ist ein äusserst beliebtes Spielplatzgerät, zu dem die Kinder immer wieder zurückkehren werden. Die leicht zugängliche, geneigte Drehschüssel lädt Kinder mit verschiedenen Fähigkeiten und Möglichkeiten in unterschiedlichen Altersklassen zum Spielen ein. Die Kinder bringen die Springer Bowl zum Wippen, indem

sie ihre Bein-, Arm- und Rumpfmuskulatur einsetzen, um die Bewegungen zu koordinieren und sie in Bewegung zu setzen. Die Feder bewegt sich auch, wenn die Kinder nur ihren Oberkörper benutzen. Das Schaukelgefühl und die Reaktion auf die Bewegung macht Riesenspass! Neben dem Spass wird auch der Gleichgewichtssinn

geschult, der für alle anderen körperlichen Fähigkeiten von grundlegender Bedeutung ist. Letztlich ist der Gleichgewichtssinn wichtig für die Fähigkeit des Kindes, still zu sitzen und sich zu konzentrieren. Die schaukelnde Reaktion auf Bewegung schult bei jüngeren Kindern das Verständnis für Ursache und Wirkung.



Springer Bowl

ELE400066



Springer Bowl

Physisch: Fördert räumliches Bewusstsein und Gleichgewichtssinn - grundlegend, um still auf einem Stuhl zu sitzen. Schieben und Ziehen der Freunde übt Muskeln. **Sozial-Emotional:** Zusammenarbeiten, anderen helfen und sich abwechseln. **Kognitiv:** schult das Verständnis von Ursache und Wirkung: Wenn ich meinen Körper bewege, antwortet die Feder mit Bewegung.



Tiefe Schale

Sozial-Emotional: In der Schale hat man ein Gefühl der Sicherheit, inklusiv für alle Kinder. Die hohen Seiten helfen bei Mobilitätseinschränkungen.



Wippfeder

Physisch: eine Reaktion auf Bewegungen trägt zum räumlichen Bewusstsein und Gleichgewichtssinn bei. Dies sind grundlegende motorische Fähigkeiten, die dem Kind helfen, still auf einem Stuhl zu sitzen, was einen guten Gleichgewichtssinn voraussetzt. **Kognitiv:** schult das Verständnis von Ursache und Wirkung: Wenn ich meinen Körper bewege, antwortet die Feder mit Bewegung.

Springer Bowl

ELE400066



Die Spinner Bowl besteht aus recycelbarem PE, das zu 33 % aus Post-Consumer-Materialien hergestellt wird. Die Drehschüssel wird in einem Stück mit integrierter Metallgewindebuchse und einem Wasserablaufloch geformt, um eine hohe Lebensdauer unter allen Wetterbedingungen zu sichern.



Die blaugrünen GreenLine-Versionen bestehen aus PP-Formteilen, die zu 33 % aus recycelten Post-Consumer-Abfällen aus der maritimen Industrie stammen, z. B. Fangnetze, Seile und Schleppnetze.



Die Springer Bowl ist in vier verschiedenen Farben erhältlich. Gelb und limettengrünfarbig für klassische Spielplätze, blaugrün für GreenLine und beige für naturnahe Spielplätze.



KOMPAN Federn bestehen aus hochwertigem Federstahl nach EN 10270-1. Die Federn werden durch Phosphatierung gereinigt, bevor sie mit einer Epoxid-Grundierung und Polyester-Beschichtung überzogen werden. Die Federn werden mit speziellen Klemmschutz-Elementen angebracht, um für höchste Sicherheit und eine hohe Lebensdauer zu sorgen.



Die Federn werden mit speziellen Klemmschutz-Elementen angebracht, um für höchste Sicherheit und eine hohe Lebensdauer zu sorgen.



Die sandfarbene Variante wird aus rotationsgeformtem PE-Material aus 33 % Post-Consumer-Material mit rutschfester Oberflächenstruktur hergestellt. Geringe Unterschiede in der Sandfarbe des Materials sind zu erwarten.

Produktnummer ELE400066-12DT

Montage-Information

Max. freie Fallhöhe	50 cm
Fläche des Fallraums	7,4 m ²
Gesamt-Montagezeit	1,2
Erforderlicher Erdaushub	0,29 m ³
Betonbedarf	0,00 m ³
Fundamenttiefe (Standard)	60 cm
Versandgewicht	36 kg
Verankerungsoptionen	OFM ✓ TV ✓

Garantie-Information

Eisenwaren (Schrauben, Bolzen)	10 Jahre
Hohle Kunststoffteile (PE)	10 Jahre
Verzinkter Stahl	Lebenslang
Ersatzteilgarantie	10 Jahre
Federn	5 Jahre



Umweltdaten

ELE400066



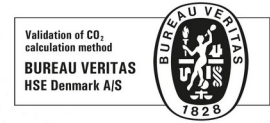
Von der Wiege bis zum Werkstor („cradle to gate“) (A1–A3)

	CO₂-Emissionen gesamt	CO₂e pro kg	Recycelte Materialien
	kg CO ₂ e	kg CO ₂ e pro kg	%
ELE400066-12DT	80,77	2,49	38,42

Den allgemeinen Rahmen für diese Faktoren bilden die Umweltproduktdeklarationen (EPDs). Mithilfe dieser Grundregeln können die Umweltinformationen über den Lebenszyklus eines Produkts hinweg quantifiziert und Vergleiche zwischen Produkten, die dieselbe Funktion erfüllen, angestellt werden (vgl. ISO, 2006). Diese Struktur wird hier befolgt. Der Ansatz zur Lebenszyklusbewertung wird dabei auf die gesamte Herstellungsphase – vom Rohstoff bis zur Herstellung (A1–A3) – angewendet.

Kompan A/S

C.F. Tietgens Boulevard 32C
DK-5220 Odense SØ
Denmark



Verification of CO₂ calculation of: Freestanding play equipment



Data version no. 2023-10-05

The CO₂ calculation and data are in compliance with the principles of a carbon footprint impact according to the GHG protocol (Greenhouse Gas Protocol), Scope 3, cradle to gate related to all individual components in the product category: "Freestanding play equipment" represented by item no.: GXY916012-3417.

(Scope 3 emissions include emission sources in the upstream and downstream value chain).

Date: 30. October 2023 | Valid until: 30. October 2025

Verified by:

Julie Marie Vejsgaard Larsen, LCA & EPD Consultant

Verification based on report: Validation of CO₂ calculation of 9 categories of Kompan product line, version 1.0, prepared by: Bureau Veritas HSE, Denmark: Julie M. V. Larsen.

Publication date: 30. October 2023

By Bureau Veritas HSE
www.bureauveritas.dk
+45 7731 1000

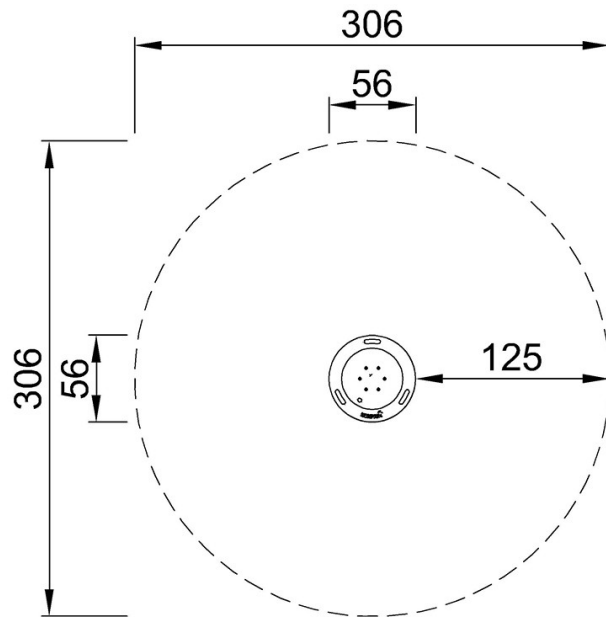


Springer Bowl

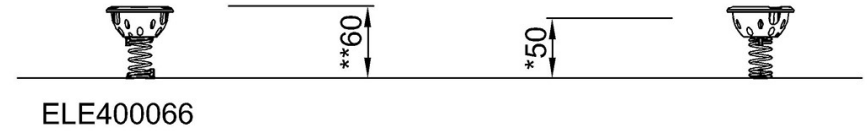
ELE400066

* Max freie Fallhöhe | ** Gesamthöhe | *** Fläche des Fallraums

* Max freie Fallhöhe | ** Gesamthöhe



ELE400066
*50cm
**60cm
***7.4m²



[Klicken Sie hier, um die DRAUFSICHT anzuzeigen](#)

[Klicken Sie hier, um die SEITENANSICHT anzuzeigen](#)