

Fischkutter & Laden

PCM52531



Produktnummer PCM52531-0901

Allgemeine Produktinformation

Maße L x B x H	342x352x311 cm
Empfohlenes Alter	2+
Kapazität (Nutzer)	13
Farbauswahl	●



Die unzähligen Spielmöglichkeiten im Fischkutter & Laden regen die Kinder immer wieder zum gemeinsamen fantasievollen Spiel an. Die vielen explorativen Spielfunktionen, wie z. B. Spielwände mit Zahnrädern, die Geräusche erzeugen, Kletterelemente und ein Trichter, der zur Schatzkiste führt, inspirieren zu unzähligen Rollenspielszenarien und

animieren die Kinder dazu, die vielen taktilen, beweglichen Spielfunktionen zu erkunden. Das erforschende und kreative Spiel an der Spielwand mit den Zahnrädern regt die Kreativität der Kinder an und fördert ihr Verständnis von Ursache und Wirkung. Oft inspirieren sie zu Rollenspielen wie Kaufladen oder Basteln. So spielen die Kinder

miteinander, lernen sich abzuwechseln, sich einzufühlen und Freundschaften zu schliessen.



Fischkutter & Laden

PCM52531



Bucket and pipe

Sozial-Emotional: Lädt aufgrund der Beidseitigkeit zur Zusammenarbeit ein.
Kognitiv: Materialien durch einen Trichter zu befördern, stärkt das logische Denken der Kinder und bei jüngeren Kindern das Verständnis der Objektpermanenz. **Kreativ:** Kinder können ihre persönliche Note hinterlassen, indem sie die Membranen an verschiedenen Stellen anbringen.



Thema

Kognitiv: Gibt ein Thema vor und unterstützt so das Rollenspiel, was die Sprache und Kommunikation trainiert.



Seil mit Gummischeibe

Physisch: die Kinder entwickeln ihre Körperkoordination und Muskelkraft, wenn sie auf die Scheibe treten und das Seil hochklettern. Der Gleichgewichtssinn wird beim sanften Schwingen geschult. Der Gleichgewichtssinn ist wichtig, um zum Beispiel still sitzen zu können. **Sozial-Emotional:** geselligkeit und Abwechslern beim Entscheiden, wer hier sitzen soll.



Durchkriech-Loch mit Vorhängen

Physisch: durch das Loch kann man klettern und kriechen und dabei die Kreuzkoordination, die Propriozeption und das räumliche Bewusstsein trainieren. **Sozial-Emotional:** die Kooperation und das Abwechslern mit anderen wird trainiert, wenn die Kinder aneinander vorbei laufen. **Kognitiv:** verständnis der Objektpermanenz: Dinge können verschwinden, ohne für immer weg zu sein - eine spannende Erkenntnis.



Sound Panel

Physisch: Das Drehen der Räder erfordert grosse Hand- und Armbewegungen. Dadurch werden Geschicklichkeit sowie Hand- und Armmuskeln trainiert. **Sozial-Emotional:** Individuelles und soziales Spiel: Zusammenarbeit und gemeinsame Kreation beim Erzeugen bestimmter Klänge. **Kognitiv:** Verständnis von Ursache und Wirkung sowie Rollenspiele. Klänge und Rhythmen zu erzeugen schult grundlegende Fähigkeiten für das Lesenlernen. **Kreativ:** Erzeugen verschiedener Klänge und Rhythmen.



Zahnräder

Sozial-Emotional: kooperationsfähigkeit und Reaktionsschnelligkeit werden beim Drehen des Zahnrades unterstützt. **Kognitiv:** das Verständnis von Ursache und Wirkung und das logische Denken werden unterstützt.



Lenkrad

Kognitiv: das Lenkrad stimuliert das Verständnis von Ursache und Wirkung. Es lädt zum dramatischen Spiel ein, das die Sprach- und Kommunikationsfähigkeiten unterstützt.

Fischkutter & Laden

PCM52531



Wände aus 19 mm EcoCore™. EcoCore™ ist ein äusserst langlebiges, ressourcenschonendes Material, das nicht nur nach Gebrauch recycelbar ist, sondern auch aus Material besteht, das zu +95 % aus recyceltem Post-Consumer-Material aus Lebensmittelverpackungsabfällen hergestellt wird.



Hauptpfosten mit feuerverzinkten Pfostenschuhen sind in verschiedenen Materialien erhältlich: Innen und aussen bandverzinkte Stahlpfosten mit pulverbeschichteter Oberfläche, bleifreies Aluminium mit farbig eloxierter Oberfläche, TexMade-Pfosten aus 95 % recyceltem PE und Textilabfällen.



Die Stahloberflächen sind bleifrei feuerverzinkt. Die Verzinkung bietet eine ausgezeichnete Korrosionsbeständigkeit im Freien und ist ausserdem wartungsarm.



Die KOMPAN GreenLine-Versionen sind aus äusserst umweltfreundlichen Materialien mit dem geringstmöglichen CO2e-Emissionsfaktor konzipiert. TexMade-Pfosten, EcoCore™-Paneele aus 95 % recyceltem Post-Consumer-Material und geformte PP-Bodenplatten.

Produktnummer PCM52531-0901

Montage-Information

Max. freie Fallhöhe	40 cm
Fläche des Fallraums	28,4 m ²
Gesamt-Montagezeit	23,8
Erforderlicher Erdaushub	0,43 m ³
Betonbedarf	0,00 m ³
Fundamenttiefe (Standard)	90 cm
Versandgewicht	733 kg
Verankerungsoptionen	OFM ✓ TV ✓

Garantie-Information

EcoCore HDPE	Lebenslang
Verzinkter Stahl	Lebenslang
Bewegliche Teile	2 Jahre
Pfosten	10 Jahre
Ersatzteilgarantie	10 Jahre

Umweltdaten

PCM52531



Von der Wiege bis zum Werkstor („cradle to gate“) (A1–A3)

CO ₂ -Emissionen gesamt	CO ₂ e pro kg	Recycelte Materialien
kg CO ₂ e	kg CO ₂ e pro kg	%
694,10	1,37	78,85

Den allgemeinen Rahmen für diese Faktoren bilden die Umweltproduktdeklarationen (EPDs). Mithilfe dieser Grundregeln können die Umweltinformationen über den Lebenszyklus eines Produkts hinweg quantifiziert und Vergleiche zwischen Produkten, die dieselbe Funktion erfüllen, angestellt werden (vgl. ISO, 2006). Diese Struktur wird hier befolgt. Der Ansatz zur Lebenszyklusbewertung wird dabei auf die gesamte Herstellungsphase – vom Rohstoff bis zur Herstellung (A1–A3) – angewendet.

Kompan A/S
C.F. Tietgens Boulevard 32C
DK-5220 Odense SØ
Denmark



Verification of CO₂ calculation of:
Play systems



Data version no. 2023-10-05

The CO₂ calculation and data are in compliance with the principles of a carbon footprint impact according to the GHG protocol (Greenhouse Gas Protocol), Scope 3, cradle to gate related to all individual components in the product category: "Play systems" represented by item no.: PCM200321-0950.

(Scope 3 emissions include emission sources in the upstream and downstream value chain).

Date: 30. October 2023 | Valid until: 30. October 2025

Verified by:

Julie Marie Vejsgaard Larsen, LCA & EPD Consultant

Verification based on report: Validation of CO₂ calculation of 9 categories of Kompan product line, version 1.0, prepared by: Bureau Veritas HSE, Denmark: Julie M. V. Larsen.

Publication date: 30. October 2023

By Bureau Veritas HSE
www.bureauveritas.dk
+45 7731 1000

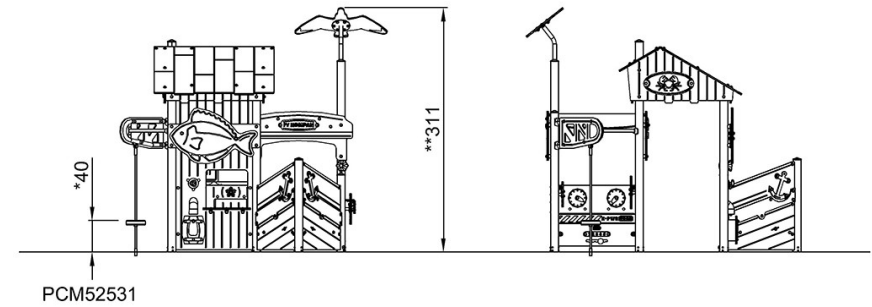
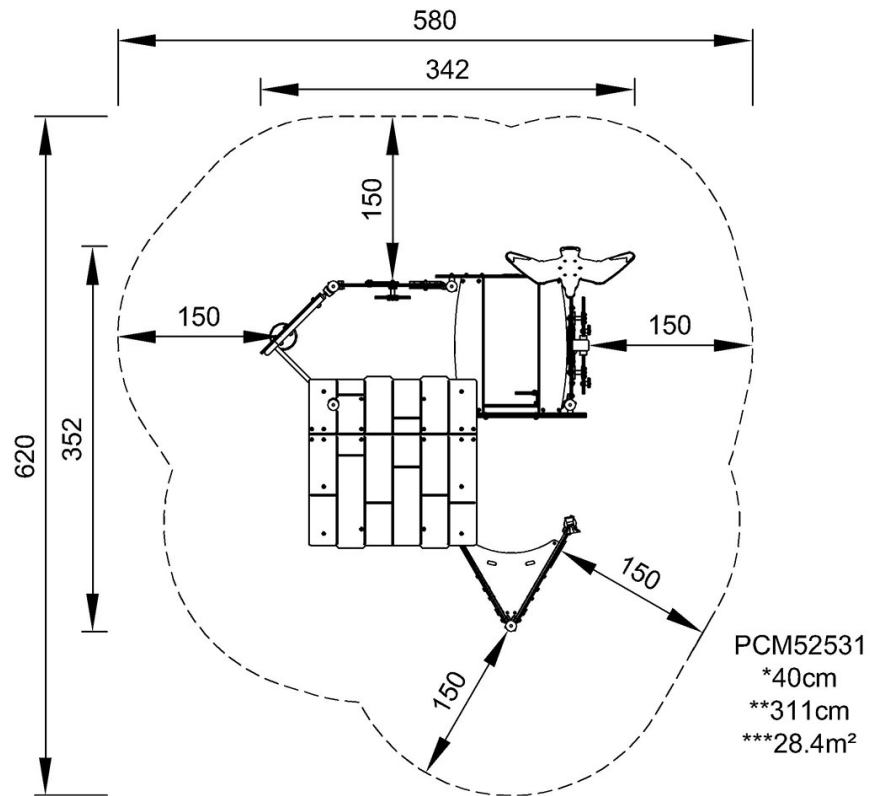


Fischkutter & Laden

PCM52531

* Max freie Fallhöhe | ** Gesamthöhe | *** Fläche des Fallraums

* Max freie Fallhöhe | ** Gesamthöhe



[Klicken Sie hier, um die DRAUFSICHT anzuzeigen](#)

[Klicken Sie hier, um die SEITENANSICHT anzuzeigen](#)