

Blazer

ELE400021

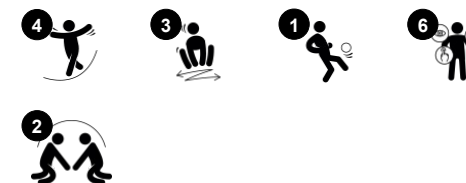
KOMPANI
Let's play



Rozmarné tvary a barvy houpačky Blazer vyvolávají u dětí zvědavost: chtějí si to vyzkoušet. Jasně barvy jsou vědomě zvoleny tak, aby podporovaly počáteční pravidla pro pochopení dětí 3+ : mohou si vybrat svou barvu. Pružiny umožňují i houpání individuálně nebo v nerovnoměrných počtech. Platforma uprostřed podporuje ležení a stání, a může být

použita pro začátek hry nebo jako místo setkání. Houpání na Blazeru, zvláště když stojíte na platformě, trénuje prostorové vnímání a rovnováhu dítěte. Ty jsou klíčové jako základ pro bezpečnou orientaci ve světě. Dobré zvládnutí prostoru a rovnováhy je základem například toho, že můžete sedět. Když se nevyvine smysl pro rovnováhu, děti se

nemohou soustředit na nic jiného. Takže smysl pro rovnováhu musí být v prvních letech automatizován. Blazer je zábavným, hravým způsobem, jak to udělat.



Údaje se mohou změnit bez předchozího upozornění.

Blazer

ELE400021



Centrální platforma s drážkou

Fyzické: train balance and space when standing, using leg and core muscles. Jumping off strengthens bone density. Afford sitting and lying, allowing for users with disabilities. **Sociálně-emocionální:** provides an inclusive space, for gathering and for care givers assisting. Teamwork and socializing when rocking together. **Kognitivní:** rules games can occur standing or sitting inside and outside groove.



Barevná variace

Kognitivní: supports rules understanding and rules games: children will find reasons for choosing the one or the other color.



Bláznivé tělo

Fyzické: hollow seat and sturdy foot and hand support allows for intensity in riding, training arm and leg muscles as well as the senses of space and balance.



Trojice bláznivých těl

Fyzické: allow for wild rides with others, supporting sense of balance and space as well as leg and arm muscles. **Sociálně-emocionální:** cooperation when coordinating the movements of the three pods. **Kognitivní:** understanding of cause and effect when coordinating movements with others.



Pružinová základna

Fyzické: rocking promotes sense of balance and space, both important in for navigating the body confidently in space. **Sociálně-emocionální:** consideration of others when rocking.

Blazer

ELE400021



Pružiny KOMPAN jsou vyrobeny z vysoce kvalitní pružné oceli podle EN10270. Pružiny jsou očištěny fosfátováním předtím, než jsou natřeny epoxidovým základním nátěrem a polyesterovým práškovým povlakem pro konečnou úpravu. Pružiny jsou připevněny jedinečnými pojistkami proti přiskřípnutí pro maximální bezpečnost a dlouhou životnost.



Rukojeti a stupačky jsou vyrobeny z lisované PP vložky a vnější vrstvy z měkké TPV (termoplastická pryž). Rukojeti a stupačky jsou k trubce připevněny pozinkovanou ocelovou vložkou, aby byla zajištěna pevnost a odolnost.



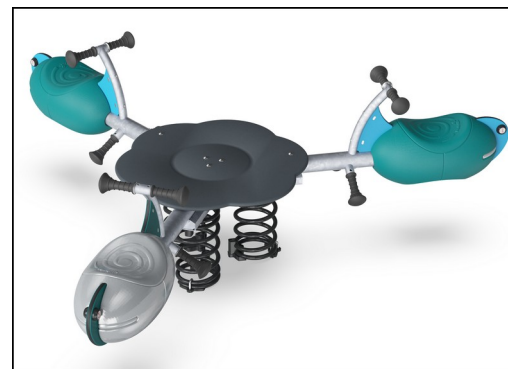
Prostřední deska je vyrobena z HPL o tloušťce 17,8 mm. Má velmi vysokou odolnost proti opotřebení a jedinečnou protiskluzovou povrchovou strukturu od společnosti KOMPAN.



Naše povrchy z oceli jsou zároveň pozinkované bezolovnatým zinkem uvnitř i vně. Galvanizace zajišťuje vynikající odolnost proti korozi v okolním prostředí a bezúdržbovost.



Sedák je vyroben z recyklovatelného PE z 33 % tvořeného post-spotřebními materiály. Tvarován je z jednoho kusu s minimální tloušťkou stěny 5 mm. PE má vysokou odolnost proti nárazům ve velkém rozsahu teplot, což zajišťuje odolnost proti vandalismu ve všech oblastech.



Verze KOMPAN GreenLine jsou navrženy z materiálů šetrných k životnímu prostředí s nejnižším možným emisním faktorem CO₂e, jako jsou panely EcoCore™ jsou z více než 95% tvořeny z recyklovaného post-spotřebitelského mořského odpadu.

Položka č. ELE400021-3218

Informace o instalaci

Maximální výška pádu	100 cm
Bezpečnostní povrchová plocha	14,3 m ²
Celková doba instalace	4,0
Objem výkopu	0,66 m ³
Objem betonu	0,00 m ³
Hloubka základu (standard)	42 cm
Hmotnost dodávky	199 kg
Možnosti ukotvení	V zemi ✓ Na povrchu ✓

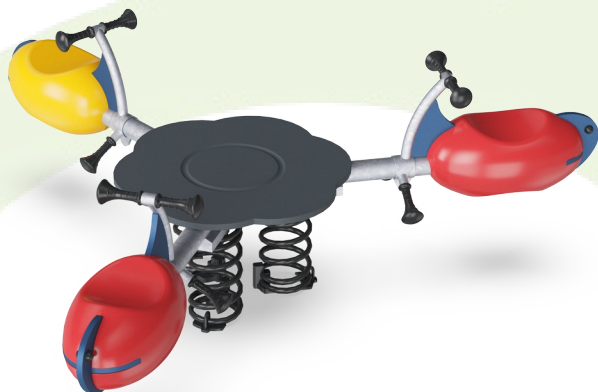
Informace o záruce

Duté části z PE	10 let
HPL platforma	15 let
Zaručené náhradní díly	10 let
Pružiny	5 let
Komponenty z nerezové oceli	Celoživotní



Data o Udržitelnosti

ELE400021



Výrobní cyklus A1-A3	Celkové emise CO ₂	CO ₂ e na kg	Recyklované materiály
	kg CO ₂ e	kg CO ₂ e/kg	%
ELE400021-3218	316,34	2,31	36,18

Celkovým rámcem uplatňovaným pro tyto faktory je Environmentální prohlášení o produktu (EPD), které kvantifikuje „environmentální informace o životním cyklu produktu a umožňuje srovnání mezi produkty, které plní stejnou funkci“ (ISO, 2006). Řídí se vnitřním uspořádáním a uplatňuje přístup k posuzování životního cyklu po celou fázi produktu od suroviny až po dokončení výroby (A1-A3).

Kompan A/S

C.F. Tietgens Boulevard 32C
DK-5220 Odense SØ
Denmark



Verification of CO₂ calculation of: Freestanding play equipment



Data version no. 2023-10-05

The CO₂ calculation and data are in compliance with the principles of a carbon footprint impact according to the GHG protocol (Greenhouse Gas Protocol), Scope 3, cradle to gate related to all individual components in the product category: "Freestanding play equipment" represented by item no.: GXY916012-3417.

(Scope 3 emissions include emission sources in the upstream and downstream value chain).

Date: 30. October 2023 | Valid until: 30. October 2025

Verified by:

Julie Marie Vejsgaard Larsen, LCA & EPD Consultant

Verification based on report: Validation of CO₂ calculation of 9 categories of Kompan product line, version 1.0, prepared by: Bureau Veritas HSE, Denmark: Julie M. V. Larsen.

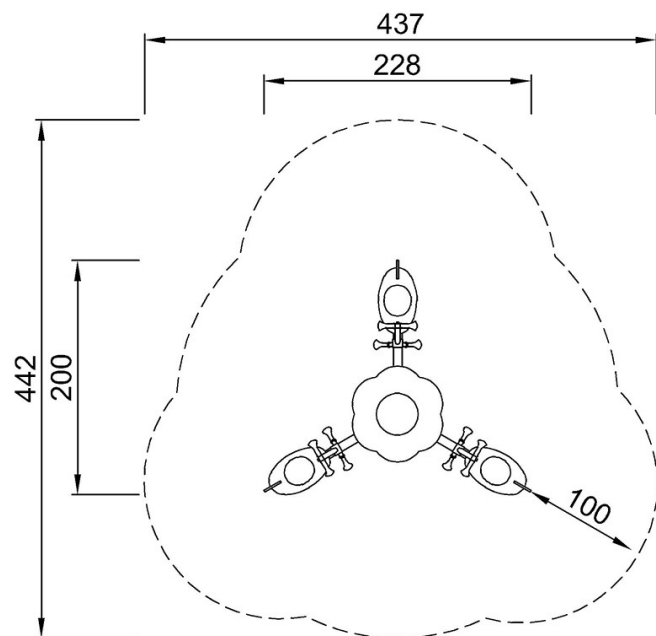
Publication date: 30. October 2023

By Bureau Veritas HSE
www.bureauveritas.dk
+45 7731 1000

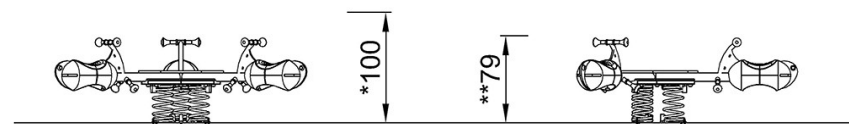


* Maximální výška pádu | ** Celková výška | *** Bezpečnostní povrchová plocha

* Maximální výška pádu | ** Celková výška



ELE400021
*100cm
**79cm
***14.3m²



ELE400021

[Kliknutím zobrazíte poměr zobrazení POHLED SHORA](#)

[Kliknutím zobrazíte poměr stran BOČNÍ POHLED](#)