

Cross Training Combi 6 Compact

FAZ207

KOMPAN
Let's play



Item nummer FAZ20700-0900

Algemene Product Informatie

Afmetingen LxBxH 497x218x291 cm

Leeftijdsgroep 13+

Speelcapaciteit 5

Kleuropties



Meer op KOMPAN Fit app



De Cross Training Combi 6 Compact combineert twee functionele trainingsproducten die uitblinken in veelzijdigheid, de Core Twist en de Magnetic Bells. De innovatieve Core Twist is eenvoudig in gebruik, toegankelijk en ideaal voor effectieve rompspieroefeningen. De stang is in beide richtingen 360° draaibaar en gebruikers bepalen de weerstand door middel van hun eigen bewegingssnelheid. De Pull Up en de Leg Lift zijn ook onderdeel van de Core

Twist. Het tweede toestel, de Magnetic Bells, beschikt over een innovatief magnetisch remsysteem. Met dit systeem bepaal je de weerstand door middel van je eigen bewegingssnelheid. Het gepatenteerde systeem functioneert ook als een rem wanneer een gebruiker een magnetic bell laat vallen. Het gewicht glijdt dan langzaam en gecontroleerd naar beneden. Gebruikers hebben de keuze uit een licht, medium of

zwaar trainingsgewicht en bepalen daarmee zelf de zwaarte van de training. Dit toestel is dus zeer toegankelijk, zowel voor getrainde als ongetrainde gebruikers. De Magnetic Bells bewegen vrij op en neer en kunnen 360° draaien. Het toestel is dus ook heel geschikt voor oefeningen die vergelijkbaar zijn met medicine balls en kettlebell oefeningen. De Magnetic Bells bestaan uit drie gewichten van 6, 9 en 12 kg.

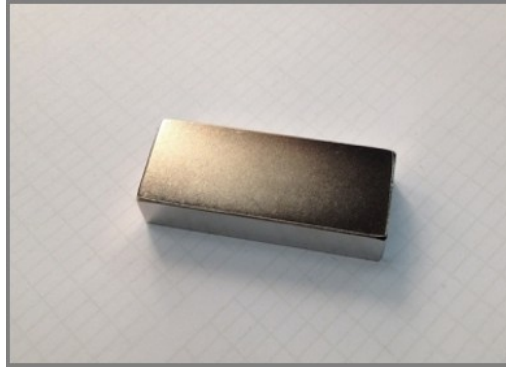


Cross Training Combi 6 Compact

FAZ207



De uniek vormgegeven Magnetic Bells zijn gemaakt van PUR en een versterkt aluminium stalen frame dat zorgt voor een sterk design. De ergonomisch gevormde handgrepen garanderen een correcte en aangename grip voor alle gebruikers.



De gebruikte magneten zijn sterke neodymiummagneten. De magnetische straling staat onder strikte controle, het stralingsniveau is nooit hoger dan 5 Gauss (0,5mT), waardoor ze perfect veilig te gebruiken zijn als trainingsobject.



KOMPAN fitnessproducten zijn standaard verkrijgbaar in oranje, RAL2010 en grijs, RAL7012. Alle andere RAL-kleuren zijn op aanvraag verkrijgbaar. Het is altijd mogelijk om aan te sluiten bij de omgeving of het kleurthema!

Item nummer FAZ20700-0900

Installatie informatie

Max. valhoogte	132 cm
Veiligheidszone	24,4 m ²
Totale installatietijd	8,4
Graafwerk (vol.)	0,60 m ³
Benodigd beton	0,28 m ³
Verankeringsdiepte	90 cm
Verzendingsgewicht	528 kg
Verankeringsopties	In-ground ✓ Oppervlak ✓

Garantie informatie

Gecoate stalen onderdelen	10 jaar
Gegalvaniseerd staal	Levenslang
Bewegende delen	2 jaar
PUR components	10 jaar
Gegarandeerde reserveonderdelen	10 jaar



The Sign is made from a 15mm Polycarbonate and supported by Ø38.2mm top bar. This is an extremely solid assembly which provides great structural stability. The sign shows the 11 main exercises and has a QR code which refers users to the Kompan Fit APP that offers extended support on exercises and training.



The pull up bar is made from Ø32 mm HDG steel bar. The bar is 1080mm wide and 2300mm above ground



The frame of the leg lift is made from Ø38 x 2mm HDG steel tube. The support plates are made from 15mm Ekogrip®, a 15 mm PE plate with a 3 mm top-layer of thermoplastic rubber with non-skid effect. The arm supports are 110 x 195mm, 580mm apart, and 1315mm above ground. The back support is 335 x 500mm. The opening in the back is 30 x 350mm.



Sustainability Data

FAZ207



Cradle to Gate A1-A3	Total CO ₂ emission	CO ₂ e/kg	Recycled materials
	kg CO ₂ e	kg CO ₂ e/kg	%
FAZ20700-0900	1.123,55	3,65	42,61

The overall framework applied for these factors is the Environmental Product Declaration (EPD), which quantifies "environmental information on the life cycle of a product and enable comparisons between products fulfilling the same function" (ISO, 2006). This follows the structure and applies a Life-Cycle Assessment approach to the entire Product stage from raw material through manufacturing (A1-A3))

Kompan A/S
 C.F. Tietgens Boulevard 32C
 DK-5220 Odense SØ
 Denmark



Verification of CO₂ calculation of: Fitness



Data version no. 2023-10-05

The CO₂ calculation and data are in compliance with the principles of a carbon footprint impact according to the GHG protocol (Greenhouse Gas Protocol), Scope 3, cradle to gate related to all individual components in the product category: "Fitness" represented by item no.: FAZ10100-0900.

(Scope 3 emissions include emission sources in the upstream and downstream value chain).

Date: 30. October 2023 | Valid until: 30. October 2025

Verified by:

Julie Marie Vejsgaard Larsen, LCA & EPD Consultant

Verification based on report: Validation of CO₂ calculation of 9 categories of Kompan product line, version 1.0, prepared by: Bureau Veritas HSE, Denmark: Julie M. V. Larsen.

Publication date: 30. October 2023

By Bureau Veritas HSE
 www.bureauveritas.dk
 +45 7731 1000

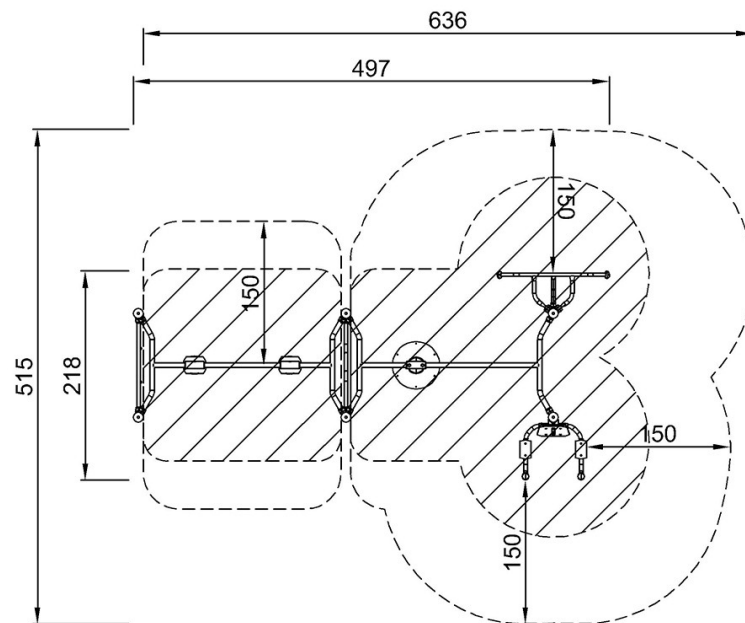


Cross Training Combi 6 Compact

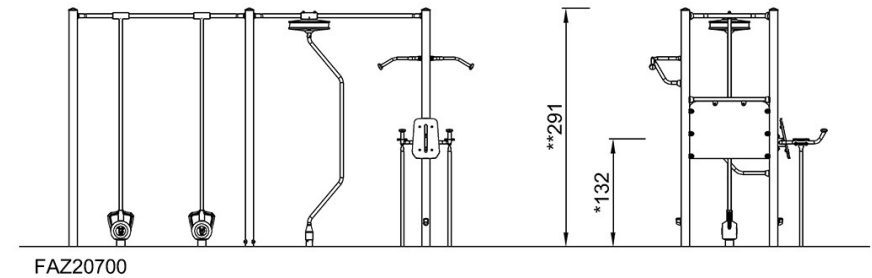
FAZ207

Max. valhoogte | Totale Hoogte | Veiligheidszone

Max. valhoogte | Totale Hoogte



FAZ20700
*132cm
**291cm
***24.4m²



[Bekijk BOVENAANZICHT](#)

[Bekijk ZIJAAANZICHT](#)