

Mega Deck -torni katolla

PCM100831

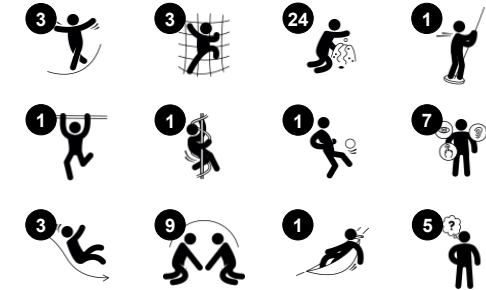
KOMPANI
Let's play



Tuotenumero PCM100831-0951

Tuotetiedot

Mitat PxLxK	477x394x320 cm
Ikäryhmä	2+
Leikkikapasiteetti	19
Värvivaihtoehdot	



Mega Deck-torni on pyöreä leikkitori, jossa on paljon tekemistä joka tasolla. Tämä tekee siitä hurjan houkuttelevan leikkipaikan, joka saa lapset palaamaan uudestaan ja uudestaan. Kosketeltavia leikkitoimintoja on runsaasti. Maan tasolla on tarjolla kiipeilyä, keinumista ja soittamista musiikkipaneelilla. Portaat tai kiipeilyseinä auttavat lapsen ylös. Molemmat

harjoittavat ristikkäiskoordinaatiota. Tämä on tärkeä motorinen taito: käyttämällä vuorotellen vasemman ja oikean kehon puolta harjoitetaan samalla myös aivojen vasemman ja oikean puolen yhteistyötä, mikä on välttämätöntä lukutaidon oppimiselle. Tuplaliukumäki on jännittävä ja kehittää pienten lasten keskivartaloliikkeitä ja tasapainoa. Myös

hoitajalle on tilaa. Kaikille lapsille kiharatanko tuo mukanaan suuren pyörivän liukumiskokemuksen, mikä stimuloi paikkatietoisuutta lapsen liukuessa alaspäin.



Mega Deck -torni katolla

PCM100831

KOMPANI
Let's play



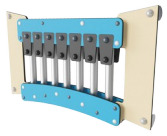
Kiharatanko

Fyysinen: tukee koordinaatiota sekä asento- ja liikeaistia, kun kädet ja jalat asetetaan oikein. Pyöriminen kehittää tasapainoa ja tiukasti kiinnittäminen käsivarsien lihaksia. **Sosiaalis-emotionaalinen:** vuorottelu stimuloi empatiaa. **Kognitiivinen:** looginen ajattelu kehittyy, kun mietitään miten jalkojen ja käsien tulisi olla alasmentäessä.



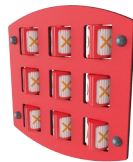
Riippumatto

Fyysinen: koordinaatio ja tasapaino keinuessa. **Sosiaalis-emotionaalinen:** kohtaamiset, ystäville vauhdin antaminen, vuorottelu **Kognitiivinen:** taaperoilte syy-seuraussuhteen ymmärtäminen



Ksylofoni-musiikkipaneeli

Sosiaalis-emotionaalinen: kutsuu usean lapsen sosiaaliseen vuorovaikutukseen ja yhteistyöhön molemmin puolin. **Kognitiivinen:** syyn ja seurauksen ymmärtäminen putkiin osuessa ja äänen luomisessa. **Luovuus:** eri intensiteetin ja tonaalisuuden luominen stimuloi luovia taitoja.



Ristinollapaneeli

Sosiaalis-emotionaalinen: kehittää kommunikaatio- ja vuorovaihtotaitoja. **Kognitiivinen:** kehittää sääntöjen ymmärtämistä ja strategista ajattelua. **Luovuus:** jäljen jättäminen



Kalliokiipeily

Fyysinen: tukee ristikkäiskoordinaatiota ja lisää jalkojen ja käsien lihasvoimaa. **Sosiaalis-emotionaalinen:** kaltevuus saa kiipeilyn tuntumaan turvalliselta, erityisesti pienille lapsille.



Tuplaliukumäki

Fyysinen: laskeminen kehittää paikkatietoisuutta ja tasapainoa. Lisäksi ydinlihaksia harjoitetaan, kun alas liukuessa istutaan pystyasennossa. **Sosiaalis-emotionaalinen:** kutsuu seurustelemaan, tukee vanhemman tai hoitajan ja lapsen välistä leikkiä. **Kognitiivinen:** pienet lapset kehittävät tilantajua sekä ymmärrystään nopeudesta ja etäisyyksistä liukumalla nopeasti alas.



Esteetön portaikko

Fyysinen: esteetön portaikko sopii kaikille ja kehittää ristikkäiskoordinaatiota sekä käsivarsien ja jalkojen lihaksia. Pienet lapset opettelevat kävelemään portailla ja vuorottelemaan jalkoja. **Sosiaalis-emotionaalinen:** tilaa tauoille ja aikuisille avustajille. Inklusiivinen.

Mega Deck -torni katolla

PCM100831

KOMPAN
Let's play



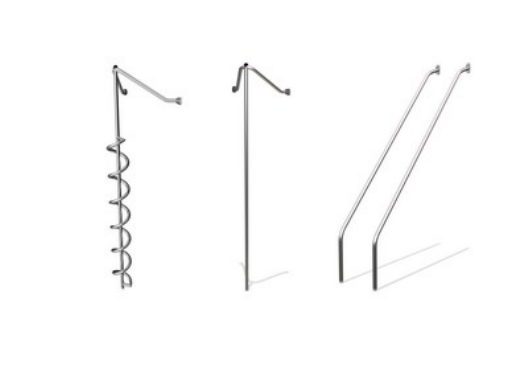
19 mm:n EcoCore™ -paneelit. EcoCore™ on erittäin kestävä, ympäristöystävällinen materiaali, joka ei ole ainoastaan kierrätettävissä käytön jälkeen, vaan se koostuu myös ytimestä, joka on valmistettu 100% kierrätetystä elintarvikepakkausjätteestä.



Pääpylväitä, joissa on kuumasinkitty teräsjalusta, on saatavana eri materiaaleista: Paineekyllästettyinä mäntypuutolppina. Terästolppina, jotka on esisinkitty sisä- ja ulkopuolelta ja joiden pinta on jauhemaalattu. Lyijyttöminä alumiinitolppina, väri anodisoitu. Greenline TexMade -tolppina, joissa on +95-prosenttisesti kierrätettyä PE-materiaalia ja tekstiilijätettä.



Liukumäen voi valita kuudessa eri värissä ja kolmesta eri materiaalista: Suorat tai kaarevat yksiosaiset valetut PE-liukumäet, jotka on valmistettu 33-prosenttisesti kulutuksen jälkeisistä materiaaleista. Yhdistelmä, jossa EcoCore™-sivut ja ruostumatonta teräs. Täysin ruostumatonta terästä yksiosaisena ilkvallankestävämpiä ratkaisuja varten.



Leikkivälineisiin käytetään korkealaatuista ruostumatonta terästä. Valmistuksen jälkeen teräs puhdistetaan peittämällä sileän ja puhtaan liukumispinnan aikaansaamiseksi.



Kaikkia kansia tukevat ainutlaatuiset vähähiiliset alumiiniprofiilit, joissa on useita kiinnitysvaihtoehtoja. Harmaat valetut kannet on valmistettu 75% kulutuksen jälkeisestä valtamerijätteen PP-materiaalista, ja niissä on luistamaton kuvio ja pinta.



KOMPAN GreenLine -versiot on suunniteltu mahdollisimman ympäristöystävällisistä materiaaleista, joiden CO2e-päästökerroin on mahdollisimman alhainen. TexMade-pylväs ja EcoCore™ -paneelit koostuvat 95-prosenttisesti kulutuksen jälkeisestä kierrätysjätteestä. Valetut PP-kannet.

Tuotenumero PCM100831-0951

Asennustiedot

Putoamiskorkeus enintään	204 cm
Turva-alue	37,6 m ²
Asennusaika	23,1
Kaivanto	0,83 m ³
Betonivalu	0,02 m ³
Perustuksen syvyys (vakio)	85 cm
Lähtöksen paino	912 kg
Ankkurointivaihtoehdot	Syväper. ✓ Pinta-as. ✓

Takuutiedot

EcoCore HDPE	Elinikäinen
Tolppa	10 vuotta
PP tasot	10 vuotta
Köydet & verkot	10 vuotta
Takukseen kuuluvat varaosat	10 vuotta



Kestävän kehityksen data

PCM100831



Tuotevaihe A1–A3	Hiilidioksi dipäästöt yhteensä	Hiilidioksi dipäästöt kiloa kohden	Kierrätys materiaalit
	kg CO ₂ e	kg CO ₂ e/kg	%
PCM100831-0951	1.132,74	1,76	67,00
PCM100831-0901	1.376,38	2,34	57,03

Näihin tekijöihin sovellettavana yleiskehityksenä käytetään Environmental Product Declaration -ympäristötuoteselostetta (EPD), jossa määritetään "ympäristötiedot tuotteen elinkaaren ajalta ja joka mahdollistaa samaan tehtävään tarkoitettujen tuotteiden keskinäisen vertailun" (ISO, 2006). Tämä seuraa elinkaariarviointimenetelmän (Life Cycle Assessment, LCA) rakennetta ja soveltaa sitä koko tuotevaiheeseen raaka-aineen hankinnasta tuotteen valmistukseen (A1–A3).

Kompan A/S
C.F. Tietgens Boulevard 32C
DK-5220 Odense SØ
Denmark



Verification of CO₂ calculation of: Play systems



Data version no. 2023-10-05

The CO₂ calculation and data are in compliance with the principles of a carbon footprint impact according to the GHG protocol (Greenhouse Gas Protocol), Scope 3, cradle to gate related to all individual components in the product category: "Play systems" represented by item no.: PCM200321-0950.

(Scope 3 emissions include emission sources in the upstream and downstream value chain).

Date: 30. October 2023 | Valid until: 30. October 2025

Verified by:

Julie Marie Vejsgaard Larsen, LCA & EPD Consultant

Verification based on report: Validation of CO₂ calculation of 9 categories of Kompan product line, version 1.0, prepared by: Bureau Veritas HSE, Denmark: Julie M. V. Larsen.

Publication date: 30. October 2023

By Bureau Veritas HSE
www.bureauveritas.dk
+45 7731 1000

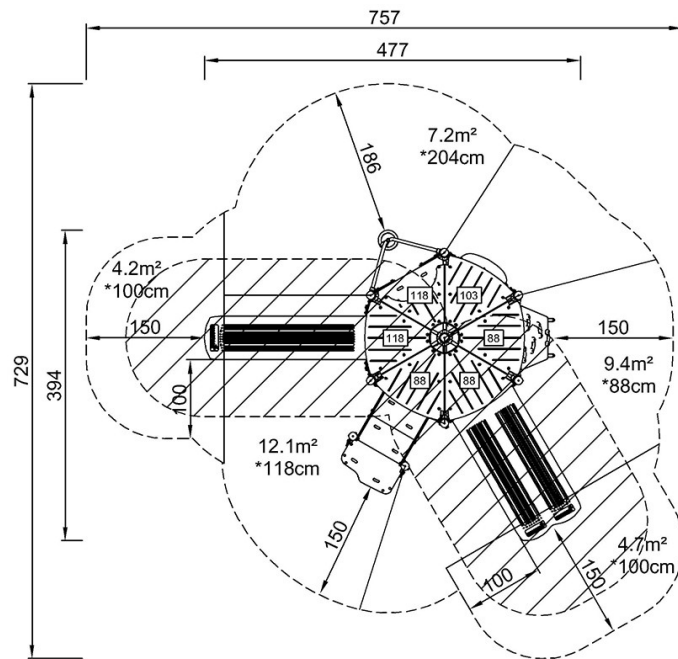


Mega Deck -torni katolla

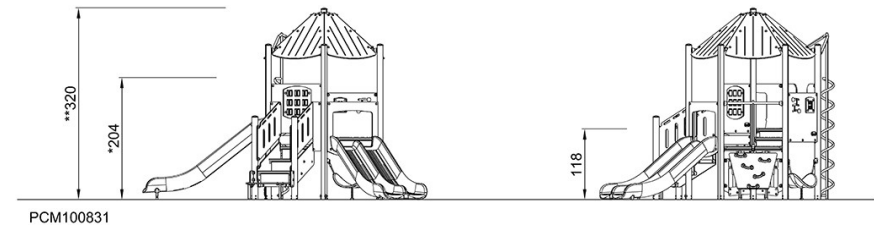
PCM100831

Putoamiskorkeus enint. | Kokonaiskorkeus | Turva-alue

Putoamiskorkeus enint. | Kokonaiskorkeus



PCM100831
*204cm
**320cm
***37.6m²



[Klikkaa nähdäksesi NÄKYMÄ YLHÄÄLTÄ](#)

[Klikkaa nähdäksesi NÄKYMÄ SIVULTA](#)