

Lavice na sedy lehy Robinia

FRO203

KOMPAN
Let's play



Lavice umožňuje dokonalý trénink trupu a svalů dolní části zad pomocí cviků, jako jsou zdvihy nohou a sedy-lehy. Snadné úchyty jsou vytvořeny tak, aby každý mohl provádět cviky správným způsobem. Odolný povrch Ekogrip® nabízí dokonalý úchop, díky čemuž lze lavičku používat jako skákací plochu pro provádění různých krokových a skokových cviků za všech

povětrnostních podmínkách. Lavička je opatřena srozumitelnou návodnou cedulí s uvedením základního cviku a QR kódem. Pomocí QR kódu se uživatelé mohou připojit k fitness aplikaci KOMPAN, kde najdou více cviků a tréninků na každé úrovni. Robiniové tyče jsou vyrobeny z odkorněných a mízy zbavených kmenů robinie v různých

rozměrech. Robinia, neboli trnovník akát, je původní evropská dřevina s vysokou pevností a přirozenou odolností v různých klimatických podmínkách. KOMPAN používá dřevo z certifikovaných zdrojů FSC.

Položka č. FRO20300-1001

Obecné informace o produktu

Rozměry DxŠxV	95x157x104 cm
Věková skupina	13+
Kapacita (uživatelé)	1
Možnosti barev	<input type="radio"/>



Více najdete v aplikaci KOMPAN Fit



Lavice na sedy lehy Robinia

FRO203

KOMPAN
Let's play



Všechny produkty Přírodní Robinia od společnosti KOMPAN jsou vyrobeny akatového dřeva z udržitelných evropských zdrojů. Na přání může být dodáno se FSC® Certified (FSC® C004450).

Horní deska o $\varnothing 414\text{mm}$ je vyrobena z 15mm Ekogrip®, 15mm PE desky s 3mm vrchní vrstvou termoplastické pryže s protiskluzovým efektem. Výška je 217mm a rozsah pohybu je +/- 90, s pryžovým dorazem EPDM na každém konci.



Všechny fitness produkty KOMPAN jsou v souladu s ASTM F3101 & EN16630 standardy Outdoor Fitness. Zátěžové testy se provádějí jako statický test přidáním dynamických a bezpečnostních faktorů k zadanému zatížení 78 kg na uživatele. Výrobek určený pro 1 uživatele je naložen 420kg.

Položka č. FRO20300-1001

Informace o instalaci

Maximální výška pádu	63 cm
Bezpečnostní povrchová plocha	14,2 m ²
Celková doba instalace	3,3
Objem výkopu	0,20 m ³
Objem betonu	0,00 m ³
Hloubka základu (standard)	100 cm
Hmotnost dodávky	106 kg
Možnosti ukotvení	V zemi ✓ Na povrchu ✓

Informace o záruce

EcoCore HDPE	Celoživotní
Galvanizovaná ocel	Celoživotní
Dřevo Robinia	15 let
Zaručené náhradní díly	10 let



Data o Udržitelnosti

FRO203



Výrobní cyklus A1-A3	Celkové emise CO ₂	CO ₂ e na kg	Recyklované materiály
	kg CO ₂ e	kg CO ₂ e/kg	%
FRO20300-1001	77,61	0,98	9,27

Celkovým rámcem uplatňovaným pro tyto faktory je Environmentální prohlášení o produktu (EPD), které kvantifikuje „environmentální informace o životním cyklu produktu a umožňuje srovnání mezi produkty, které plní stejnou funkci“ (ISO, 2006). Řídí se vnitřním uspořádáním a uplatňuje přístup k posuzování životního cyklu po celou fázi produktu od suroviny až po dokončení výroby (A1-A3).

Kompan A/S

C.F. Tietgens Boulevard 32C
DK-5220 Odense SØ
Denmark



Verification of CO₂ calculation of: Fitness



Data version no. 2023-10-05

The CO₂ calculation and data are in compliance with the principles of a carbon footprint impact according to the GHG protocol (Greenhouse Gas Protocol), Scope 3, cradle to gate related to all individual components in the product category: "Fitness" represented by item no.: FAZ10100-0900.

(Scope 3 emissions include emission sources in the upstream and downstream value chain).

Date: 30. October 2023 | Valid until: 30. October 2025

Verified by:

Julie Marie Vejsgaard Larsen, LCA & EPD Consultant

Verification based on report: Validation of CO₂ calculation of 9 categories of Kompan product line, version 1.0, prepared by: Bureau Veritas HSE, Denmark: Julie M. V. Larsen.

Publication date: 30. October 2023

By Bureau Veritas HSE
www.bureauveritas.dk
+45 7731 1000

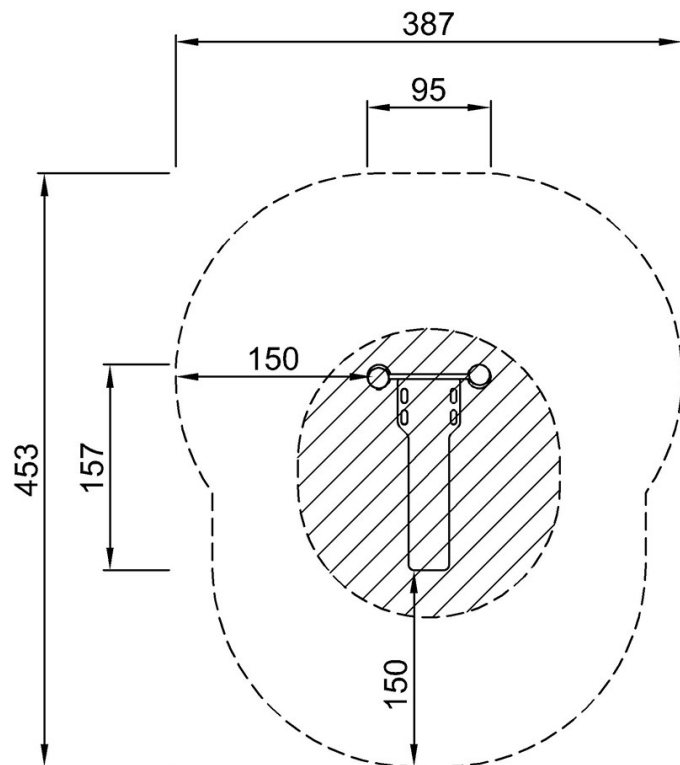


Lavice na sedy lehy Robinia

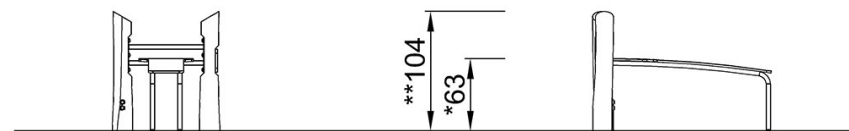
FRO203

* Maximální výška pádu | ** Celková výška | *** Bezpečnostní povrchová plocha

* Maximální výška pádu | ** Celková výška



FRO20300
*63cm
**104cm
***14.2m²



FRO20300

[Kliknutím zobrazíte poměr zobrazení POHLED SHORA](#)

[Kliknutím zobrazíte poměr stran BOČNÍ POHLED](#)