

Giant L - Basic

PCT110121

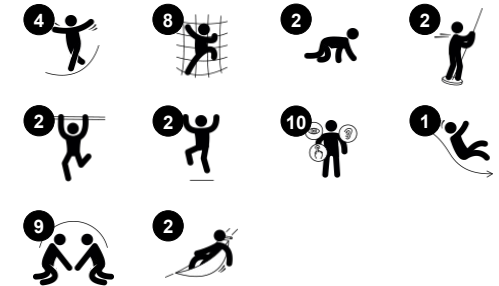
KOMPAN
Let's play



Item nummer PCT110121-0902

Algemene Product Informatie

Afmetingen LxBxH	676x963x651 cm
Leeftijdsgroep	6+
Speelcapaciteit	26
Kleuropties	 



De sensationele klim en glij elementen van dit Giant speeltoestel trekt kinderen enorm aan, van een afstand en van dichtbij. De Giant heeft een unieke afwisseling van snel en spannend glijden, zacht slingeren en niet te vergeten uitdagende klimactiviteiten. Dit zorgt voor energiek spel, steeds weer opnieuw. De hoge, steile glijbaan is de hoofdattractie. Spanning en snelheid zijn gegarandeerd. De hoogte is niet te missen dankzij de doorzichtige torenwanden. Dit extra element van uitdaging

spreekt ook oudere kinderen aan. Het speeltoestel is leuk voor jong en oud, samen spelen stimuleert belangrijke sociaal-emotionele vaardigheden zoals de zelfstandigheid, onderhandelen en empathie. De open glij elementen zoals de brandweerpaal en de dubbele glijstangen zijn spannende alternatieven. Ze trainen het ruimtegevoel van het kind, dat gebruikt wordt bij bijvoorbeeld het inschatten van afstanden in het verkeer. Klimmen doet dat ook, de touwen,

hoge treden, en klimmuren trainen bovendien kracht en cardio. Op grondniveau nodigen hangmatten uit tot wiegende pauzes tussen het fysieke spel door maar bieden ook rustiger spel voor de allerkleinsten. Deze reus uit de KOMPAN GIANT serie reikt maar liefst tot bijna 7 meter hoogte. De grote speeltoren zit van onder tot boven en van binnen naar buiten boordevol speelelementen en is gemaakt om kinderen volop WOW-momenten en uitdaging te bieden.



Giant L - Basic

PCT110121



Panelen van 19mm EcoCore™. EcoCore™ is een uiterst duurzaam, milieuvriendelijk materiaal. Het is recyclebaar na gebruik en gemaakt van +95% gerecycled post-consumer materiaal van voedselverpakkingsafval.



Alle platformen worden ondersteund door speciale, koolstofarme profielen met meerdere bevestigingsopties. De grijsgekleurde, gegoten PP platformen zijn gemaakt van 75% post-consumer materiaal en zijn voorzien van een antisliptextuur.



De hoofdstaanders hebben een legering met een verbeterde treksterkte en vloeigrens om een uitstekende structurele integriteit van de hoge torens te garanderen. De staanders hebben een thermisch verzinkte basis en een gepoedercoate bovenlaag die een lange levensduur garanderen.



Hoogwaardig polycarbonaat met een dikte van 15 mm. De grafische prints worden toegevoegd door een uniek meerlaags printproces waarbij de binnenste laag het beeld is en de buitenste transparante laag als bescherming fungeert. Zowel het PC-paneel als de lak op waterbasis zijn UV gestabiliseerd om vervaging te voorkomen.



Volledig gelast stalen frame met 45° kruislings gelast stalen raster van ronde stalen pennen met een diameter van 4mm. Het luchtstroompaneel draagt bij aan de totale structurele integriteit van de GIANT-torens.



Gebogen en rechte tunnelglijbaan van PE of roestvast staal. Ondersteund door meerdere stalen staven naar één centrale stalen staander. De tunnelglijbanen zijn ontworpen met een perfecte bocht en helling voor een plezierige rit.

Item nummer PCT110121-0902

Installatie informatie

Max. valhoogte	239 cm
Veiligheidszone	59,2 m ²
Totale installatietijd	95,0
Graafwerk (vol.)	8,77 m ³
Benodigd beton	3,76 m ³
Verankeringsdiepte	90 cm
Verzendingsgewicht	1.901 kg
Verankeringsopties	In-ground ✓ Oppervlak ✓

Garantie informatie

EcoCore HDPE	Levenslang
PP Decks	10 jaar
Touwen en netten	10 jaar
Gegarandeerde reserveonderdelen	10 jaar
Stalen, thermisch verzinkte staander	Levenslang



Sustainability Data

PCT110121



Cradle to Gate A1-A3	Total CO ₂ emission	CO ₂ e/kg	Recycled materials
	kg CO ₂ e	kg CO ₂ e/kg	%
PCT110121-0902	3.568,64	2,43	53,64

The overall framework applied for these factors is the Environmental Product Declaration (EPD), which quantifies "environmental information on the life cycle of a product and enable comparisons between products fulfilling the same function" (ISO, 2006). This follows the structure and applies a Life-Cycle Assessment approach to the entire Product stage from raw material through manufacturing (A1-A3))

Kompan A/S
 C.F. Tietgens Boulevard 32C
 DK-5220 Odense SØ
 Denmark



Verification of CO₂ calculation of: Play systems



Data version no. 2023-10-05

The CO₂ calculation and data are in compliance with the principles of a carbon footprint impact according to the GHG protocol (Greenhouse Gas Protocol), Scope 3, cradle to gate related to all individual components in the product category: "Play systems" represented by item no.: PCM200321-0950.

(Scope 3 emissions include emission sources in the upstream and downstream value chain).

Date: 30. October 2023 | Valid until: 30. October 2025

Verified by:

Julie Marie Vejsgaard Larsen, LCA & EPD Consultant

Verification based on report: Validation of CO₂ calculation of 9 categories of Kompan product line, version 1.0, prepared by: Bureau Veritas HSE, Denmark: Julie M. V. Larsen.

Publication date: 30. October 2023

By Bureau Veritas HSE
 www.bureauveritas.dk
 +45 7731 1000

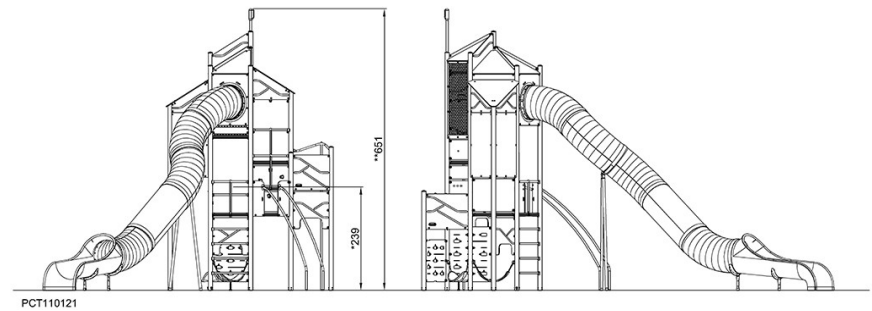
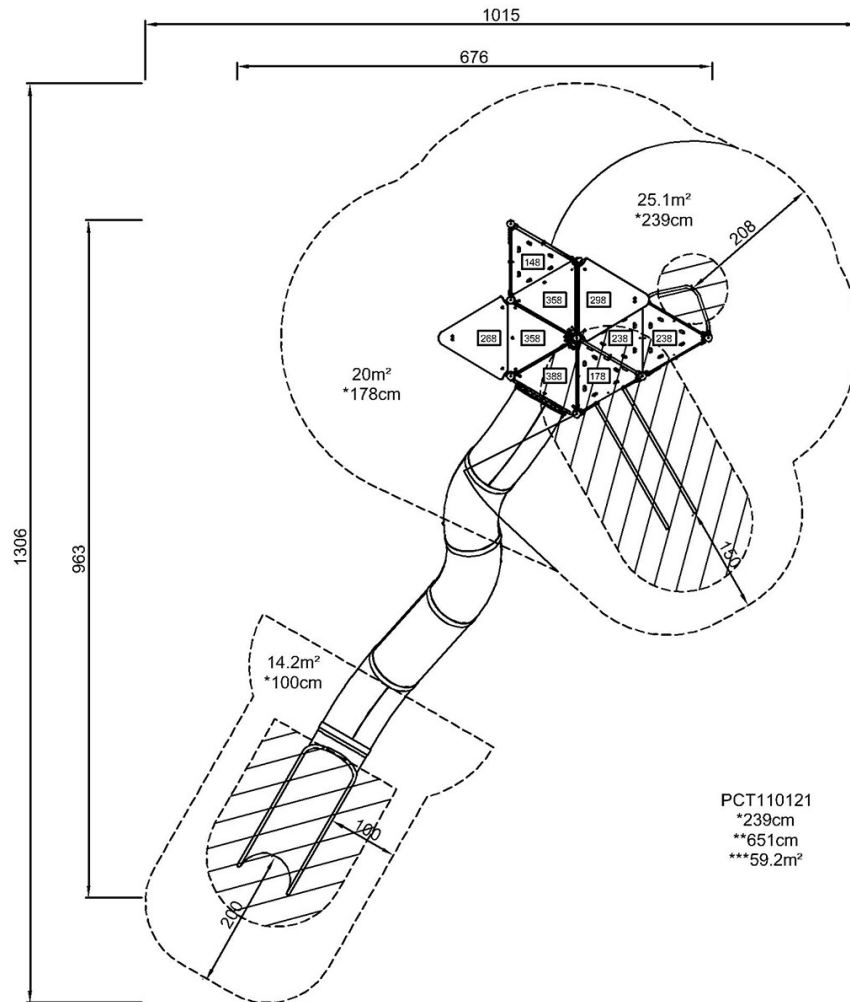


Giant L - Basic

PCT110121

Max. valhoogte | Totale Hoogte | Veiligheidszone

Max. valhoogte | Totale Hoogte



[Bekijk BOVENAANZICHT](#)

[Bekijk ZIJAAANZICHT](#)