

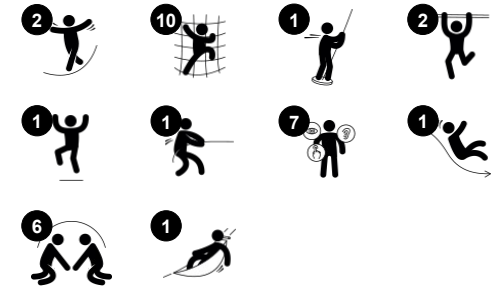
# Speeltoren - Amazone, grenen

NAT520

**KOMPAN**  
Let's play



|                                    |                |
|------------------------------------|----------------|
| Item nummer NAT520-0912            |                |
| <b>Algemene Product Informatie</b> |                |
| Afmetingen LxBxH                   | 305x818x545 cm |
| Leeftijdsgroep                     | 4+             |
| Speelcapaciteit                    | 14             |
| Kleuropties                        | ●              |



De adembenemende Amazone grenen speeltoren trekt kinderen al van ver aan met zijn fantastische verscheidenheid aan spannende speelactiviteiten en expeditie uitstraling. Met maar liefst acht gevarieerde klim- en kruip routes via schuine netten, platformen en klimgrepen naar de hoge buisglijbaan stimuleren de behendigheid, het

evenwicht en de kruiscoördinatie van kinderen van schoolleeftijd. De afwisseling zorgt ervoor dat er verschillende mogelijkheden zijn voor grotere en kleinere waaghalzen. De getrainde motoriek is belangrijk voor het fysieke zelfvertrouwen van kinderen en hun veiligheid bij het bewegen, bijvoorbeeld in het verkeer. Hun gevoel voor evenwicht en ruimte worden

getraind bij het naar beneden glijden van de glijbaan. Onder de platformen zorgen verticale netten en hangmatten voor mooie rustpunten om met vrienden te ontspannen en te genieten van de rust. De combinatie van wilde activiteit en wiegende ontmoetingen in de netten ondersteunt vriendschappen tussen kinderen.

# Speeltoren - Amazone, grenen

NAT520



Standers en panelen zijn gemaakt van Europees grenenhout uit duurzaam beheerde bossen. Het hout is drukgeïmpregneerd met Tanalith E3475 volgens EN335 (equivalent aan NTR Klasse AB) en valt in duurzaamheidsklasse 3. Het is eveneens leverbaar met FSC®-certificaat (FSC® C004450).



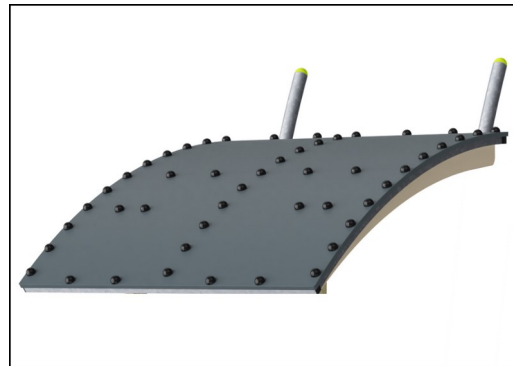
Panelen van 19mm EcoCore™. EcoCore™ is een uiterst duurzaam, milieuvriendelijk materiaal. Het is recyclebaar na gebruik en gemaakt van +95% gerecycled post-consumer materiaal van voedselverpakkingsafval.



De stalen oppervlakken zijn aan de binnen- en buitenzijde thermisch verzinkt met loodvrij zink volgens NEN-EN ISO1461. Het verzinken geeft een uitstekende corrosiebestendigheid in de buitenomgeving en vereist minimaal onderhoud.



Corocord touwen van UV-gestabiliseerde PES-touwstrengen met staalraadkern. Het polyestergaren is gemaakt van +95% gerecycled post-consumer materiaal en is inductief gesmolten op iedere afzonderlijke streng. PES is zeer sterk, slijtvast en UV-bestendig. De kabels zijn verbonden met aluminium connectoren.



Het dak is gemaakt van Ekogrip® paneel met een stalen frame ter ondersteuning van het dak. Het Ekogrip®-paneel bestaat uit een 15 mm dikke PE-basis met een 3 mm dikke bovenlaag van rubber.



De glijbaan is gemaakt van hoogwaardig roestvast staal AISI 304. Het staal wordt gereinigd door middel van een volledig beitsproces na de productie om een glad en schoon glijvlak te garanderen.

Item nummer NAT520-0912

## Installatie informatie

|                        |                            |
|------------------------|----------------------------|
| Max. valhoogte         | 287 cm                     |
| Veiligheidszone        | 50,0 m <sup>2</sup>        |
| Totale installatietijd | 26,2                       |
| Graafwerk (vol.)       | 2,66 m <sup>3</sup>        |
| Benodigd beton         | 0,10 m <sup>3</sup>        |
| Verankeringsdiepte     | 93 cm                      |
| Verzendingsgewicht     | 1.021 kg                   |
| Verankeringsopties     | In-ground ✓<br>Oppervlak ✓ |

## Garantie informatie

|                                 |            |
|---------------------------------|------------|
| EcoCore HDPE                    | Levenslang |
| Gegalvaniseerd staal            | Levenslang |
| Grenenhout                      | 10 jaar    |
| Touwen en netten                | 10 jaar    |
| Gegarandeerde reserveonderdelen | 10 jaar    |



# Sustainability Data

NAT520



| Cradle to Gate A1-A3 | Total CO <sub>2</sub> emission | CO <sub>2</sub> e/kg    | Recycled materials |
|----------------------|--------------------------------|-------------------------|--------------------|
|                      | kg CO <sub>2</sub> e           | kg CO <sub>2</sub> e/kg | %                  |
| <b>NAT520-0912</b>   | 1.812,88                       | 2,23                    | 36,86              |

The overall framework applied for these factors is the Environmental Product Declaration (EPD), which quantifies "environmental information on the life cycle of a product and enable comparisons between products fulfilling the same function" (ISO, 2006). This follows the structure and applies a Life-Cycle Assessment approach to the entire Product stage from raw material through manufacturing (A1-A3))

**Kompan A/S**  
C.F. Tietgens Boulevard 32C  
DK-5220 Odense SØ  
Denmark



## Verification of CO<sub>2</sub> calculation of: Nature play



Data version no. 2023-10-05

The CO<sub>2</sub> calculation and data are in compliance with the principles of a carbon footprint impact according to the GHG protocol (Greenhouse Gas Protocol), Scope 3, cradle to gate related to all individual components in the product category: "Nature play" represented by item no.: NRO409-0621.

(Scope 3 emissions include emission sources in the upstream and downstream value chain).

**Date: 30. October 2023 | Valid until: 30. October 2025**

**Verified by:**

Julie Marie Vejsgaard Larsen, LCA & EPD Consultant

Verification based on report: Validation of CO<sub>2</sub> calculation of 9 categories of Kompan product line, version 1.0, prepared by: Bureau Veritas HSE, Denmark: Julie M. V. Larsen.

**Publication date: 30. October 2023**

By Bureau Veritas HSE  
www.bureauveritas.dk  
+45 7731 1000

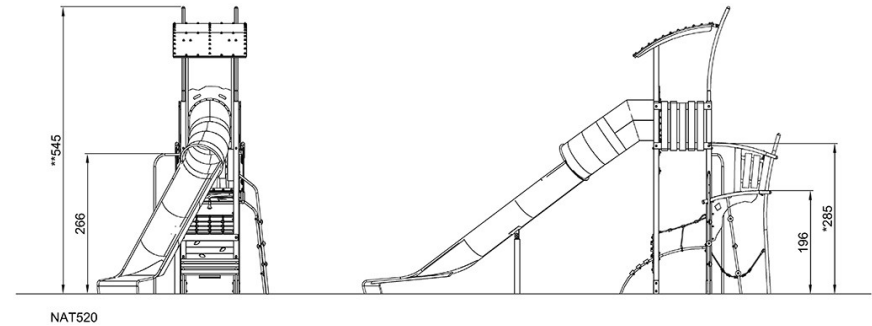
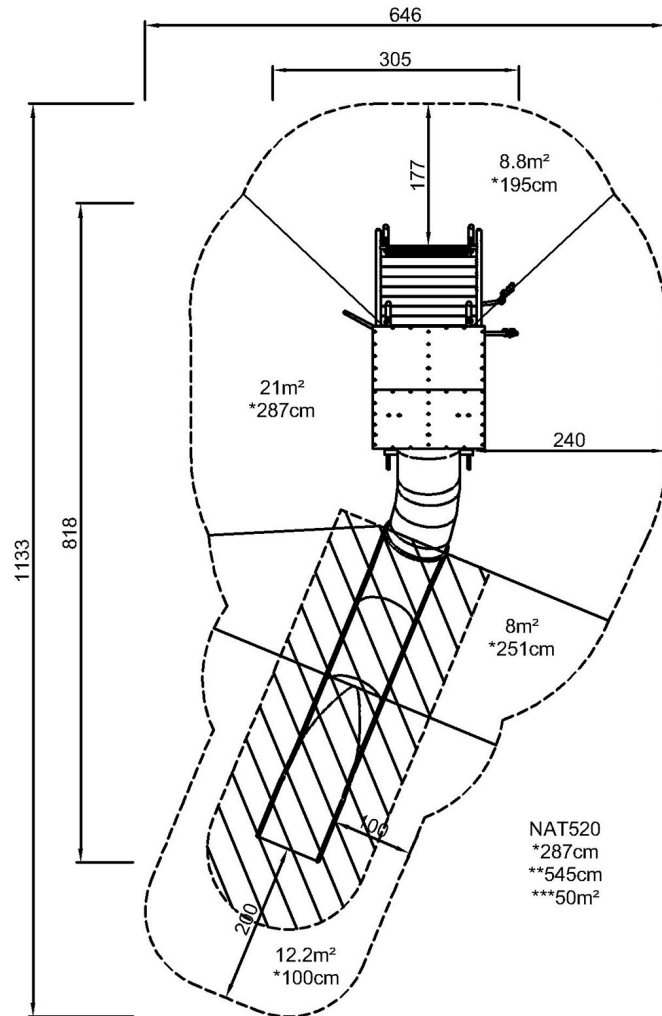


# Speeltoren - Amazone, grenen

NAT520

Max. valhoogte | Totale Hoogte | Veiligheidszone

Max. valhoogte | Totale Hoogte



[Bekijk BOVENAANZICHT](#)

[Bekijk ZIJAAANZICHT](#)