

Saturn 2 Carousel

GXY957

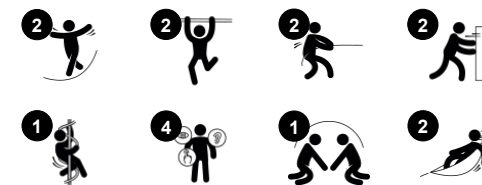
KOMPAN
Let's play



产品编号 GXY957000-3817

产品信息概览

长宽高尺寸	316x41x253 cm
适用年龄段	6+
容纳人数	2
颜色选择	●



在这个有两组座椅和把手的大型高空旋转木马上玩耍时，你需要用尽全身力气并保持平衡！这似乎是描述 Saturn Carousel 游戏的最佳方式。这种游乐设备既能锻炼身体技能，如跳下来时可以锻炼肌肉和心肺功能，又能在帮助朋友旋转时增强骨密度，还能锻炼手臂、腿部和核心肌肉。此外，它还通过合作和团队协作来帮助提高社交技能，并提供了一个一边轻轻旋转一边聊天的休

闲场所。



Saturn 2 Carousel

GXY957



PUR covered rope

身体素质： firm grip when spinning and hanging from arms. Arm muscles developed when holding tight.



Dino seat

身体素质： 座椅的三个分区和链条为站立和坐姿摇摆提供了坚固的支撑。**社交情感：** 孩子们可以一起摇摆，双腿悬空，训练合作能力、排队和轮流意识。



Teardrop handle

身体素质： 例如，当你向上拉或悬挂你的手臂上时，可以锻炼上半身肌肉。



旋转

身体素质： 在推或拉的过程中，孩子们可以锻炼肌肉力量，增强心肺功能。在享受旋转乐趣的同时，还能培养平衡感和空间感。**社交情感：** 通过倾听和协商前进的快慢，孩子们培养了同理心和合作能力。

Saturn 2 Carousel

GXY957

KOMPAN
Let's play



绳索有六股钢丝和一根钢丝芯。每根丝束都用 PES 纱紧密包裹，然后将其融化到每根单独的丝束上。在最初的摩擦力去除了表面纤维之后，保留了较硬的 PES 涂层以保护每根股绳，从而使绳索具有极高的耐磨性和防破坏性。



特殊设计的座椅由覆盖有柔软 PUR 橡胶层的不锈钢插件制成。座椅经过抗冲击测试，符合所有全球游乐场标准，并且绳索具有符合人体工程学的手柄，100 厘米长，模制在 PUR 橡胶手柄上。



两个成角度的顶部手柄由模制 PP 插件制成，外层由 TPV 橡胶制成。手柄通过镀锌钢镶嵌物固定在立柱上，以确保强度和耐用性。



钢表面内外均采用无铅热镀锌镀层，户外耐蚀性高，维护成本低。



高载荷的工程轴承系统，带单排深沟球轴承，橡胶密封。全封闭轴承结构提供终身润滑，免维护。

产品编号 GXY957000-3817

安装信息

最大跌落高度	150 cm
安全面积	69.4 m ²
安装总时长	3.0
开挖量	1.20 m ³
混凝土使用量	0.80 m ³
标准入地深度	120 cm
运输重量	183 kg
固定选项	入地 ✓ 地表 ✓

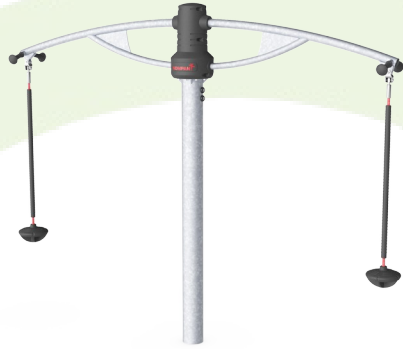
质保信息

轴承构造	5 年
镀锌钢结构	终身质保
PUR 部件	10 年
绳网	10 年
承保零部件	10 年



Sustainability Data

GXY957



从原材料到成品

CO₂ 排放总量

kg CO₂e

CO₂ 排放量 / 千克

kg CO₂e/kg

回收的原料

%

GXY957000-3817

428.22

2.73

46.98

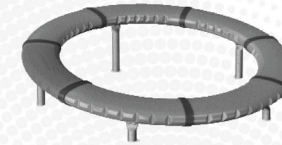
这些因素采用的总体框架为环保产品声明 (EPD), 该声明可量化“产品生命周期的环保信息, 并对相同功能的产品进行对比” (ISO, 2006)。在遵循该框架的同时, 对从原材料到制造的整个产品阶段 (A1-A3) 应用生命周期评估法。

Kompan A/S

C.F. Tietgens Boulevard 32C
DK-5220 Odense SØ
Denmark



Verification of CO₂ calculation of: Freestanding play equipment



Data version no. 2023-10-05

The CO₂ calculation and data are in compliance with the principles of a carbon footprint impact according to the GHG protocol (Greenhouse Gas Protocol), Scope 3, cradle to gate related to all individual components in the product category: "Freestanding play equipment" represented by item no.: GXY916012-3417.

(Scope 3 emissions include emission sources in the upstream and downstream value chain).

Date: 30. October 2023 | Valid until: 30. October 2025

Verified by:

Julie Marie Vejsgaard Larsen, LCA & EPD Consultant

Verification based on report: Validation of CO₂ calculation of 9 categories of Kompan product line, version 1.0, prepared by: Bureau Veritas HSE, Denmark: Julie M. V. Larsen.

Publication date: 30. October 2023

By Bureau Veritas HSE
www.bureauveritas.dk
+45 7731 1000

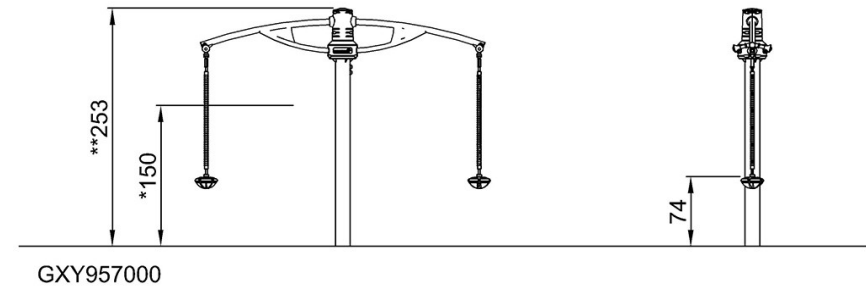
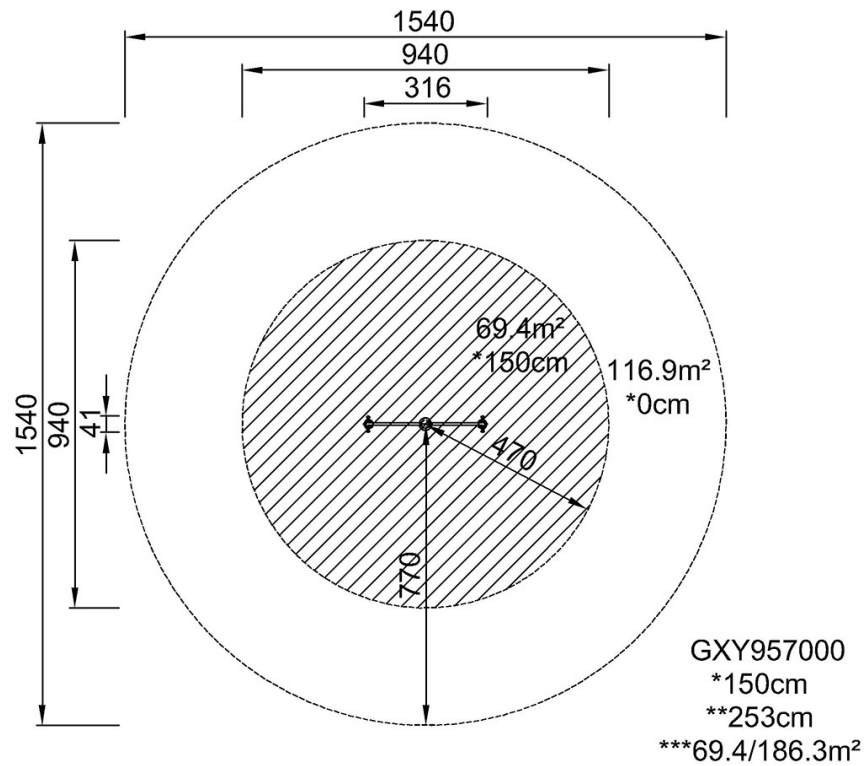


Saturn 2 Carousel

GXY957

最大跌落高度 | 总高度 | 安全区域

最大跌落高度 | 总高度



[点击查看俯视图](#)

[点击查看侧面图](#)