

Casetta con Tetto e Recinto

NRO402

KOMPANI
Let's play



Questa adorabile casetta gioco a tema pirata richiama molto il gioco drammatico, richiamando alcuni temi come quello della barca o dei pirati. Può accogliere al suo interno più bambini contemporaneamente ed offrire diversi scenari di gioco immaginativo. La presenza di elementi come la bandiera, il timone e l'elica stimolano l'immaginazione nei

bambini più piccoli, contribuendo a migliorare le loro capacità di linguaggio.

| | |
|---------------------------------------|----------------|
| Codice articolo NRO402-0601 | |
| Informazioni generali prodotto | |
| Dimensioni (LxLxA) | 271x162x260 cm |
| Età d'uso | 6m+ |
| Capacità di gioco | 5 |
| Opzioni colori | |



Casetta con Tetto e Recinto

NRO402

KOMPANI
Let's play



Tema

Cognitivo: suggerisce un tema e supporta il gioco drammatico, che stimola le lingue e le capacità di comunicazione.



Finestra

Socio-emotivo: invita all'interazione tra le parti e al gioco cooperativo.



Volante

Cognitivo: il volante manipolativo invita al gioco drammatico che supporta le abilità linguistiche e comunicative.



Spazio aperto

Socio-emotivo: lo spazio aperto permette a più bambini di stare insieme e condividere. Vengono acquisite importanti abilità di vita come il coraggio, la fiducia in se stessi, la considerazione e il fare a turno.



Ruota per la sabbia

Cognitivo: la ruota di sabbia che gira stimola la comprensione di causa ed effetto.

Casetta con Tetto e Recinto

NRO402

KOMPAN
Let's play



Tutti i prodotti Organic Robinia di KOMPAN sono realizzati in legno Robinia da fonti europee sostenibili. Su richiesta può essere fornito con FSC® Certified (FSC® C004450).



Il prodotto / le attività sono pre-assemblati dalla fabbrica per garantire che vengano presi in considerazione tutti i requisiti di sicurezza.



I prodotti Robinia sono disponibili in tre diverse opzioni di trattamento del legno: legno Robinia non trattato o verniciato marrone con un pigmento che mantiene il colore del legno e la versione colorata con vernice di componenti selezionati.



La bandiera è realizzata in EcoCore™ da 19 mm. EcoCore™ è un materiale altamente resistente ed ecologico, che non solo è riciclabile dopo l'uso, ma è anche costituito da un nucleo prodotto con materiale riciclato al 100%.

| Codice articolo NRO402-0601 | |
|-------------------------------|---------------------|
| Informazione installazione | |
| Max. altezza di caduta | 0 cm |
| Superficie di sicurezza | 21,0 m ² |
| Tempo d'installazione totale | 6,9 |
| Volume di scavo | 0,28 m ³ |
| Volume di calcestruzzo | 0,04 m ³ |
| Profondità di base (standard) | 60 cm |
| Peso della spedizione | 475 kg |
| Opzioni ancoraggio | Interrato ✓ |
| Garanzie | |
| EcoCore | Garanzia a vita |
| Acciaio zincato | Garanzia a vita |
| Componenti PUR | 10 anni |
| Legno Robinia | 15 anni |
| Garanzia pezzi di ricambio | 10 anni |



Sustainability Data

NRO402



| Cradle to Gate A1-A3 | Total CO ₂ emission | CO ₂ e/kg | Recycled materials |
|----------------------|--------------------------------|-------------------------|--------------------|
| | kg CO ₂ e | kg CO ₂ e/kg | % |
| NRO402-0601 | 63,36 | 0,18 | 2,19 |

The overall framework applied for these factors is the Environmental Product Declaration (EPD), which quantifies "environmental information on the life cycle of a product and enable comparisons between products fulfilling the same function" (ISO, 2006). This follows the structure and applies a Life-Cycle Assessment approach to the entire Product stage from raw material through manufacturing (A1-A3))

Kompan A/S
 C.F. Tietgens Boulevard 32C
 DK-5220 Odense SØ
 Denmark



Verification of CO₂ calculation of: Nature play



Data version no. 2023-10-05

The CO₂ calculation and data are in compliance with the principles of a carbon footprint impact according to the GHG protocol (Greenhouse Gas Protocol), Scope 3, cradle to gate related to all individual components in the product category: "Nature play" represented by item no.: NRO409-0621.

(Scope 3 emissions include emission sources in the upstream and downstream value chain).

Date: 30. October 2023 | Valid until: 30. October 2025

Verified by:

Julie Marie Vejsgaard Larsen, LCA & EPD Consultant

Verification based on report: Validation of CO₂ calculation of 9 categories of Kompan product line, version 1.0, prepared by: Bureau Veritas HSE, Denmark: Julie M. V. Larsen.

Publication date: 30. October 2023

By Bureau Veritas HSE
 www.bureauveritas.dk
 +45 7731 1000

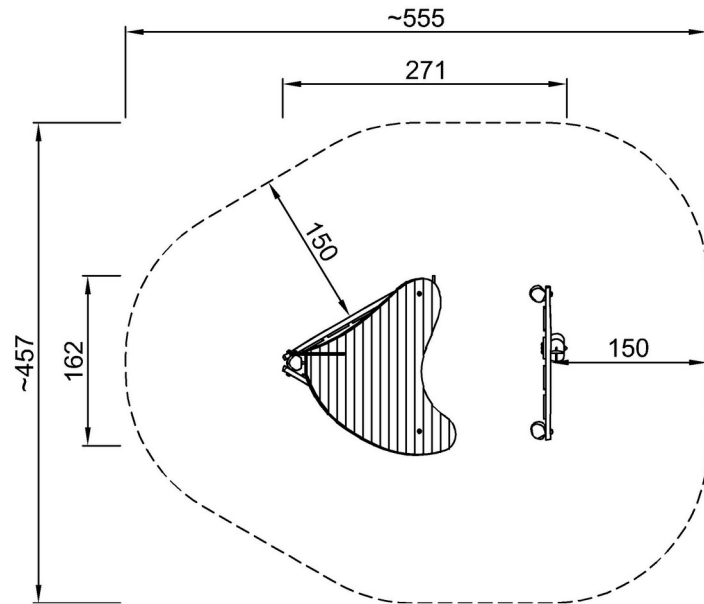


Casetta con Tetto e Recinto

NRO402

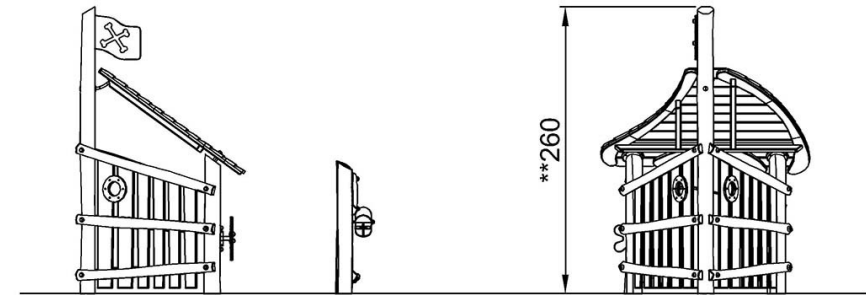
Altezza di caduta massima | Altezza totale | Superficie di sicurezza

Altezza di caduta massima | Altezza totale



NRO402

**260cm
***~21m²



NRO402

[Fai clic per visualizzare il rapporto VISTA SUPERIORE](#)

[Fai clic per visualizzare il rapporto VISTA LATERALE](#)