

Lektorn med två golv

PCM101221

KOMPAN
Let's play

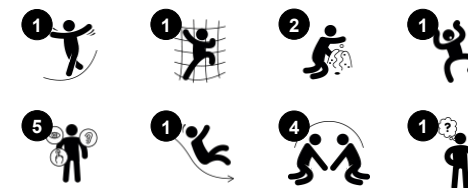


Lektorn med två golv uppmuntrar små barn till både fysisk och social lek, om och om igen. De två golven skapar extra utrymme på plattformen, och rutschbanan ger barnen en nervkittlande åktur ner till marken igen. Lekpanelerna och balkongen skapar dessutom lek på både insida och utsida av strukturen, och den ergonomiska trappan möjliggör för

barn med olika förmågor att delta i den spännande leken. På plattformen finns flera ställen att hålla fast sig i för extra stabilitet: hål i golvet, trappor och sidohandtag. Lekpanelen med blommor är en taktil aktivitet, som uppmuntrar konversation. Det här lektornet inspirerar barn till att leka fysiskt och socialt, medan de interagerar genom fönstret, springer

upp och rutschar ner.

Artikelnr. PCM101221-0603	
Generell produktinformation	
Dimension LxWxH	196x255x211 cm
Åldersgrupp	1+
Kapacitet (användare)	8
Färgalternativ	



Lektorn med två golv

PCM101221

KOMPANI
Let's play



Balkong

Socioemotionell: balkongen uppmuntrar möten och interaktion med människor på markplan. **Kognitiv:** inspirerar rollek och framträdande, vilket stimulerar språkutveckling.



Blommor panel

Socioemotionell: tvåsidigheten uppmuntrar samarbete och möjliggör parallelllek. **Kognitiv:** föreslår ett tema och uppmuntrar rollek, vilket stimulerar språk och kommunikation.



Rutsch

Fysisk: att rutscha utvecklar rumsuppfattning och sinne för balans. Att sitta upp och åka ner tränar magmuskler. **Socioemotionell:** empati utvecklas genom att turas om. **Kognitiv:** små barn utvecklar förståelse för rum, fart och avstånd när de rutschar ner fort.



Fönster

Socioemotionell: uppmuntrar samarbete och interaktion mellan sidor.

Lektorn med två golv

PCM101221

KOMPAN
Let's play



Paneler på 19 mm EcoCore™. EcoCore™ är ett mycket hållbart, miljövänligt material som inte bara är återvinningsbart efter användning, utan också tillverkas av +95% återvunnet material från livsmedelsförpackningar. Träpaneler av impregnerat och brunmålat furuträ med vertikala stålprofiler.



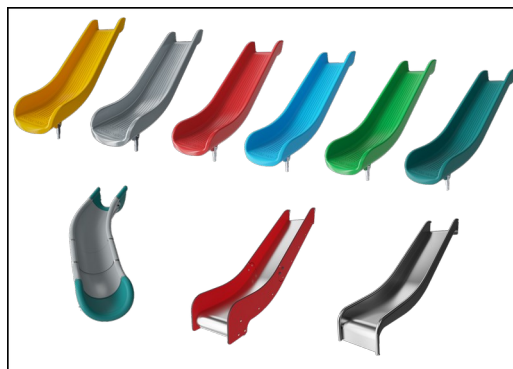
Huvudstolpar med fötter i varmförzinkat stål finns i olika material: Stolpar av tryckimpregnerad furu. Förzinkade på in- och utsidan med pulverlackerad toppfinish av stålstolpar. Blyfri aluminium med färganodiserad toppfinish. Greenline TexMade-stolpar av 95% återvunnet PE- och textilavfall efter konsument.



Alla golv bärs upp av unikt utformade aluminiumprofiler med låg kolhalt och flera fästalternativ. De gråfärgade gjutna golven är tillverkade av 75% PP-material från konsumentavfall med ett halkfritt mönster och en strukturerad yta.



Taket är tillverkat av rotationsgjutna Polyten. Polytenen har hög slagbeständighet över en brett temperaturspann som säkerställer hållbarheten.



Rutschkanorna kan väljas i sex olika färger och tre olika material: Raka eller böjda formgjutna PE-slides i ett stycke, tillverkade av 33% återvunnet post-consumer återvunnet material i olika färger. Kombinerade EcoCore™-sidor och rostfritt stål. Helt rostfritt stål i ett enda stycke för mer vandalismskyddade lösningar.



KOMPAN GreenLine-versionerna är designade med ultimata miljövänliga material med lägsta möjliga CO2e-utsläppsfaktor. TexMade-stolpe, EcoCore™-paneler av 95% post-consumer återvunnet material och gjutna PP-däck.

Artikelnr. PCM101221-0603

Installationsinformation

Max. fallhöjd	100 cm
Säkerhetsområde	18,6 m ²
Total installationstid	10,2
Grävdjup (volym)	0,36 m ³
Betong (volym)	0,00 m ³
Stolpdjup (standard)	60 cm
Fraktvikt	304 kg
Förankring	Nedgrävning ✓ g
	Ytmontering ✓ g

Information om garanti

EcoCore HDPE	Livstidsgaranti
Stolpar	10 år
PP-plattformar	10 år
Reservdelar garanterade	10 år



Hållbarhetsdata

PCM101221



Cradle to Gate A1-A3	Totalt CO ₂ -utsläpp	CO ₂ e per kg	Återvunna material
	kg CO ₂ e	kg CO ₂ e/kg	%
PCM101221-0651	341,47	1,60	66,62
PCM101221-0603	327,30	1,54	24,01

Det övergripande ramverket som tillämpas för dessa faktorer är miljövarudeklarationen (EPD, Environmental Product Declaration), som kvantifierar "miljöinformation om produktens livscykel och möjliggör jämförelser av produkter som uppfyller samma funktion" (ISO, 2006). Denna struktur följer här och använder en livscykelanalys för hela produktstadiet från råmaterial till färdig produkt (A1-A3).

Kompan A/S

C.F. Tietgens Boulevard 32C
DK-5220 Odense SØ
Denmark

Validation of CO₂ calculation method
BUREAU VERITAS
HSE Denmark A/S



Verification of CO₂ calculation of: Play systems



Data version no. 2023-10-05

The CO₂ calculation and data are in compliance with the principles of a carbon footprint impact according to the GHG protocol (Greenhouse Gas Protocol), Scope 3, cradle to gate related to all individual components in the product category: "Play systems" represented by item no.: PCM200321-0950.

(Scope 3 emissions include emission sources in the upstream and downstream value chain).

Date: 30. October 2023 | Valid until: 30. October 2025

Verified by:

Julie Marie Vejsgaard Larsen, LCA & EPD Consultant

Verification based on report: Validation of CO₂ calculation of 9 categories of Kompan product line, version 1.0, prepared by: Bureau Veritas HSE, Denmark: Julie M. V. Larsen.

Publication date: 30. October 2023

By Bureau Veritas HSE
www.bureauveritas.dk
+45 7731 1000

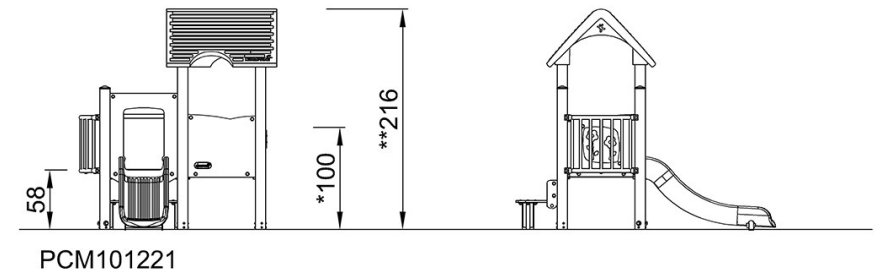
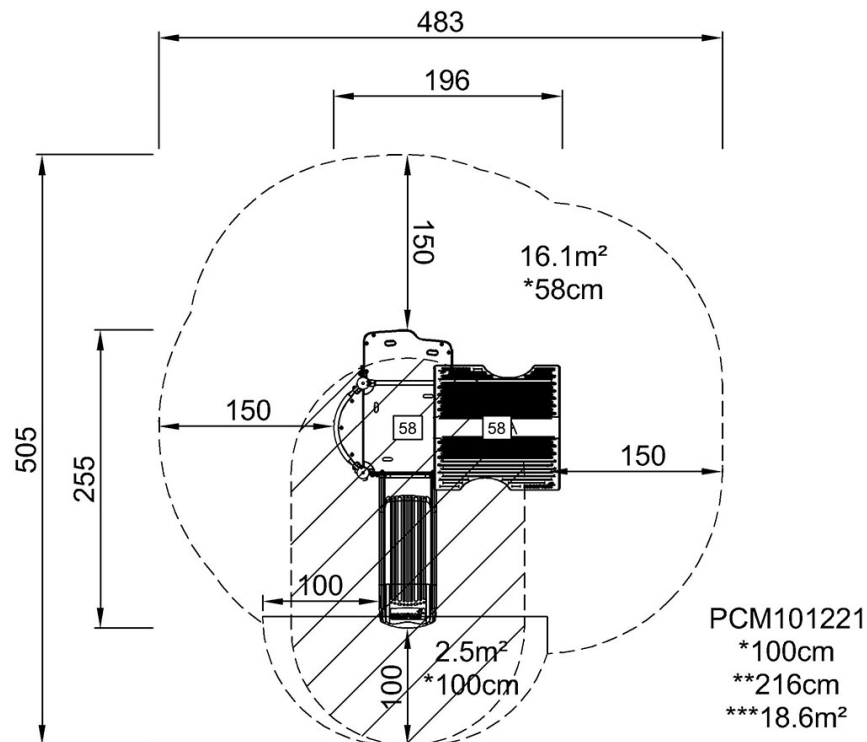


Lektorn med två golv

PCM101221

* Max fallhöjd | ** Totalhöjd | *** Säkerhetsyta

* Max fallhöjd | ** Totalhöjd



[Klicka för att se TOP VIEW](#)

[Klicka för att se SIDE VIEW](#)