

Mødested

NRO805

KOMPANI
Let's play



Varenr. NRO805-1001

Generel produktinformation

Dimensioner LxBxH	15x17x80 cm
Alder	1+
Antal brugere	1
Farvemuligheder	 



En super smart pæl som sikrer, at alle har et fælles mødested, så man efterfølgende kan gå i samlet flok. Produktet fås i FSC® certificeret (FSC® C004450) robiniatræ på forespørgsel. Følgende variant af dette produkt er Svanemærket (5073 0018): NRO805-1001FSC.



Mødested

NRO805



Pæl

Social-emotionelle evner: pælen er et mødested og understøtter social leg eller at man samles.



Mødested

NRO805



Alle Robinia-redskaber fra KOMPAN er lavet af robinietræ fra ansvarlige europæiske kilder. Efter anmodning kan de leveres som FSC®-certificeret (FSC® C004450).

KOMPAN
Let's play

Varenr. NRO805-1001	
Installationsinformation	
Maks. faldhøjde	80 cm
Faldområde	7,1 m ²
Installationstid (timer)	1,2
Udgravningsmængde	0,07 m ³
Betonmængde	0,01 m ³
Forankringsdybde	100 cm
Fragtvægt	39 kg
Forankringsmuligheder	I jorden ✓ Overflade ✓
Garanti	
Robinietræ	15 år
Garanterede reservedele	10 år



Bæredygtighedsdata

NRO805



Vugge-til-port A1-A3	Total CO ₂ udledning	CO ₂ e/kg	Genanvendte materialer
	kg CO ₂ e	kg CO ₂ e/kg	%
NRO805-1001	3,77	0,12	0,10

Den overordnede ramme for disse faktorer er Environmental Product Declaration (EPD), som kvantificerer "miljøoplysninger om et produkts livscyklus og muliggør sammenligninger mellem produkter, der opfylder samme funktion" (ISO, 2006). Dette følger strukturen og anvender en livscyklusvurderingstilgang til hele produktfasen fra råvarer til fremstilling (A1-A3))

Kompan A/S

C.F. Tietgens Boulevard 32C
DK-5220 Odense SØ
Denmark

Validation of CO₂ calculation method
BUREAU VERITAS
HSE Denmark A/S



Verification of CO₂ calculation of: Nature play



Data version no. 2023-10-05

The CO₂ calculation and data are in compliance with the principles of a carbon footprint impact according to the GHG protocol (Greenhouse Gas Protocol), Scope 3, cradle to gate related to all individual components in the product category: "Nature play" represented by item no.: NRO409-0621.

(Scope 3 emissions include emission sources in the upstream and downstream value chain).

Date: 30. October 2023 | Valid until: 30. October 2025

Verified by:

Julie Marie Vejsgaard Larsen, LCA & EPD Consultant

Verification based on report: Validation of CO₂ calculation of 9 categories of Kompan product line, version 1.0, prepared by: Bureau Veritas HSE, Denmark: Julie M. V. Larsen.

Publication date: 30. October 2023

By Bureau Veritas HSE
www.bureauveritas.dk
+45 7731 1000

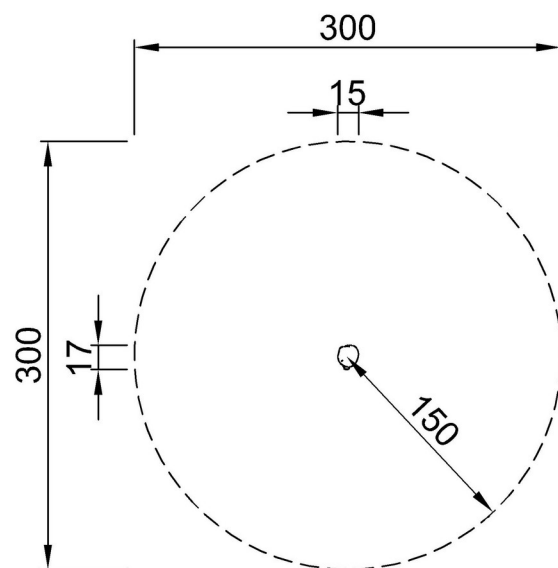


Mødested

NRO805

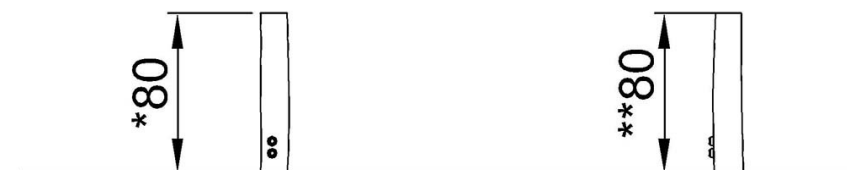
* Maks. faldhøjde | ** Samlet højde | *** Faldområde

* Maks. faldhøjde | ** Samlet højde



NRO805

**80cm
***7.1m²



NRO805

[Klik for at se FRA OVEN](#)

[Klik for at se FRA SIDEN](#)