

Inkluzivní Chest Press

FSW243

KOMPANI
Let's play



Inkluzivní Chest Press je díky svému designu bez nutnosti nastavování a možnosti rychlého použití vhodný pro uživatele invalidních vozíků. Svislý sloupek poskytuje pevnou oporu zad a prodloužené rukojeti se přizpůsobí různým výškám uživatelů. Jeho progresivní odpor, lehký na začátku a těžší při plném roztažení, umožňuje přizpůsobení intenzity

prostřednictvím úplného roztažení paží a zvýšení počtu opakování. Tento chest press vyniká přátelským designem, který výslovně nabádá osoby na invalidním vozíku, aby se zapojily do cvičení.



Položka č. FSW24300-0902	
Obecné informace o produktu	
Rozměry DxŠxV	52x81x191 cm
Věková skupina	13+
Kapacita (uživatelé)	1
Možnosti barev	

Inkluzivní Chest Press

FSW243

KOMPAN
Let's play



Ocelové sloupky jsou vyrobeny z předpozinkované ocelové trubky Ø101,6x2,0 mm. Sloupky jsou práškově lakované, třída koroze C3 podle ISO12944-2.



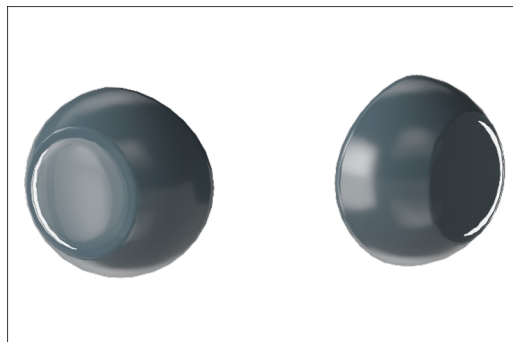
Chest press je přístupný pro vozíčkáře a všechny osoby s minimální výškou 140 cm budou moci výrobek používat, aniž by přitom museli změnit své normální držení těla.



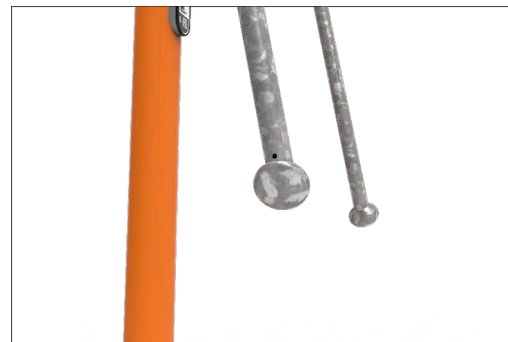
Odpor je řízen pomocí silného zkrutného pružinového prvku ROSTA. Prvek ROSTA pracuje bez hluku a je bezúdržbový. Díky němu může uživatel v závislosti na požadovaném cviku jak tlačit, tak tahat.



Produkt musí být opatřen informační cedulí zobrazující související cvičení a každé cvičení musí zahrnovat QR kód odkazující na příslušný tréninkový portál v aplikaci, která nabízí podporu pro konkrétní cvičení. Značka musí navíc nabízet QR kód pro stažení aplikace.



Vrchní část sloupků a kryty matic jsou vyrobeny z polyamidového nylonu PA6.



Rukojeti jsou vyrobeny z žárově pozinkované oceli S235 podle KS0106 a mají průměr rukojeti 77,3 mm. Rukojeti zajišťují bezpečnost a ergonomičnost při používání stroje.

Položka č. FSW24300-0902

Informace o instalaci

Maximální výška pádu	0 cm
Bezpečnostní povrchová plocha	11,8 m ²
Celková doba instalace	2,2
Objem výkopu	0,06 m ³
Objem betonu	0,04 m ³
Hloubka základu (standard)	90 cm
Hmotnost dodávky	61 kg
Možnosti ukotvení	V zemi ✓ Na povrchu ✓

Informace o záruce

Galvanizovaná ocel	Celoživotní
Prvek ROSTA	2 roky
Zaručené náhradní díly	10 let
Ocelový rám	10 let

EN
16630
compliant

Data o Udržitelnosti

FSW243



Výrobní cyklus A1-A3	Celkové emise CO ₂	CO ₂ e na kg	Recyklované materiály
	kg CO ₂ e	kg CO ₂ e/kg	%
FSW24300-0902	111,51	2,67	49,58

Celkovým rámcem uplatňovaným pro tyto faktory je Environmentální prohlášení o produktu (EPD), které kvantifikuje „environmentální informace o životním cyklu produktu a umožňuje srovnání mezi produkty, které plní stejnou funkci“ (ISO, 2006). Řídí se vnitřním uspořádáním a uplatňuje přístup k posuzování životního cyklu po celou fázi produktu od suroviny až po dokončení výroby (A1-A3).

Kompan A/S

C.F. Tietgens Boulevard 32C
DK-5220 Odense SØ
Denmark



Verification of CO₂ calculation of: Fitness



Data version no. 2023-10-05

The CO₂ calculation and data are in compliance with the principles of a carbon footprint impact according to the GHG protocol (Greenhouse Gas Protocol), Scope 3, cradle to gate related to all individual components in the product category: "Fitness" represented by item no.: FAZ10100-0900.

(Scope 3 emissions include emission sources in the upstream and downstream value chain).

Date: 30. October 2023 | Valid until: 30. October 2025

Verified by:

Julie Marie Vejsgaard Larsen, LCA & EPD Consultant

Verification based on report: Validation of CO₂ calculation of 9 categories of Kompan product line, version 1.0, prepared by: Bureau Veritas HSE, Denmark: Julie M. V. Larsen.

Publication date: 30. October 2023

By Bureau Veritas HSE
www.bureauveritas.dk
+45 7731 1000

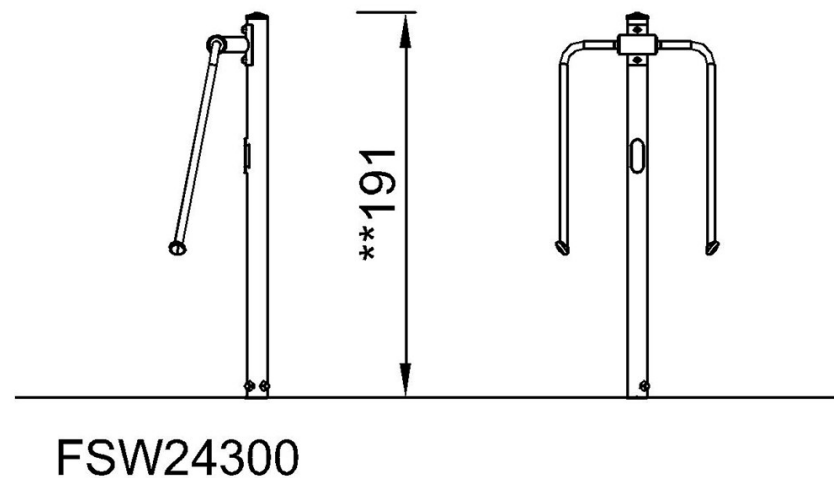
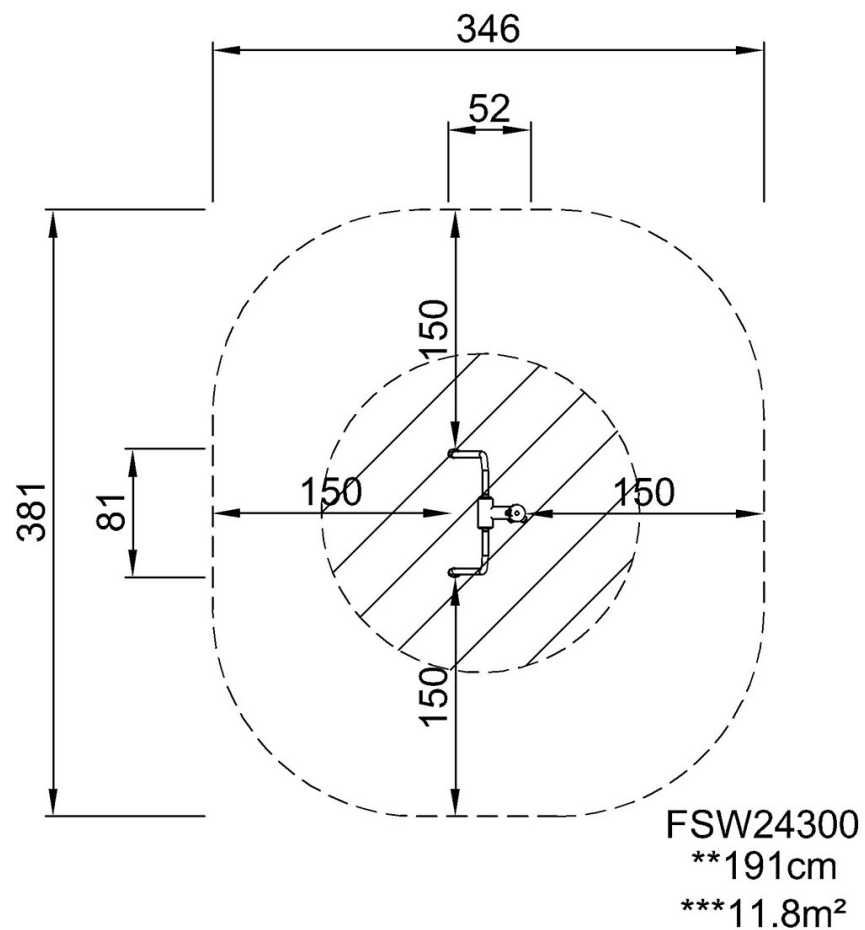


Inkluzivní Chest Press

FSW243

* Maximální výška pádu | ** Celková výška | *** Bezpečnostní povrchová plocha

* Maximální výška pádu | ** Celková výška



[Kliknutím zobrazíte poměr zobrazení POHLED SHORA](#)

[Kliknutím zobrazíte poměr stran BOČNÍ POHLED](#)