

# Balanoire Nid D'oiseau

NRO906

**KOMPANI**  
Let's play




La balançoire nid d'oiseau compte parmi les activités préférées des enfants sur les aires de jeux ! Le siège de la balançoire nid d'oiseau peut accueillir plusieurs utilisateurs à la fois, promettant une expérience sociable et amusante qui apprend également aux enfants à attendre leur tour et à coopérer. Le siège peut également être utilisé par un seul enfant,

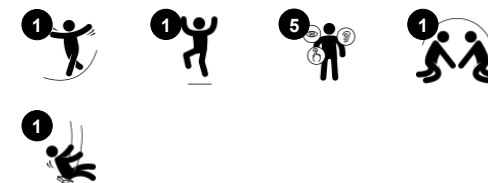
pour se balancer tranquillement. Le siège est adapté à toutes les capacités et tous les âges ou presque, permettant à tous les enfants de vivre cette expérience commune. La balançoire développe des capacités fondamentales chez l'enfant : son agilité, son sens de l'équilibre et sa coordination, ainsi que sa perception spatiale. Le siège de la balançoire nid d'oiseau

permet à l'enfant de rester debout, de s'asseoir, de s'allonger et de sauter. Ces activités soutiennent le développement des muscles abdominaux ainsi que ceux des bras et des jambes, et renforcent également la densité osseuse, constituée principalement pendant les premières années de la vie.

Référence NRO906-1101

## Informations générales

Dimensions LxPxH	363x205x284 cm
Age minimum	2+
Capacité idéale (utilisateurs)	7
Options de couleurs	



Les données peuvent être modifiées sans préavis.

# Balçoire Nid D'oiseau

NRO906



## Balçoire nid d'oiseau

**Physique:** Développe l'équilibre, la coordination et la perception de l'espace. Le mouvement de balancier entraîne les muscles des bras, des jambes et du tronc, et renforce la densité osseuse lors du saut. **Socio-émotionnel:** le siège permet aux enfants de se tenir debout, de s'allonger ou de s'asseoir ensemble. Accessible à tous. **Cognitive:** la compréhension de la relation de cause à effet, le rythme et la réflexion sont développés.



# Balanoire Nid D'oiseau

NRO906



Tous les produits Robinia KOMPAN sont fabriqués à partir de bois de robinier provenant de sources européennes durables. Sur demande, ils peuvent être fournis comme FSC® Certified (FSC® C004450).

Les suspensions de balançoire pour les poutres transversales en bois Robinia sont constituées de fixations en acier inoxydable pouvant bouger selon deux axes. Les roulements à brides sont enrichis en silicone : la suspension ne nécessite donc pas d'entretien.

Les sièges standard des balançoires KOMPAN sont conçus de manière à optimiser la sécurité et la durabilité. Une seule et même opération suffit pour produire le siège à deux composants avec base intérieure en polypropylène (PP) et caoutchouc à l'extérieur. Les sièges sont disponibles avec des chaînes de balançoire en acier galvanisé à chaud ou en acier inoxydable pour toutes les hauteurs disponibles.



Sièges uniques conçus pour les tout-petits :  
Siège bébé avec membrane en caoutchouc.  
Siège pour tout-petit en polyuréthane (PUR) avec suspension à quatre chaînes pour faciliter le mouvement. Nacelle. La balançoire Toi & Moi pour adulte/enfant ou des enfants d'âges différents qui se balancent ensemble face-à-face.

KOMPAN a conçu des sièges nid-d'oiseau légers et conformes aux normes de sécurité internationales. Les amortisseurs souples dotés d'une surface anti-dérapante, ils absorbent les chocs et rendent ainsi le siège de la balançoire extrêmement convivial. Choisissez entre une version corde avec corde PA renforcée ou une version PE moulée. Les deux versions sont équipées d'amortisseurs souples en caoutchouc.

Référence NRO906-1101

## Installation

Hauteur de Chute Max.	143 cm
Zone de sécurité	17,3 m <sup>2</sup>
Temps total d'installation	6,4
Volume d'excavation	1,47 m <sup>3</sup>
Volume de béton	0,32 m <sup>3</sup>
Profondeur ancrage	109 cm
Poids d'expédition	414 kg
Options d'ancrage	A enterrer ✓

## Garantie

Bois de robinier	15 ans
Cordes et filets	10 ans
Dispo pièces après arrêt fab.	10 ans
Système de suspension balançoire	5 ans
Siège de balançoire	10 ans



# Données sur le développement durable

NRO906



Cradle to Gate A1-A3	Émissions totales de CO <sub>2</sub>	CO <sub>2</sub> e/kg	Matériaux recyclés
	kg CO <sub>2</sub> e	kg CO <sub>2</sub> e/kg	%
NRO906-1101	216,28	0,63	3,14

Le cadre général appliqué est la Déclaration Environnementale Produit (DEP), qui quantifie « les informations environnementales sur le cycle de vie d'un produit et permet des comparaisons entre produits remplissant la même fonction » (ISO, 2006). Cela suit la structure et applique une approche d'évaluation du cycle de vie à l'ensemble de l'étape du produit, de la matière première à la fabrication (A1-A3))

**Kompan A/S**  
C.F. Tietgens Boulevard 32C  
DK-5220 Odense SØ  
Denmark



## Verification of CO<sub>2</sub> calculation of: Nature play



Data version no. 2023-10-05

The CO<sub>2</sub> calculation and data are in compliance with the principles of a carbon footprint impact according to the GHG protocol (Greenhouse Gas Protocol), Scope 3, cradle to gate related to all individual components in the product category: "Nature play" represented by item no.: NRO409-0621.

(Scope 3 emissions include emission sources in the upstream and downstream value chain).

**Date: 30. October 2023 | Valid until: 30. October 2025**

**Verified by:**

Julie Marie Vejsgaard Larsen, LCA & EPD Consultant

Verification based on report: Validation of CO<sub>2</sub> calculation of 9 categories of Kompan product line, version 1.0, prepared by: Bureau Veritas HSE, Denmark: Julie M. V. Larsen.

**Publication date: 30. October 2023**

**By Bureau Veritas HSE**  
www.bureauveritas.dk  
+45 7731 1000

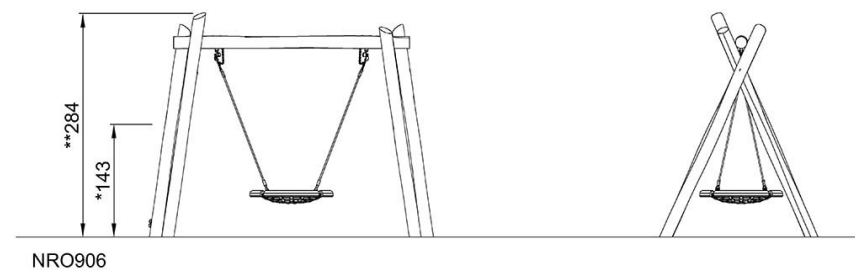
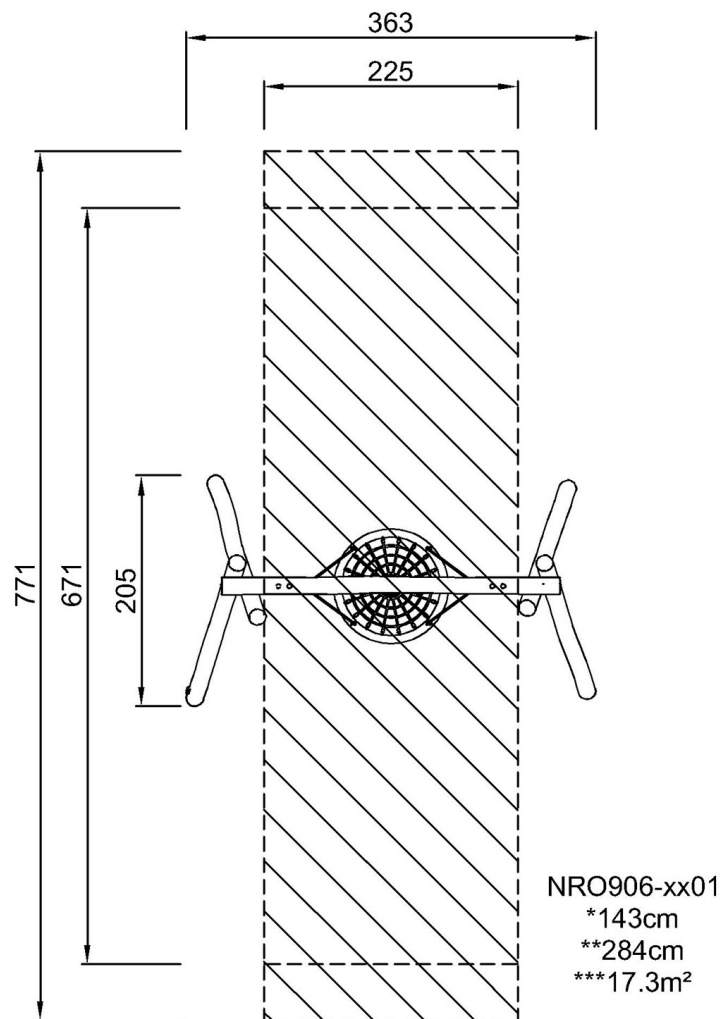


# Balçoire Nid D'oiseau

NRO906

\* Hauteur de chute maximale | \*\* Hauteur totale | \*\*\* Zone de sécurité

\* Hauteur de chute maximale | \*\* Hauteur totale



[Cliquez pour voir le rapport VUE DE DESSUS](#)

[Cliquez pour voir le rapport VUE LATÉRALE](#)