

Elements Cliff Rider

PCE112421

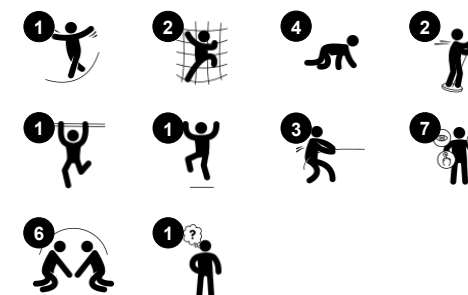
KOMPANI
Let's play



Nr produktu PCE112421-0901

Ogólne Informacje o Produkcie

Wymiary DxSzxW	140x502x443 cm
Grupa wiekowa	6+
Max. Ilość Osób	12
Dostępne kolory	



Niesamowity, wysoki Cliff Rider jest niezwykle atrakcyjny dla dzieci w wieku szkolnym. Wymaga on wielokrotnego powtarzania akcji, raz za razem. Intensywnie ekscytująca jazda wysoko w powietrzu, na małym podnóżku, jest dla odważnych. A ci, którzy nie dadzą rady za pierwszym razem, dostaną się tam z niewielką pomocą kolegów. Do tego czasu można się

wspinać i sunąć po ścianach wspinaczkowych, knagach na słupach i rurze strażackiej. Cliff Rider trenuje siłę mięśni, ich napięcie, wycucie czasu i sekwencję ruchów. Ocena ruchów własnego ciała, kontrola obiektów, jak również wycucie czasu to dość skomplikowane umiejętności, ale niezbędne w życiu, które umożliwiają bezpieczne i pewne

poruszanie się w otoczeniu, np. w ruchu ulicznym. Ponadto, pewność siebie, którą dzieci zyskują po pokonaniu początkowych wahań, by podróżować na Cliff Riderze, jest tym bardziej uzasadniona.



Elements Cliff Rider

PCE112421

KOMPANI
Let's play



Scianka do wspinaczki

Fizyczne: wspinaczka wspiera koordynację krzyżową, propriocepcję oraz rozwój głównych grup mięśni i siły rąk. **Społeczno-Emocjonalne:** wspinanie się po dwóch stronach zachęca do interakcji społecznych oraz wymienia się rolami.



Drażek strażacki

Fizyczne: koordynacja jest wspierana podczas schodzenia w dół, podobnie jak mięśnie ramion i tułowia. Lądowanie wzmacnia gęstość kości, która jest budowana na całe życie we wczesnym dzieciństwie. **Społeczno-Emocjonalne:** podejmowanie zwrotów i ryzyka.



Wspierające poręcz

Fizyczne: rączka zapewnia dobry uchwyt dla mniej doświadczonych osób wspinających się. Podciąganie się trenuje mięśnie górnej części ciała. **Społeczno-Emocjonalne:** wspomaga duży zakres umiejętności fizycznych, dzięki czemu wspierana jest idea zabawy dla każdego w sposób bezpieczny oraz niezależny.



Cliff rider

Fizyczne: pchanie i ciągnięcie trenuje główne mięśnie. Czas i siła ruchu, zapewniające płynną jazdę, trenują propriocepcję i koordynację. **Społeczno-Emocjonalne:** wspiera współpracę, umiejętność wykonywania zwrotów i empatię. Wyjście na świeże powietrze buduje odwagę. **Poznawcze:** siła i koordynacja ruchów dodają dzieciom pewności siebie i uczą ich ważnych umiejętności życiowych.

Elements Cliff Rider

PCE112421



Tyczka wykonana jest ze spawanej konstrukcji stalowej z 360° platformą stojącą Ekogrip. Dwustronnie zakrzywione uchwyty wykonane są z materiału EcoCore. Tyczka łączy w sobie doskonałą ergonomię z niezwykle funkcjonalnością.



Ruch bujania w przód i w tył jest kontrolowany przez ciężki skalowany podwójny gumowy element sprężynowy. Element gumowy zapewnia bezpieczny ruch i zmniejsza prędkość w kierunku platform wieży. Pokrywa podstawy wykonana z formowanego materiału PE o wysokiej odporności na uderzenia.



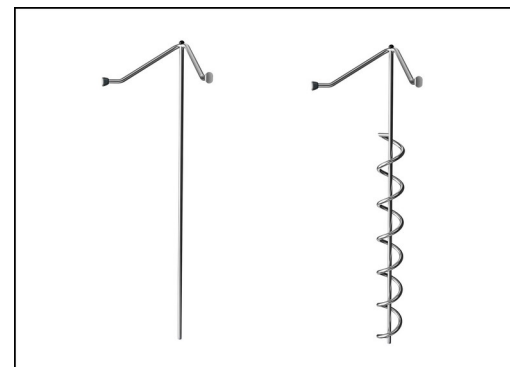
Zakrzywione platformy startowe wykonane są z wygiętej płyty ze stali nierdzewnej o antypoślizgowej fakturze. Dolna część platformy jest wspierana przez płytę EcoCore dla zapewnienia bezpiecznego oparcia, a gumowy zderzak jest umieszczony w celu przyjęcia kija.



Elementy do wspinaczki odlewane są jednoczęściowo z minimalną grubością ściany 0,5 mm. Wykonane są z Polietylenu (PE) pochodzącego z recyklingu, który ma wysoką odporność na uderzenia w szerokim zakresie temperatur co sprawia, że jest bardzo odporny na wandalizm.



Słupki główne są wykonane z wysokiej jakości stali wstępnie ocynkowanej z górnym wykończeniem malowanym proszkowo. Wierzchołki słupków zamykane są zaślepkami z nylonu stabilizowanego UV (PA6). Formowane pomosty w kolorze szarym są wykonane w 75% z użytkowego materiału PP pochodzącego z odpadów oceanicznych i mają antypoślizgowy wzór i fakturę. Wszystkie pomosty są wsparte na unikalnie zaprojektowanych profilach aluminiowych o niskiej zawartości węgla z



Elementy ze stali nierdzewnej wykonane są z wysokiej jakości stali. Stal jest czyszczona po wyprodukowaniu przez proces trawienia, aby zapewnić gładką i czystą powierzchnię zjazdową.

Nr produktu PCE112421-0901

Informacje Dotyczące Instalacji

Max. wysokość upadku	260 cm
Strefa bezpieczeństwa	41,1 m ²
Czas instalacji	20,9
Objętość wykopu	0,70 m ³
Objętość betonu	0,32 m ³
Głębokość podstawy (standardowa)	90 cm
Waga przesyłki	687 kg
Opcje kotwiczenia	Powierzchnia ✓ W ziemi ✓

Informacje o Gwarancji

EcoCore HDPE	Dożywnia
Galw. Stal	Dożywnia
Słup	10 lat
Pokłady PP	10 lat
Części Zapasowe	10 lat



Dane Dotyczące Zrównoważonego Rozwoju

PCE112421



Od wydobycia surowców do opuszczenia wytwórni A1–A3

Całkowita emisja CO₂

CO₂e na kg produktu

Materiały pochodzące z recyklingu

kg CO₂e

kg CO₂e/kg

%

PCE112421-0901

1.532,32

2,87

50,36

Ogólne ramy stosowane dla tych czynników to Środowiskowa Deklaracja Produktu (EPD), która określa ilościowo "informacje środowiskowe dotyczące cyklu życia produktu i umożliwia porównywanie produktów spełniających tę samą funkcję" (ISO, 2006). W niniejszym dokumencie przyjęto strukturę i zastosowano podejście oceny cyklu życia w odniesieniu do całego etapu produktu, od surowców po produkcję (A1-A3).

Kompan A/S

C.F. Tietgens Boulevard 32C
DK-5220 Odense SØ
Denmark



Verification of CO₂ calculation of: Play systems



Data version no. 2023-10-05

The CO₂ calculation and data are in compliance with the principles of a carbon footprint impact according to the GHG protocol (Greenhouse Gas Protocol), Scope 3, cradle to gate related to all individual components in the product category: "Play systems" represented by item no.: PCM200321-0950.

(Scope 3 emissions include emission sources in the upstream and downstream value chain).

Date: 30. October 2023 | Valid until: 30. October 2025

Verified by:

Julie Marie Vejsgaard Larsen, LCA & EPD Consultant

Verification based on report: Validation of CO₂ calculation of 9 categories of Kompan product line, version 1.0, prepared by: Bureau Veritas HSE, Denmark: Julie M. V. Larsen.

Publication date: 30. October 2023

By Bureau Veritas HSE
www.bureauveritas.dk
+45 7731 1000



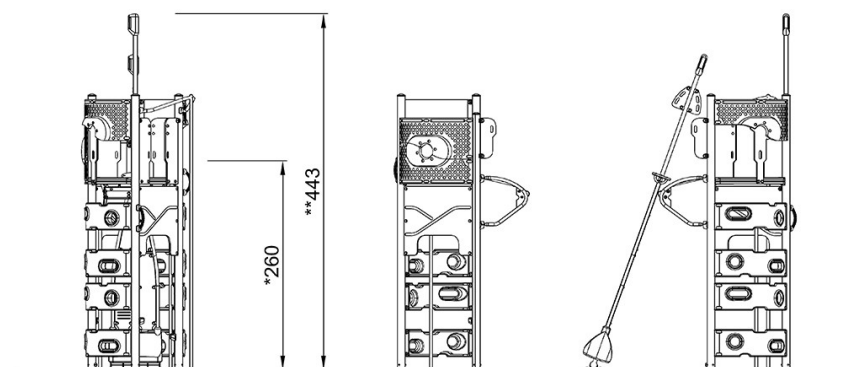
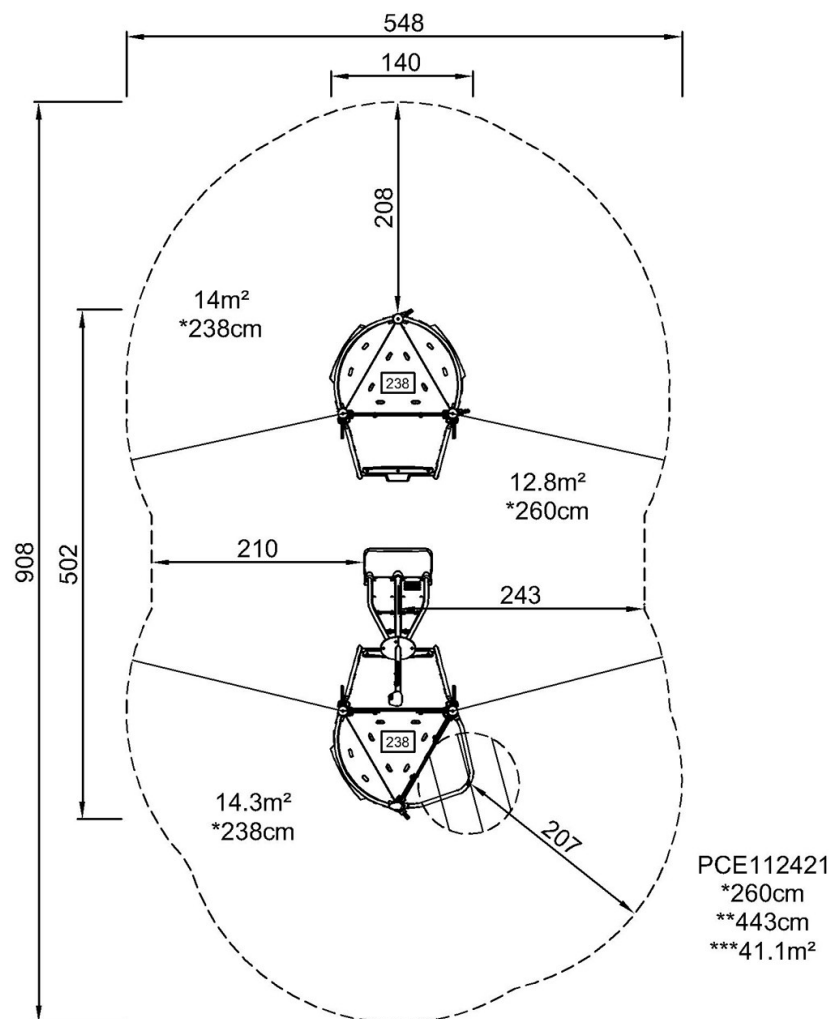
Elements Cliff Rider

PCE112421

KOMPANI
Let's play

* Max Wys. Upadku | ** Wysokość | *** Strefa Bezpieczeństwa

* Max Wys. Upadku | ** Max Wysokość



PCE112421

[Kliknij, aby zobaczyć RZUT Z GÓRY](#)

[Kliknij, aby zobaczyć RZUT BOCZNY](#)