

Explorer Arch

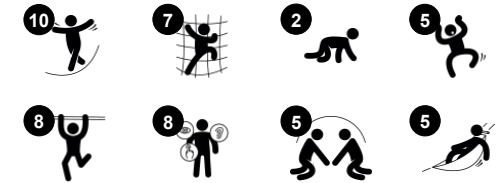
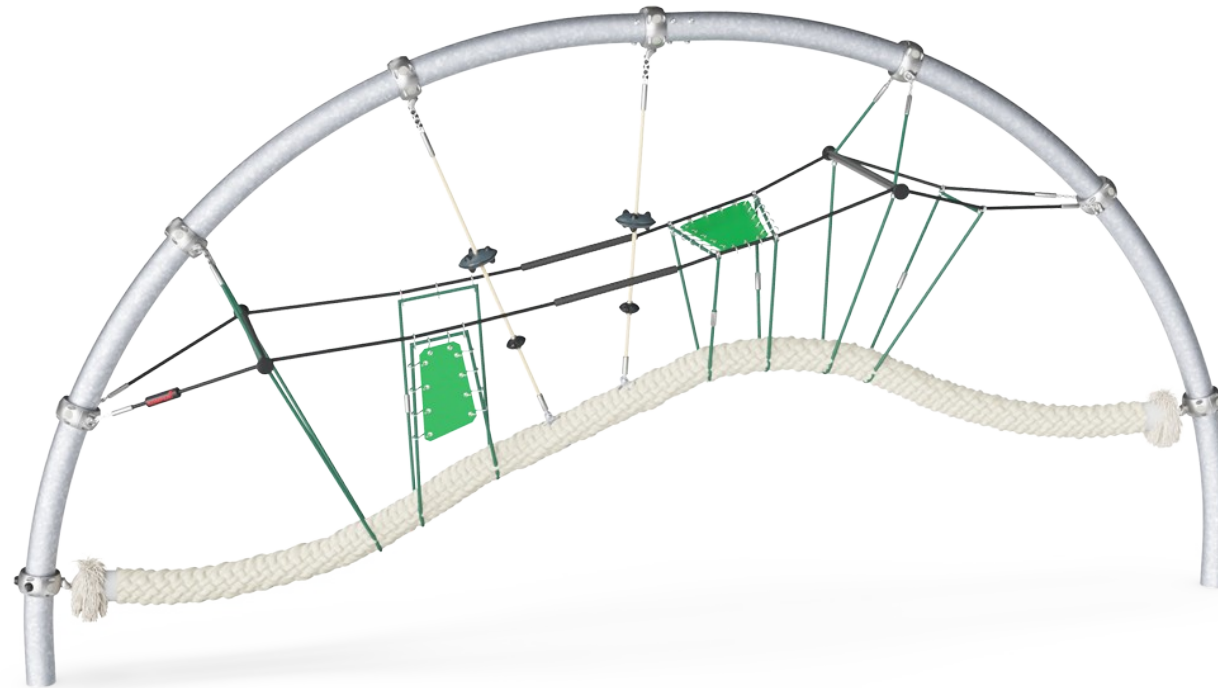
CRP800501

KOMPANI
Let's play

Varenr. CRP800501-0904

Generel produktinformation

Dimensioner LxBxH	617x108x310 cm
Alder	5+
Antal brugere	12
Farvemuligheder	



Ocean Arch er en spændende struktur, der tiltrækker børn til at lege på den. På grund af de varierede, hoppende og skrå reb og hængekøjer vil børn blive i lang tid og prøve det hele. Gennemsigtigheden på de flere niveauer understøtter social interaktion gennem strukturen. Membran- og nethængekøjer tilbyder mødepunkter for

mindre eller større grupper af børn. Vuggen tilføjer træning af balance og rumlig opmærksomhed, som er grundlæggende for at bedømme afstand, f.eks. på gaden. At klatre på Ocean Arch hjælper med udviklingen af krydskoordineringsevner, som hjælper med udviklingen af din venstre og højre hjernehalvdel. De mange taktile detaljer og

forskellige materialer er fremragende til sensorisk leg. Ocean Arch opfylder alle krav til legeværdi.



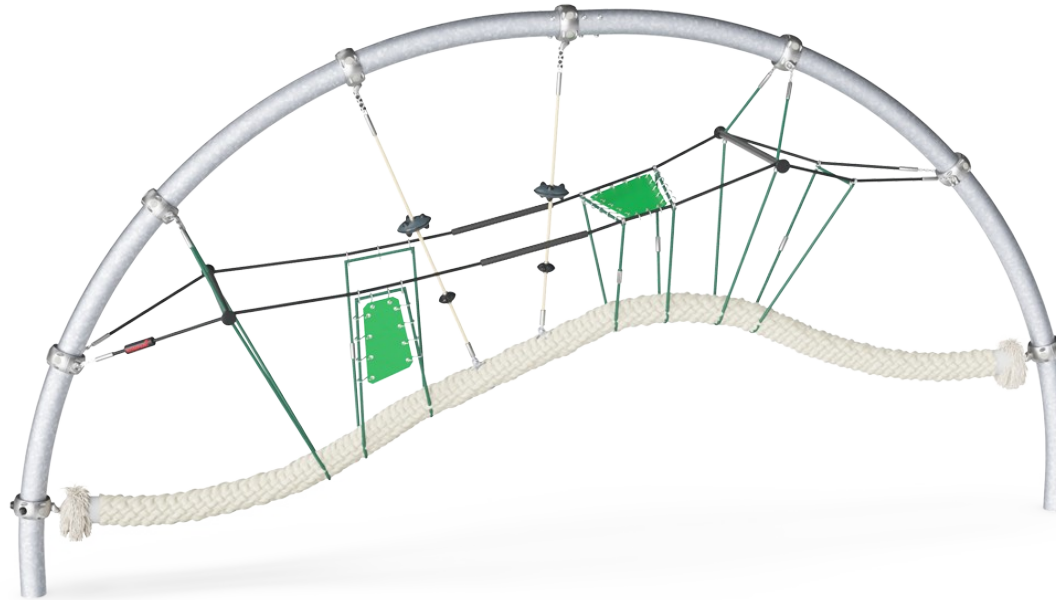
Explorer Arch

CRP800501



Horisontal membran

Fysiske evner: her udvikles balance, som børn står, sidder og bevæger sig her. **Social-emotionelle evner:** et fantastisk sted til social samvær eller en pause.



Kokosreb

Fysiske evner: her understøttes koordination og balance, som børn går på rebet. Balance er en vigtig færdighed, som er afgørende for andre færdigheder. Børns knogletæthed styrkes som de hopper ned fra rebet. **Social-emotionelle evner:** børn, der vipper sammen på rebet, fornemmer deres egne og andres bevægelser. Det opfordrer til samarbejde og hensyntagen, f.eks. når man passerer andre på rebet.



Reb med ufoer

Fysiske evner: her kan man stå og sidde, klatre og dreje. Det udvikler balancesansen når man svajer og arm- og benmuskler styrkes når man klatrer.



Rebsti med gummi- og alugreb

Fysiske evner: her trænes balance og rumlig bevidsthed når man går frem og tilbage. Disse motoriske færdigheder er grundlæggende for bl.a. at kunne bedømme afstande. **Social-emotionelle evner:** den svajende bevægelse får børn til at være opmærksomme på og støtte hinanden. De lærer at samarbejde og skiftes.

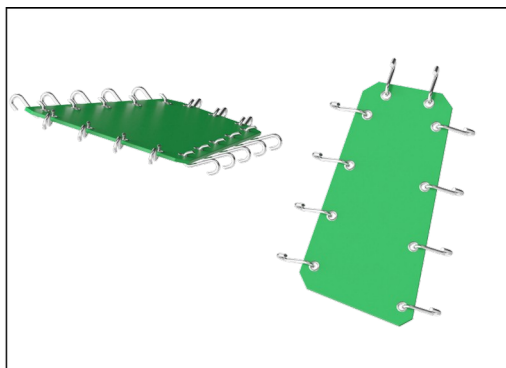
Explorer Arch

CRP800501

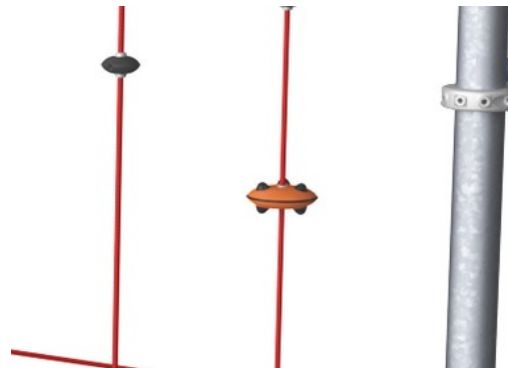
KOMPAN
Let's play



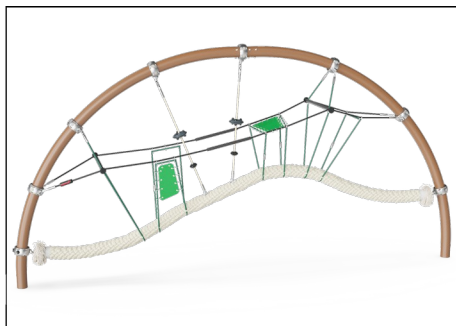
Kæden / rebene er fastgjort til Coconut reb ved hjælp af KOMPAN drejebøsninger lavet af rustfrit stål med bronzelejer. Svirvlerne har et udvendigt låg af sort PUR. Brug af sidemonterede svirvler giver friktionsfri bevægelse, forhindrer fingre og fødder i at komme i klemme og forstørre overfladen på toppen af rebet.



Corocord-membraner består af friktionssikkert gummibelagt materiale i transportbåndskvalitet med fremragende UV-bestandighed. Testet og i overensstemmelse med REACH-kravene for PAH. Der er indlejret en fire-lags beklædning af vævet polyester. Beklædningen samt de to overfladelag resulterer i en samlet tykkelse på 8 mm.



Legeaktiviteter som UFO'er er lavet af sprøjtetøbt PA6 af høj kvalitet. PA6 har god slidstyrke og slagstyrke.



De bøjede buer holder den spændte netstruktur uden yderligere forstyrrende fastgørelseselementer. Derfor er buerne fremstillet af højkvalitets rustfrit stål for at tillade bevægelse af nettet på overfladen af stålbuerne. Overfladen behandles for at gøre den skinnende.



Corocord 'S'-klemmer bruges som universelle forbindelser i Corocord-produkter. 8 mm rustfrit stålstænger med afrundede kanter presses rundt om rebene med en speciel hydraulisk presse, hvilket gør dem til den ideelle samling: sikker, holdbar og hærværkssikret, og med den fleksibilitet som en rebstruktur behøver.



Corocord Smart Clamps er omhyggeligt designet i alle detaljer for at sikre overlegen fleksibilitet i aluminiumsmateriale af høj kvalitet. De smarte klemmer er fastgjort omkring stolperne med fire stålbolte. Fastgørelsespunkter, der ikke anvendes, er lukket med PA-hætter.

Varenr. CRP800501-0904

Installationsinformation

Maks. faldhøjde	225 cm
Faldområde	37,4 m ²
Installationstid (timer)	12,4
Udgravningsmængde	4,05 m ³
Betonmængde	2,30 m ³
Forankringsdybde	90 cm
Fragtvægt	495 kg
Forankringsmuligheder	I jorden ✓

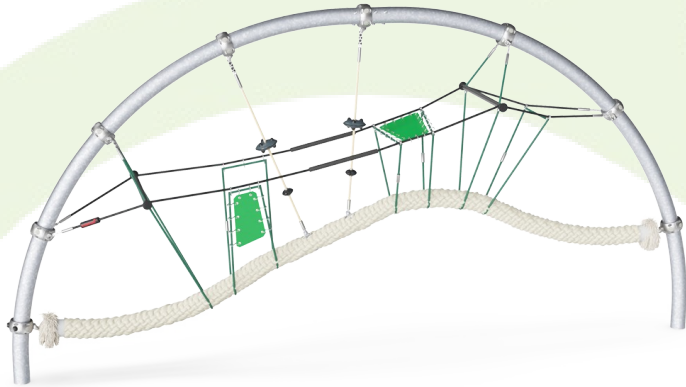
Garanti

Corocord reb	10 år
Galvaniseret stål	Livstid
Membran	2 år
Garanterede reservedele	10 år

EN
1176
compliant

Bæredygtighedsdata

CRP800501



Vugge-til-port A1-A3	Total CO ₂ udledning	CO ₂ e/kg	Gen-anvendte materialer
	kg CO ₂ e	kg CO ₂ e/kg	%
CRP800501-0904	1.307,53	3,67	45,49

Den overordnede ramme for disse faktorer er Environmental Product Declaration (EPD), som kvantificerer "miljøoplysninger om et produkts livscyklus og muliggør sammenligninger mellem produkter, der opfylder samme funktion" (ISO, 2006). Dette følger strukturen og anvender en livscyklusvurderingstilgang til hele produktfasen fra råvarer til fremstilling (A1-A3))

Kompan A/S
C.F. Tietgens Boulevard 32C
DK-5220 Odense SØ
Denmark



Verification of CO₂ calculation of: Corocord



Data version no. 2023-10-05

The CO₂ calculation and data are in compliance with the principles of a carbon footprint impact according to the GHG protocol (Greenhouse Gas Protocol), Scope 3, cradle to gate related to all individual components in the product category: "Corocord" represented by item no.: COR314011-1101.

(Scope 3 emissions include emission sources in the upstream and downstream value chain).

Date: 30. October 2023 | Valid until: 30. October 2025

Verified by:

Julie Marie Vejsgaard Larsen, LCA & EPD Consultant

Verification based on report: Validation of CO₂ calculation of 9 categories of Kompan product line, version 1.0, prepared by: Bureau Veritas HSE, Denmark: Julie M. V. Larsen.

Publication date: 30. October 2023

By Bureau Veritas HSE
www.bureauveritas.dk
+45 7731 1000

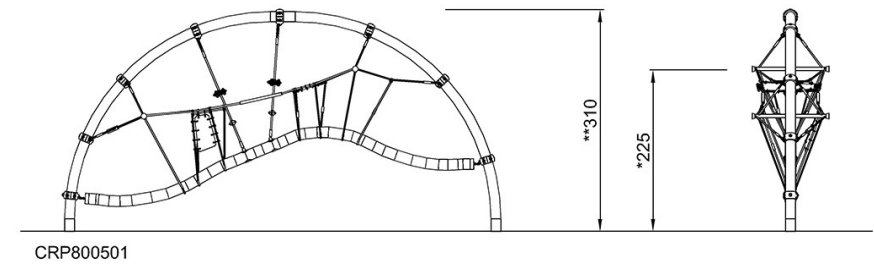
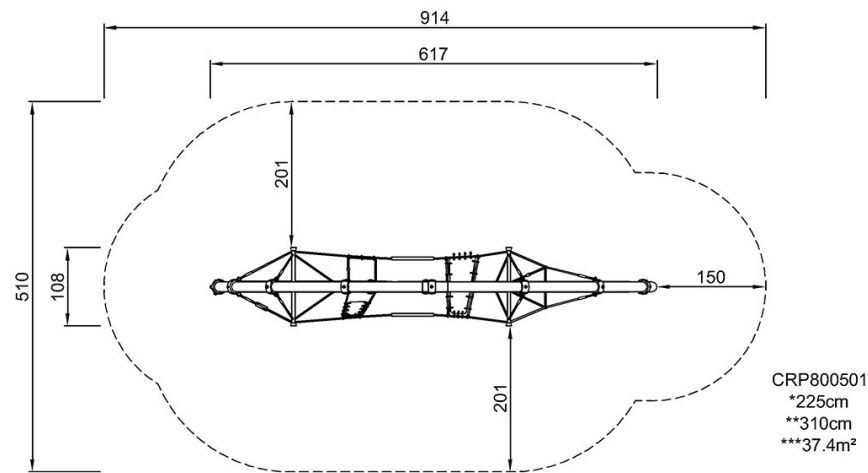


Explorer Arch

CRP800501

* Maks. faldhøjde | ** Samlet højde | *** Faldområde

* Maks. faldhøjde | ** Samlet højde



[Klik for at se FRA OVEN](#)

[Klik for at se FRA SIDEN](#)