

# Rocket Roller™

GXY970

**KOMPANI**  
Let's play




Wahou, le Rocket Roller, avec sa forme intrigante, attire les enfants et les incite à jouer encore et encore. Il chatouille l'estomac, tourne et encourage les enfants à jouer ensemble. La forme et la possibilité de pousser et de tirer les tubes invitent à la coopération. Les enfants peuvent être actifs ensemble et apprendre l'empathie, la coopération et le tour de rôle.

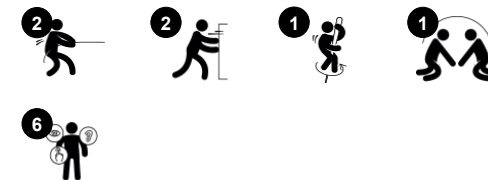
L'inclinaison permet aux enfants d'ajuster la vitesse des mouvements de poussée et de traction, ce qui stimule leur proprioception et leur conscience de l'espace. Les muscles sont également développés lorsque l'enfant se tient fermement dans la rotation rapide et amusante. En tournant, en s'asseyant ou en se tenant debout, les enfants exercent leur sens de

l'équilibre, qui est fondamental pour toutes les autres capacités motrices. Un sens de l'équilibre bien exercé aide les enfants à naviguer dans le monde en toute sécurité et est essentiel pour pouvoir rester assis et se concentrer.

Référence GXY970032-3717

## Informations générales

Dimensions LxPxH	88x71x248 cm
Age minimum	6+
Capacité idéale (utilisateurs)	2
Options de couleurs	



# Rocket Roller™

GXY970



## Rouleau de fusée

**Physique:** Les muscles du tronc et des bras ainsi que le sens de l'équilibre et de l'espace sont entraînés par l'utilisation de tout le corps pour démarrer ou arrêter le mouvement de rotation du Rocket Roller. **Socio-émotionnel:** Le tour de rôle, la coopération et l'esprit d'équipe sont encouragés lorsque l'on tourne debout, assis, ensemble en petits ou grands groupes, et que l'on est étourdi par le tournoiement. **Cognitive:** la pensée logique lorsqu'il s'agit d'accélérer ou de ralentir la rotation par différents mouvements du corps.



# Rocket Roller™

GXY970

**KOMPAN**  
Let's play



Les surfaces en acier sont galvanisées à chaud sur les faces intérieures et extérieures avec du zinc sans plomb. La galvanisation présente une excellente résistance à la corrosion en milieu extérieur et ne nécessite aucun entretien.



Système de roulements à billes robuste, le roulement est rainuré à simple rangée avec des joints en caoutchouc. Le roulement entièrement fermé est lubrifié à vie et ne nécessite aucun entretien.



La plaque supérieure est constituée d'un panneau Ekogrip® composé d'une base en PE de 15 mm d'épaisseur et d'une couche supérieure de 3 mm de caoutchouc souple avec un effet antidérapant.

Référence GXY970032-3717

## Installation

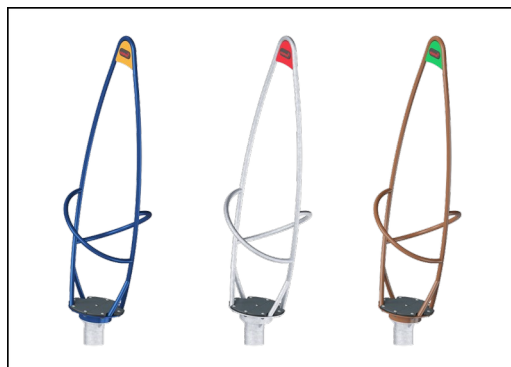
Hauteur de Chute Max.	100 cm
Zone de sécurité	22,9 m <sup>2</sup>
Temps total d'installation	3,1
Volume d'excavation	1,00 m <sup>3</sup>
Volume de béton	0,70 m <sup>3</sup>
Profondeur ancrage	100 cm
Poids d'expédition	121 kg
Options d'ancrage	A enterrer ✓

## Garantie

Roulement	5 ans
EcoCore HDPE	Garanti à vie
Acier galvanisé	Garanti à vie
Dispo pièces après arrêt fab.	10 ans



Panneaux EcoCore™ 19 mm. L'EcoCore™ constitue un matériau hautement durable et respectueux de l'environnement, qui est non seulement recyclable après utilisation, mais qui se compose également de plus de 95 % de matériaux recyclés post-consommation issus de déchets d'emballages alimentaires.



La Fusée galactique est disponible en trois coloris emblématiques différents. Mais elle peut également être personnalisée selon vos préférences et dans une variété de couleurs Kompan, à la fois pour la plaque d'appui et le cadre.



# Sustainability Data

GXY970



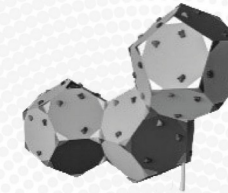
Cradle to Gate A1-A3	Total CO <sub>2</sub> emission	CO <sub>2</sub> e/kg	Matériaux recyclés
	kg CO <sub>2</sub> e	kg CO <sub>2</sub> e/kg	%
<b>GXY970032-3717</b>	316,71	3,40	20,31

Le cadre général appliqué est la Déclaration Environnementale Produit (DEP), qui quantifie « les informations environnementales sur le cycle de vie d'un produit et permet des comparaisons entre produits remplissant la même fonction » (ISO, 2006). Cela suit la structure et applique une approche d'évaluation du cycle de vie à l'ensemble de l'étape du produit, de la matière première à la fabrication (A1-A3))

**Kompan A/S**  
C.F. Tietgens Boulevard 32C  
DK-5220 Odense SØ  
Denmark



## Verification of CO<sub>2</sub> calculation of: Challengers & Climbers



Data version no. 2023-10-05

The CO<sub>2</sub> calculation and data are in compliance with the principles of a carbon footprint impact according to the GHG protocol (Greenhouse Gas Protocol), Scope 3, cradle to gate related to all individual components in the product category: "Challengers & Climbers" represented by item no.: BLX410301-3717.

(Scope 3 emissions include emission sources in the upstream and downstream value chain).

**Date: 30. October 2023 | Valid until: 30. October 2025**

Verified by:

Julie Marie Vejsgaard Larsen, LCA & EPD Consultant

Verification based on report: Validation of CO<sub>2</sub> calculation of 9 categories of Kompan product line, version 1.0, prepared by: Bureau Veritas HSE, Denmark: Julie M. V. Larsen.

**Publication date: 30. October 2023**

By Bureau Veritas HSE  
www.bureauveritas.dk  
+45 7731 1000

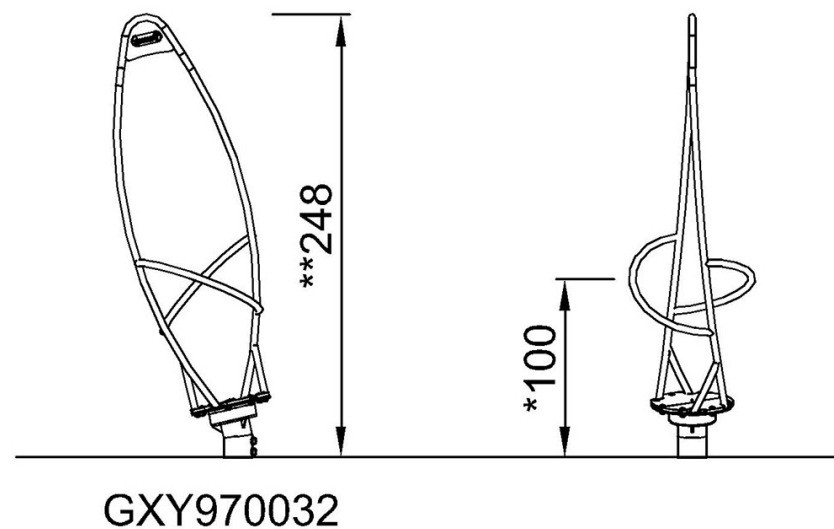
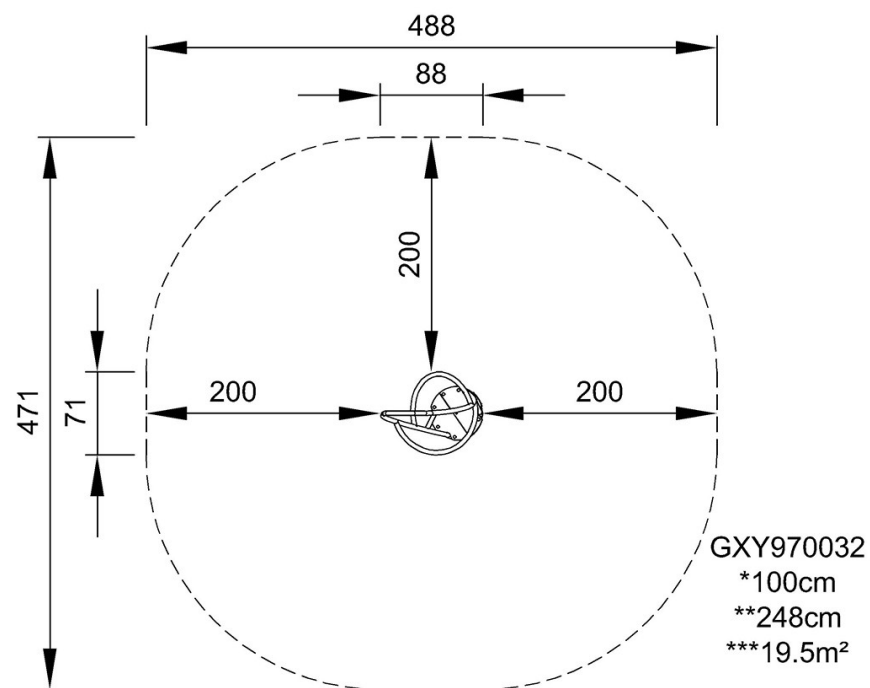


# Rocket Roller™

GXY970

\* Hauteur de chute maximale | \*\* Hauteur totale | \*\*\* Zone de sécurité

\* Hauteur de chute maximale | \*\* Hauteur totale



[Cliquez pour voir le rapport VUE DE DESSUS](#)

[Cliquez pour voir le rapport VUE LATÉRALE](#)