

# Urządzenie Podstawowe do Treningu Bootcamp

FST930

**KOMPANI**  
Let's play



Nr produktu FST93000-0801

## Ogólne Informacje o Produkcie

Wymiary DxSzxW	195x585x262 cm
Grupa wiekowa	13+
Max. Ilość Osób	8
Dostępne kolory	



Podstawowe urządzenie do Bootcamp'u – daje trenerom możliwość przeprowadzenia pełnego treningu. Na tym urządzeniu może ćwiczyć jednocześnie ponad 10 osób, daje możliwość zawieszenia obciążeń na różnych wysokościach, worków do boksowania oraz innych urządzeń.

# Urządzenie Podstawowe do Treningu Bootcamp

FST930



The pull up bars are 180 cm long and have a diameter of 32 mm. The bar is hot dip galvanized and the surface is powder coated, this provides a smooth service and allows users to perform dynamic exercises without getting injuries.



The post of the Bootcamp Base is made of 80x80x3mm and is Hot Dip Galvanized. Due to these over sized posts the structure is almost unbreakable and very rigid.



This is called a J-Hook, you can adjust them to set up the bar at the right height for each of your lifts. KOMPAN J-hooks are heavy duty and fit securely in place so you can focus on your workout without having to worry about hook slippage or movement. They are hot galvanized and can resist all weather conditions.

Nr produktu FST93000-0801

## Informacje Dotyczące Instalacji

Max. wysokość upadku	150 cm
Strefa bezpieczeństwa	38,4 m <sup>2</sup>
Czas instalacji	9,6
Objętość wykopu	1,60 m <sup>3</sup>
Objętość betonu	0,78 m <sup>3</sup>
Głębokość podstawy (standardowa)	80 cm
Waga przesyłki	659 kg
Opcje kotwiczenia	W ziemi ✓ Powierzchnia ✓

## Informacje o Gwarancji

Stalowe Powlekane Części	10 lat
Galw. Stal	Dożywotnia



Wszystkie produkty KOMPAN fitness są zgodne ze standardami ASTM F3101 & EN16630. Testy obciążenia zostały wykonane jako testy statyczne z dodaniem oddziaływania sił dynamicznych i przy uwzględnieniu względów bezpieczeństwa (78kg na użytkownika). Produkty z przeznaczeniem dla jednej osoby mogą wytrzymać 420kg obciążenia.

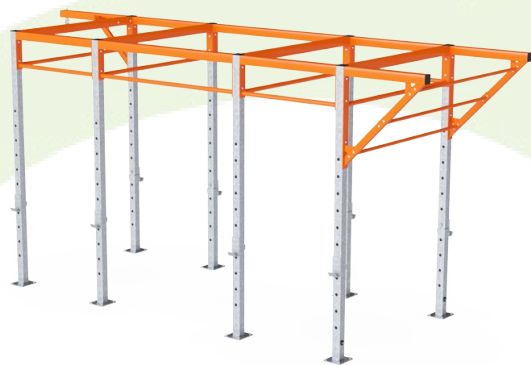


One of the cool opportunities the FST930 offers is the opportunity to add a boxing bag to the structure. All the hardware is in place to click on your boxing bag and start working out! The bolts and connectors are made from stainless steel and extremely durable.



# Dane Dotyczące Zrównoważonego Rozwoju

FST930



**Od wydobycia surowców do opuszczenia wytwórni A1–A3**

**Całkowita emisja CO<sub>2</sub>**

**CO<sub>2</sub>e na kg produktu**

**Materiały pochodzące z recyklingu**

kg CO<sub>2</sub>e

kg CO<sub>2</sub>e/kg

%

**FST93000-0801**

1.340,34

2,59

49,94

Ogólne ramy stosowane dla tych czynników to Środowiskowa Deklaracja Produktu (EPD), która określa ilościowo "informacje środowiskowe dotyczące cyklu życia produktu i umożliwia porównywanie produktów spełniających tę samą funkcję" (ISO, 2006). W niniejszym dokumencie przyjęto strukturę i zastosowano podejście oceny cyklu życia w odniesieniu do całego etapu produktu, od surowców po produkcję (A1-A3).

## Kompan A/S

C.F. Tietgens Boulevard 32C  
DK-5220 Odense SØ  
Denmark



**Verification of CO<sub>2</sub> calculation of:  
Fitness**



Data version no. 2023-10-05

The CO<sub>2</sub> calculation and data are in compliance with the principles of a carbon footprint impact according to the GHG protocol (Greenhouse Gas Protocol), Scope 3, cradle to gate related to all individual components in the product category: "Fitness" represented by item no.: FAZ10100-0900.

(Scope 3 emissions include emission sources in the upstream and downstream value chain).

**Date: 30. October 2023 | Valid until: 30. October 2025**

**Verified by:**

Julie Marie Vejsgaard Larsen, LCA & EPD Consultant

Verification based on report: Validation of CO<sub>2</sub> calculation of 9 categories of Kompan product line, version 1.0, prepared by: Bureau Veritas HSE, Denmark: Julie M. V. Larsen.

**Publication date: 30. October 2023**

**By Bureau Veritas HSE**  
www.bureauveritas.dk  
+45 7731 1000

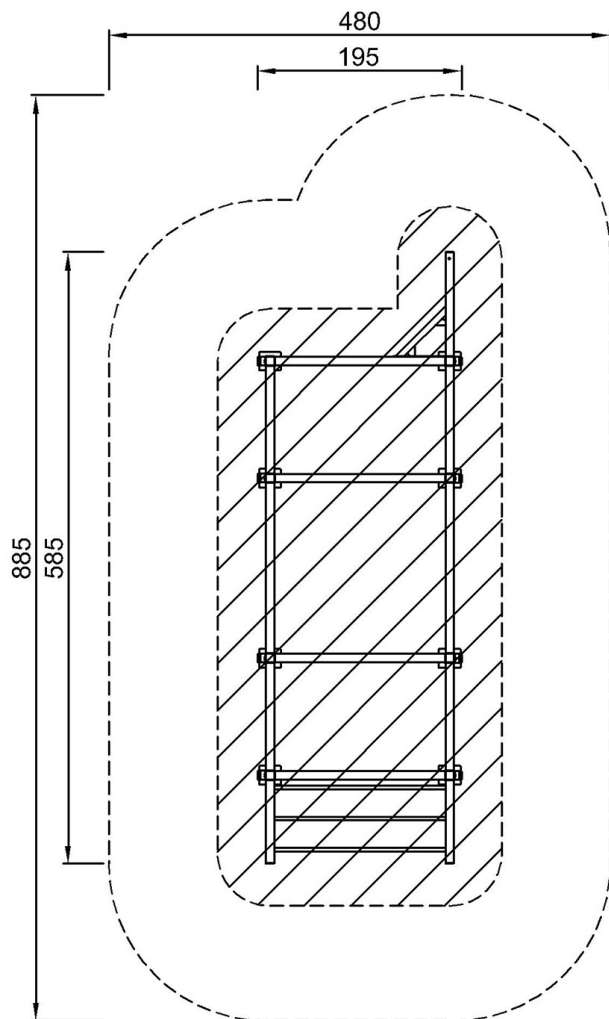


# Urządzenie Podstawowe do Treningu Bootcamp

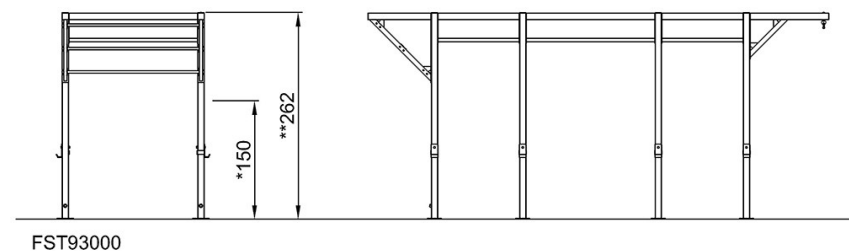
FST930

\* Max Wys. Upadku | \*\* Wysokość | \*\*\* Strefa Bezpieczeństwa

\* Max Wys. Upadku | \*\* Max Wysokość



FST93000  
\*150cm  
\*\*262cm  
\*\*\*38.4m<sup>2</sup>



[Kliknij, aby zobaczyć RZUT Z GÓRY](#)

[Kliknij, aby zobaczyć RZUT BOCZNY](#)