

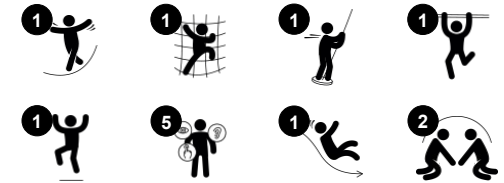
# Leketårn med brannmannsstang og sklie

KPL1013

**KOMPANI**  
Let's play



Produktnummer KPL101311-0901	
<b>Produktinformasjon</b>	
Mål LxBxH	176x332x232 cm
Aldersgruppe	2+
Antall brukere	5
Fargevalg	<span style="color: red;">●</span> <span style="color: green;">●</span>



Leketårn med brannmannsstang og sklie er en aktiv, fargerik lekenhet som tiltrekker småbarn til å komme og klatre og skli og gli. Denne kompakte enheten tilbyr lag med lekemuligheter og tiltrekker seg barn igjen og igjen. De varierte klatretilgangene gir en utfordrende vei opp til plattformen. Dette trener muskler og krysskoordinering.

Krysskoordinering er en grunnleggende ferdighet for senere leseferdigheter. Fra plattformen er det to morsomme måter ned til bakken, skli eller gli. Brannmannstangen trener barnets store muskler og gir dem en forståelse av rom, noe som er grunnleggende for å forstå matematikk. Sklien trener barnets kjernestabilitet og følelse av balanse. Et

lekepanel skaper en sosial-emosjonell oppholdsplass under strukturen.



# Leketårn med brannmannsstang og sklie

KPL1013



## Fjellklatring

**Fysisk:** støtter krysskoordinering og styrke på bein, arm og hånd. **Sosioemosjonell:** hellingen gjør at klaringen føles trygg, spesielt for yngre barn.



## Sklie

**Fysisk:** å skli utvikler romlig bevissthet og følelse av balanse. Videre trenes kjernemuskulaturen når du sitter oppreist og glir ned. **Sosioemosjonell:** empati, tur-taking og risikotaking **Kognitiv:** små barn utvikler sin forståelse av rom, hastighet og avstander når de glir raskt ned.



## Brannmannsstang

**Fysisk:** balanse og koordinasjon støttes når du glir ned, samt arm- og kjernemuskulatur. Å hoppe av styrker bentettheten, som blir oppbygget for livet i tidlig barndom. **Sosioemosjonell:** turtaking og risikotaking. **Kognitiv:** små barn utvikler sin forståelse av rom, hastighet og avstander når de glir fort ned.



## Ansikts- og værpanel

**Sosioemosjonell:** legger opp til gruppelek og samtaler med sin tosidighet **Kognitiv:** stimulerer sinnsteori: at andre kan ha forskjellige følelser. Stimulerer forståelse av symboler og ansiktsuttrykk som symboler for følelser. Å navngi, rapportere, gjenkjenne og kontekstualisere værsymbolene lærer barna livsferdigheter som sekvensering og tid på året.

# Leketårn med brannmannsstang og sklie

KPL1013



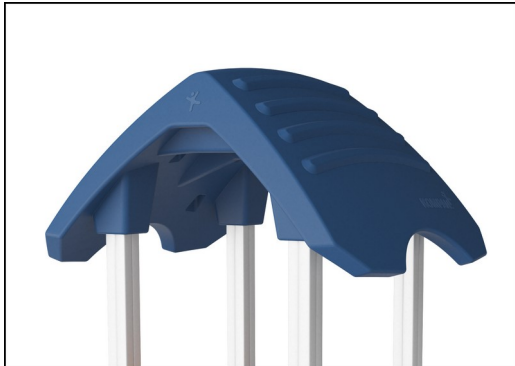
Paneler av 19 mm EcoCore™. EcoCore™ er et svært slitesterkt, miljøvennlig materiale som ikke bare er resirkulerbart etter bruk, men som også består av materiale produsert av +95 % resirkulert forbrukeravfall fra matemballasje.



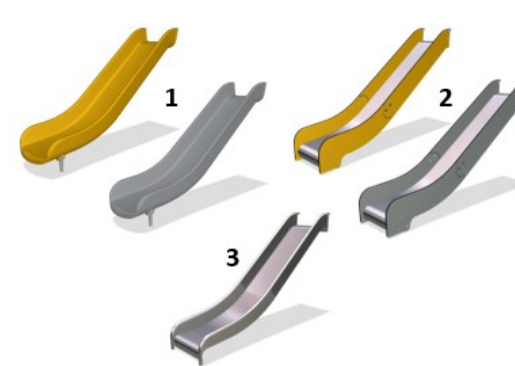
De viktigste stolpene av enten furu eller aluminium er alle utstyrt med varmgalvanisert stålunderlag. Stålfoten løfter stolpene 20 mm fra bakkenivå for å unngå kontakt med bakkeoverflaten.



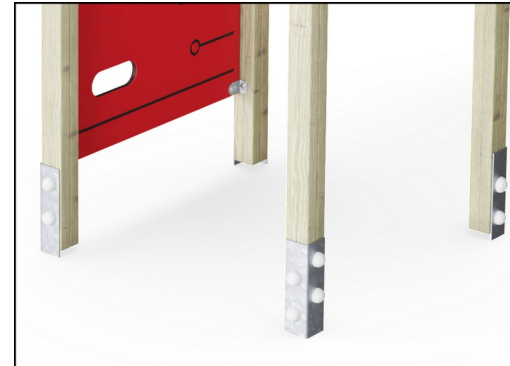
Gulv og panelaktiviteter er tilgjengelige i to typer materialer: Vanntett kryssfiner med dekktykkelse på 21,5 mm fra furu og or med antiskli materiale på begge sider. Høytrykkslaminat HPL, tykkelse 17,8 mm, med antiskli overflatestruktur i henhold til EN 438-6.



De store, hule komponentene er laget av 100 % resirkulerbar PE. Taket som vises, er støpt i ett stykke med en veggtykkelse på minst 5,5 mm for å sikre høy holdbarhet i all slags vær.



Skliene er tilgjengelig i tre forskjellige materialer: støpt på PE, kombinerte EcoCore™-sklier og rustfrie stålrekkverk = 2mm. Rustfritt stål AISI304 t = 2mm.



Hovedstolpene er utstyrt med varmgalvanisert footing. Stålfotene løfter stolpene 20 mm fra bakkenivå for å unngå kontakt med overflaten.

Produktnummer KPL101311-0901

## Monteringsinformasjon

Maksimal fallhøyde	118 cm
Sikkerhetssone	22,7 m <sup>2</sup>
Total monterings tid	8,5
Utgraving	0,86 m <sup>3</sup>
Betong	0,00 m <sup>3</sup>
Forankringsdybde (standard)	90 cm
Forsendingsvekt	188 kg
Forankring	In-ground ✓ Surface ✓

## Garanti

Aluminium	15 år
EcoCore HDPE	Livstids
Hule PE deler	10 år
Furutre	10 år
Garantert reservedeler	10 år





Krybbe til port A1-A3	Totalt CO <sub>2</sub> -utslipp	CO <sub>2</sub> -ekvivalent per kg	Resirkuler te materialer
	kg CO <sub>2</sub> -ekvivalent	kg CO <sub>2</sub> -ekvivalent/kg	%
<b>KPL101311-0901</b>	222,45	1,53	36,15

Det overordnede rammeverket for disse faktorene er miljødeklarasjonen EPD (Environmental Product Declaration), som kvantifiserer «miljøinformasjon om produktets livssyklus og muliggjør sammenligninger mellom produkter som oppfyller samme funksjon» (ISO, 2006). Dette følger strukturen og anvender en livssyklusanalyse for hele produksjonsstadiet fra råvare til ferdig produksjon (A1-A3).

**Kompan A/S**  
C.F. Tietgens Boulevard 32C  
DK-5220 Odense SØ  
Denmark



### Verification of CO<sub>2</sub> calculation of: Play systems



Data version no. 2023-10-05

The CO<sub>2</sub> calculation and data are in compliance with the principles of a carbon footprint impact according to the GHG protocol (Greenhouse Gas Protocol), Scope 3, cradle to gate related to all individual components in the product category: "Play systems" represented by item no.: PCM200321-0950.

(Scope 3 emissions include emission sources in the upstream and downstream value chain).

**Date: 30. October 2023 | Valid until: 30. October 2025**

Verified by:

Julie Marie Vejsgaard Larsen, LCA & EPD Consultant

Verification based on report: Validation of CO<sub>2</sub> calculation of 9 categories of Kompan product line, version 1.0, prepared by: Bureau Veritas HSE, Denmark: Julie M. V. Larsen.

**Publication date: 30. October 2023**

By Bureau Veritas HSE  
www.bureauveritas.dk  
+45 7731 1000

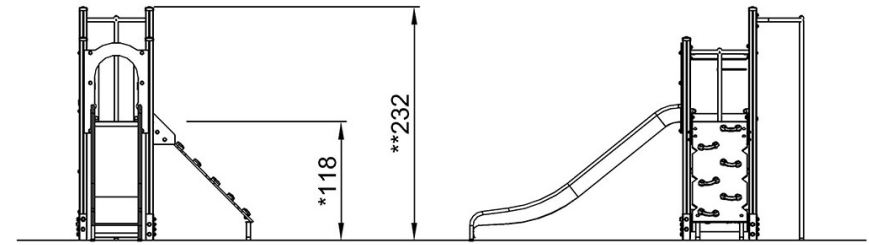
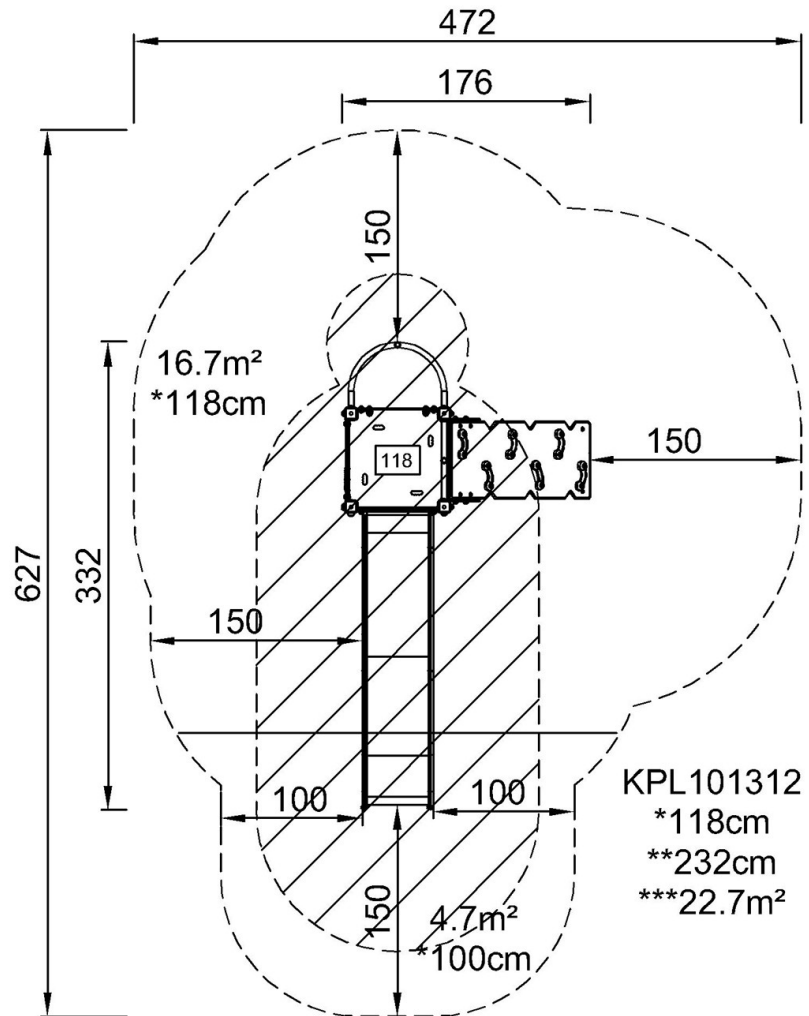


# Leketårn med brannmannsstang og sklie

KPL1013

\* Maks fallhøyde | \*\* Total høyde | \*\*\* Sikkerhetszone

\* Maks fallhøyde | \*\* Total høyde



KPL101312

[Klikk for å se TOP VIEW](#)

[Klikk for å se SIDE VIEW](#)