

Kombinace Sky Walk

COR10330

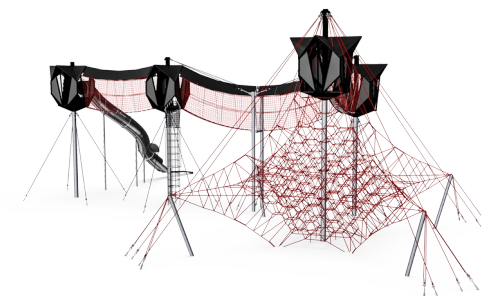
KOMPANI
Let's play



Položka č. COR103301-1201

Obecné informace o produktu

Rozměry DxŠxV	2360x1249x910 cm
Věková skupina	5+
Kapacita (uživatelé)	110
Možnosti barev	●



Vysoko nad zemí poskytuje Sky Walk vstup do světa hry. Výška se dá, díky konstrukci výkyvného lana, opravdu pocítit v průchodu. Úporné stoupaní je odměněno vzrušující cestou tunelem zpět na zem.

Kombinace Sky Walk

COR10330

KOMPANI
Let's play



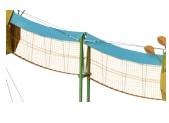
Kabina v oblacích

Fyzické: being up high develops spatial awareness and sense of balance. **Sociálně-emocionální:** a destination and meeting point up high adds social interaction as well as thrill and great views.



Access tunnel net

Fyzické: the children have a fast, efficient access up the horizontal net. The net can be climbed from both sides on lower level. Cross coordination and sense of space is supported, as well as arm and leg muscles. **Sociálně-emocionální:** the two-sided net on lower level allows for social interaction. The spaciousness invites socializing.



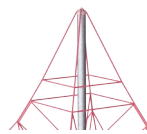
Most v oblacích

Fyzické: being up high and the bounce of the ropes develop the sense of space and balance, which is fundamental in navigating the world securely. **Sociálně-emocionální:** children develop courage, self-confidence, consideration and turn-taking, all important life skills. Passing other children takes co-operation and teaches children turn-taking skills.



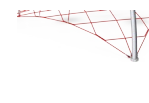
Dlouhá tunelová skluzavka

Fyzické: sliding develops spatial awareness and the sense of balance. **Sociálně-emocionální:** the height ensures extra speed and thrill. Empathy stimulated by turn-taking and consideration of others. Feeling of security when stopping on extra long slide mouth.



Highest rungs

Fyzické: spatial awareness is supported, arm muscles when holding tight. **Sociálně-emocionální:** children develop courage, self-confidence, consideration and turn-taking, all important life skills.



Sturdy, lower rungs

Fyzické: the stiff bounce of the lower rung supports balance and coordination as well as strengthens bone density when jumping down. Hanging from the arms trains back and upper body muscles, supporting good posture. These are a growing concern for children due to sedentary lifestyles. **Sociálně-emocionální:** great meeting point allowing socializing.



Bouncy net meshes

Fyzické: agility, balance and coordination as well as spatial awareness are supported when bouncing, climbing and sitting in the net. Children use muscle strength of arms, legs and core, and build bone density when jumping down. **Sociálně-emocionální:** the bouncing, swaying net appeals to empathy and cooperation. **Kognitivní:** physical memory, logical thinking, concentration.

Kombinace Sky Walk

COR10330



Lana jsou varobena z UV stabilizovaných PES pramenů s vnitřní výztuží z ocelových lan. Polyesterová příže je z více než 95 % tvořena post-spotřebními materiály a je indukčně natavena na každé vlákno. Lana jsou vysoce odolná proti opotřebení a vandalismu a v případě potřeby je lze vyměnit na místě.



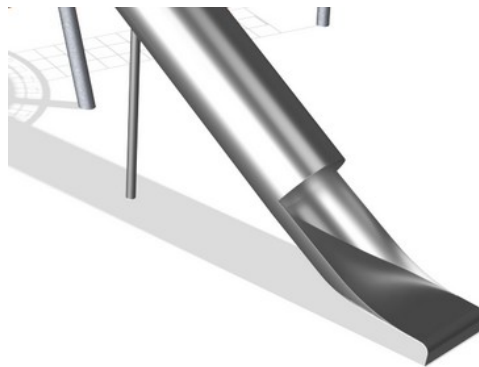
„S“ svorky Corocord se u produktů Corocord používají jako univerzální spojovací prvek. 8mm nerezové dráty se zaoblenými konci jsou za pomoci speciálního hydraulického nástroje nalisovány kolem lana, což z nich dělá ideální konektor: bezpečný a odolný proti vandalismu s dlouhou životností, to vše s umožněním typického pohybu lanových herních struktur.



Hliníkové objímky sítě jsou dvojitě kónické se zaoblenými konci a jsou tak malé, jak to jen umožňuje bezpečnost. Cílem celkové konstrukce sítě je udržovat kovové části na síti na absolutním minimu, jak co do velikosti, tak počtu, s cílem poskytnout nejlepší možný zážitek při lezení.



Membrány Corocord jsou vyrobeny z oděruvzdorného pogumovaného materiálu v kvalitě používané u pásových přepravníků a mají vynikající odolnost vůči UV záření. Jsou testovány a splňují nařízení REACH pro polycyklické aromatické uhlovodíky (PAH). Je do nich integrováno čtyřvrstvé vyztužení ze tkaného polyesteru. S tímto vyztužením a dvěma povrchovými vrstvami mají celkovou tloušťku 7,5 mm.



Komponenty z nerezové oceli jsou vyrobeny z vysoce kvalitní nerezové oceli v souladu s celosvětovými standardy pro dětská hřiště. Ocel je po výrobě opracována abrazivním tryskáním pro zajištění hladkého povrchu.



Prostřednictvím variačního týmu KOMPAN si můžete vybrat mezi dalšími 7 barvami lana a přizpůsobit své řešení. V sortimentu je široká škála barev od elegantní a výrazné černé nebo přírodní a decentní konopné, až po sadu atraktivních a nepřehlédnutelných signálních barev.

Položka č. COR103301-1201

Informace o instalaci

Maximální výška pádu	260 cm
Bezpečnostní povrchová plocha	219,8 m ²
Celková doba instalace	228,8
Objem výkopu	64,54 m ³
Objem betonu	40,53 m ³
Hloubka základu (standard)	120 cm
Hmotnost dodávky	9.325 kg
Možnosti ukotvení	V zemi ✓

Informace o záruce

Hliníkové svorky	10 let
Lano Corocord	10 let
Membrána	2 roky
S-svorky	10 let
Zaručené náhradní díly	10 let



Sustainability Data

COR10330



Výrobní cyklus A1-A3	Celkové emise CO ₂	CO ₂ e na kg	Recyklované materiály
	kg CO ₂ e	kg CO ₂ e/kg	%
COR103301-1201	0,00	0,00	0,00

Celkovým rámcem uplatňovaným pro tyto faktory je Environmentální prohlášení o produktu (EPD), které kvantifikuje „environmentální informace o životním cyklu produktu a umožňuje srovnání mezi produkty, které plní stejnou funkci“ (ISO, 2006). Řídí se vnitřním uspořádáním a uplatňuje přístup k posuzování životního cyklu po celou fázi produktu od suroviny až po dokončení výroby (A1-A3).

Kompan A/S

C.F. Tietgens Boulevard 32C
DK-5220 Odense SØ
Denmark



Verification of CO₂ calculation of: Corocord



Data version no. 2023-10-05

The CO₂ calculation and data are in compliance with the principles of a carbon footprint impact according to the GHG protocol (Greenhouse Gas Protocol), Scope 3, cradle to gate related to all individual components in the product category: "Corocord" represented by item no.: COR314011-1101.

(Scope 3 emissions include emission sources in the upstream and downstream value chain).

Date: 30. October 2023 | Valid until: 30. October 2025

Verified by:

Julie Marie Vejsgaard Larsen, LCA & EPD Consultant

Verification based on report: Validation of CO₂ calculation of 9 categories of Kompan product line, version 1.0, prepared by: Bureau Veritas HSE, Denmark: Julie M. V. Larsen.

Publication date: 30. October 2023

By Bureau Veritas HSE
www.bureauveritas.dk
+45 7731 1000

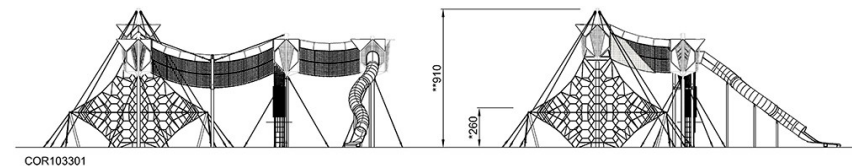
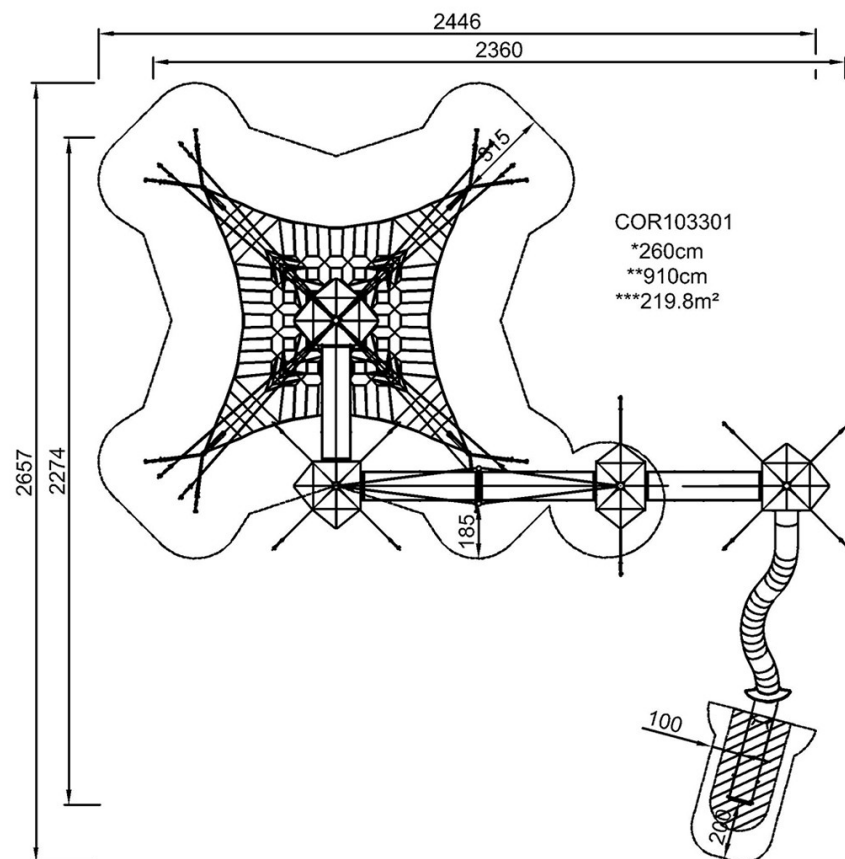


Kombinace Sky Walk

COR10330

* Maximální výška pádu | ** Celková výška | *** Bezpečnostní povrchová plocha

* Maximální výška pádu | ** Celková výška



[Kliknutím zobrazíte poměr zobrazení POHLED SHORA](#)

[Kliknutím zobrazíte poměr stran BOČNÍ POHLED](#)