

Oáza pro batolata se stolem

NRO523

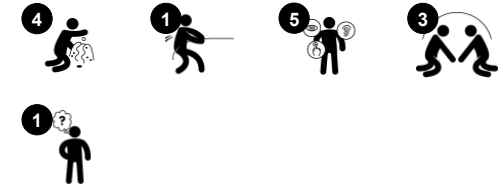
KOMPANI
Let's play



Položka č. NRO523-0621

Obecné informace o produktu

Rozměry DxŠxV	249x198x210 cm
Věková skupina	1+
Kapacita (uživatelé)	6
Možnosti barev	



Tato milá herní jednotka pro hraní s pískem zve k explorativní hře se svým kanálem na písek a vodu, kapsami na písek a malými držáky na písek v pultu. Kanál vede vodu, písek nebo jiné herní materiály na zem - věčný zdroj divů těch nejmladších. Tato herní jednotka na pískoviště může pojmout menší skupiny dětí, které poskytují, třídí nebo prodávají materiály, které

našly nebo vytvořily na hřišti. Výzkumná hra podporuje kognitivně-tvůrčí vývoj dětí a jejich jemné motorické dovednosti. Plošina je prostorná, vyvýšená platforma pro shromažďování, chození nebo seskakování. Produkt je na vyžádání dostupný v provedení FSC® certifikovaného (FSC® C004450) akátového dřeva.



Údaje se mohou změnit bez předchozího upozornění.

Oáza pro batolata se stolem

NRO523

KOMPANI
Let's play



Trychtýř

Sociálně-emocionální: trains cooperation and turn-taking as children put materials into the funnel. **Kognitivní:** the passing of materials through funnels supports the children's logical thinking and for younger children the understanding of object permanence: that materials don't vanish but run through at the other end.



Stolek na písek s miskou a sítkem

Sociálně-emocionální: děti sem mohou shromažďovat a ukládat materiály, spolupracovat a společně si odpočinout. **Kreativní:** písek může být přesunut přes síto, pro pochopení příčiny a následku a stálosti předmětu.



Lopatka na písek

Fyzická: develops dexterity and upper body muscles. **Kognitivní:** understanding of object permanence, emptying and filling scoop.



Spodní plošina

Fyzická: climbing up, jumping down develops muscle and motor skills such as coordination, which are important in navigating your body securely through the world. **Sociálně-emocionální:** children can sit and talk together. The step helps children who need extra height to maneuver the tap and water channel.

Oáza pro batolata se stolem

NRO523

KOMPAN
Let's play



Všechny produkty Přírodní Robinia od společnosti KOMPAN jsou vyrobeny akatového dřeva z udržitelných evropských zdrojů. Na přání může být dodáno se FSC® Certified (FSC® C004450).

Produkty/aktivity jsou z výroby předem smontovány, aby se zajistilo, že budou zohledněny všechny bezpečnostní požadavky.

Barva použitá pro barevné komponenty je šetrná k životnímu prostředí s vynikající odolností vůči UV záření. Barva je v souladu s EN 71 část 3.



Produkty Robinia jsou navrženy s barevným konceptem KOMPAN s řadou různých standardních barev. Dřevo může být také dodáno v neošetřené podobě nebo natřené hnědou barvou s pigmentem, který udržuje barvu dřeva.

Položka č. NRO523-0621

Informace o instalaci

Maximální výška pádu	28 cm
Bezpečnostní povrchová plocha	22,6 m ²
Celková doba instalace	9,1
Objem výkopu	0,46 m ³
Objem betonu	0,04 m ³
Hloubka základu (standard)	63 cm
Hmotnost dodávky	444 kg
Možnosti ukotvení	V zemi ✓

Informace o záruce

Dřevo Robinia	15 let
Lana & síť	10 let
Zaručené náhradní díly	10 let
Komponenty z nerezové oceli	Celoživotní
Komponenty z nerezové oceli	Celoživotní



Data o Udržitelnosti

NRO523



Výrobní cyklus A1-A3	Celkové emise CO ₂	CO ₂ e na kg	Recyklované materiály
	kg CO ₂ e	kg CO ₂ e/kg	%
NRO523-0621	121,92	0,35	3,00

Celkovým rámcem uplatňovaným pro tyto faktory je Environmentální prohlášení o produktu (EPD), které kvantifikuje „environmentální informace o životním cyklu produktu a umožňuje srovnání mezi produkty, které plní stejnou funkci“ (ISO, 2006). Řídí se vnitřním uspořádáním a uplatňuje přístup k posuzování životního cyklu po celou fázi produktu od suroviny až po dokončení výroby (A1-A3).

KOMPAN
Let's play

Kompan A/S

C.F. Tietgens Boulevard 32C
DK-5220 Odense SØ
Denmark



Verification of CO₂ calculation of: Nature play



Data version no. 2023-10-05

The CO₂ calculation and data are in compliance with the principles of a carbon footprint impact according to the GHG protocol (Greenhouse Gas Protocol), Scope 3, cradle to gate related to all individual components in the product category: "Nature play" represented by item no.: NRO409-0621.

(Scope 3 emissions include emission sources in the upstream and downstream value chain).

Date: 30. October 2023 | Valid until: 30. October 2025

Verified by:

Julie Marie Vejsgaard Larsen, LCA & EPD Consultant

Verification based on report: Validation of CO₂ calculation of 9 categories of Kompan product line, version 1.0, prepared by: Bureau Veritas HSE, Denmark: Julie M. V. Larsen.

Publication date: 30. October 2023

By Bureau Veritas HSE
www.bureauveritas.dk
+45 7731 1000



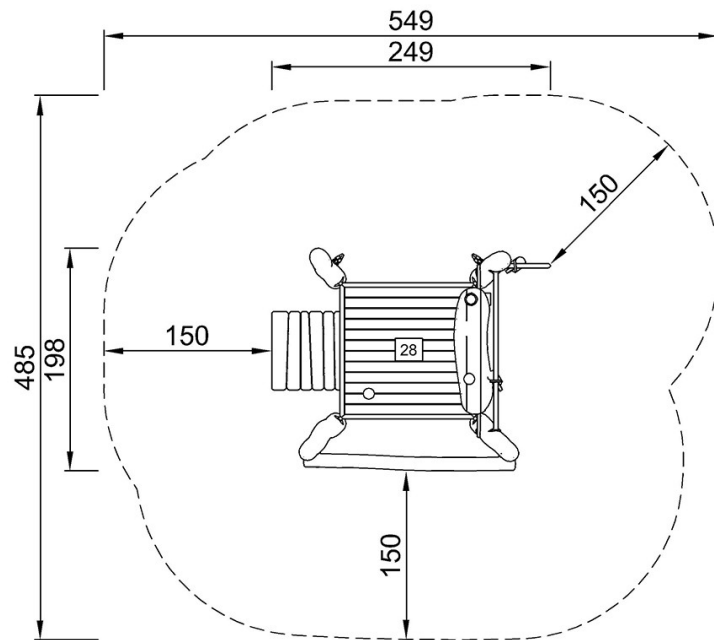
Oáza pro batolata se stolem

NRO523

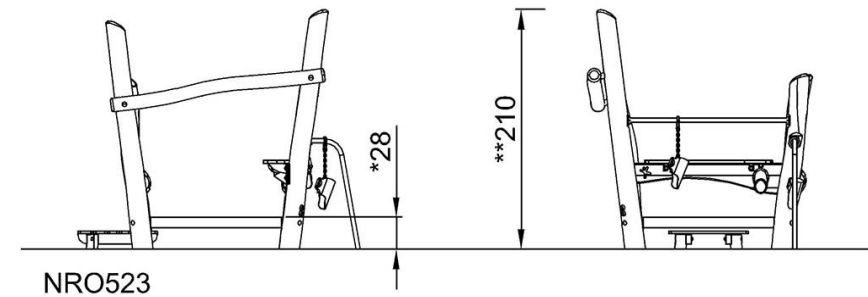
KOMPANI
Let's play

* Maximální výška pádu | ** Celková výška | *** Bezpečnostní povrchová plocha

* Maximální výška pádu | ** Celková výška



NRO523
*28cm
**210cm
***22.6m²



[Kliknutím zobrazíte poměr zobrazení POHLED SHORA](#)

[Kliknutím zobrazíte poměr stran BOČNÍ POHLED](#)