

Dünen-Buggy

M170



Produktnummer M17003-01P	
Allgemeine Produktinformation	
Maße L x B x H	40x88x77 cm
Empfohlenes Alter	1+
Spielkapazität (Nutzer)	1
Farbauswahl	



Das Schaukeln auf dem Dünen-Buggy ist eine lustige Spielplatzaktivität, zu der Kinder immer wieder zurückkehren werden. Sie werden begeistert sein, dass der Buggy auf ihre Bewegungen reagiert. Die beiden Seiten unterstützen die Sitzposition, und die Fuss- und Handgriffe bieten einen stabilen Punkt, von dem aus die Bewegungen ausgeführt werden

können. Das macht nicht nur Spass, sondern ist auch gut für die körperliche und kognitive Entwicklung. Wenn Kinder beginnen, die Verbindungen zwischen ihrem Körper und ihren Bewegungen zu verstehen, beginnen sie, kognitive Verbindungen zu einer Reihe von Körperbewegungen und -empfindungen herzustellen. Das Dünenbuggy-Thema öffnet

die Fantasie des Kindes und fördert das körperliche und fantasievolle Spiel.



Dünen-Buggy

M170



Thema

Kognitiv: Gibt ein Thema vor und unterstützt so das Rollenspiel, was die Sprache und Kommunikation trainiert.



Wipfeder

Physisch: eine Reaktion auf Bewegungen trägt zum räumlichen Bewusstsein und Gleichgewichtssinn bei. Dies sind grundlegende motorische Fähigkeiten, die dem Kind helfen, still auf einem Stuhl zu sitzen, was einen guten Gleichgewichtssinn voraussetzt. **Kognitiv:** schult das Verständnis von Ursache und Wirkung: Wenn ich meinen Körper bewege, antwortet die Feder mit Bewegung.



Handgriff

Physisch: Die vertikalen Griffe sorgen für einen festen Griff in verschiedenen Höhen, der für intensives Wippen notwendig ist. Dies trainiert die Hand- und Armmuskeln.



Fußstütze

Physisch: die Möglichkeit die Füße abzustützen unterstützt intensives Wippen. Das Wippen stimuliert den Gleichgewichts- und Raumsinn, der grundlegend ist, um sich in der jeweiligen Umgebung zurechtzufinden.

Dünen-Buggy

M170



Wände aus 19 mm EcoCore™. EcoCore™ ist ein äusserst langlebiges, ressourcenschonendes Material, das nicht nur nach Gebrauch recycelbar ist, sondern auch aus Material besteht, das zu +95 % aus recyceltem Post-Consumer-Material aus Lebensmittelverpackungsabfällen hergestellt wird.



KOMPAN Federn bestehen aus hochwertigem Federstahl nach EN 10270-1. Die Federn werden durch Phosphatierung gereinigt, bevor sie mit einer Epoxid-Grundierung und Polyester-Beschichtung überzogen werden. Die Federn werden mit speziellen Klemmschutz-Elementen angebracht, um für höchste Sicherheit und eine hohe Lebensdauer zu sorgen.



Die Federn werden mit speziellen Klemmschutz-Elementen angebracht, um für höchste Sicherheit und eine hohe Lebensdauer zu sorgen.



Der Handgriff besteht aus Polypropylen (PP), was für eine ausgezeichnete Verschleißfestigkeit und hohe Temperaturbeständigkeit sorgt.



Die Stahlstützpfosten sind innen und aussen mit bleifreiem Zink feuerverzinkt. Die Verzinkung hat eine ausgezeichnete Korrosionsbeständigkeit im Aussenbereich und ist wartungsarm.



Die blaugrünen GreenLine-Versionen sind aus äusserst umweltschonenden Materialien mit geringstmöglichem CO2e-Emissionsfaktor konstruiert, wie z. B. EcoCore™-Paneele aus +95 % recycelten Post-Consumer-Abfällen aus der maritimen Industrie.

Produktnummer M17003-01P

Montage-Information

Max. freie Fallhöhe	60 cm
Fläche des Fallraums	7,5 m ²
Gesamt-Montagezeit	2,8
Erforderlicher Erdaushub	0,19 m ³
Betonbedarf	0,00 m ³
Fundamenttiefe (Standard)	45 cm
Versandgewicht	42 kg
Verankerungsoptionen	TV ✓ OFM ✓

Garantie-Information

EcoCore HDPE	Lebenslang
Verzinkter Stahl	Lebenslang
Ersatzteilgarantie	10 Jahre
Federn	5 Jahre





Von der Wiege bis zum Werkstor („cradle to gate“) (A1–A3)

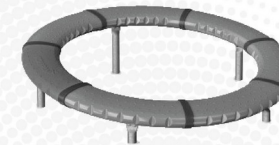
CO ₂ -Emissionen gesamt	CO ₂ e pro kg	Recycelte Materialien	
kg CO ₂ e	kg CO ₂ e pro kg	%	
M17003-01P	81,76	2,33	52,54

Den allgemeinen Rahmen für diese Faktoren bilden die Umweltproduktdeklarationen (EPDs). Mithilfe dieser Grundregeln können die Umweltinformationen über den Lebenszyklus eines Produkts hinweg quantifiziert und Vergleiche zwischen Produkten, die dieselbe Funktion erfüllen, angestellt werden (vgl. ISO, 2006). Diese Struktur wird hier befolgt. Der Ansatz zur Lebenszyklusbewertung wird dabei auf die gesamte Herstellungsphase – vom Rohstoff bis zur Herstellung (A1–A3) – angewendet.

Kompan A/S
C.F. Tietgens Boulevard 32C
DK-5220 Odense SØ
Denmark



Verification of CO₂ calculation of: Freestanding play equipment



Data version no. 2023-10-05

The CO₂ calculation and data are in compliance with the principles of a carbon footprint impact according to the GHG protocol (Greenhouse Gas Protocol), Scope 3, cradle to gate related to all individual components in the product category: "Freestanding play equipment" represented by item no.: GXY916012-3417.

(Scope 3 emissions include emission sources in the upstream and downstream value chain).

Date: 30. October 2023 | Valid until: 30. October 2025

Verified by:

Julie Marie Vejsgaard Larsen, LCA & EPD Consultant

Verification based on report: Validation of CO₂ calculation of 9 categories of Kompan product line, version 1.0, prepared by: Bureau Veritas HSE, Denmark: Julie M. V. Larsen.

Publication date: 30. October 2023

By Bureau Veritas HSE
www.bureauveritas.dk
+45 7731 1000

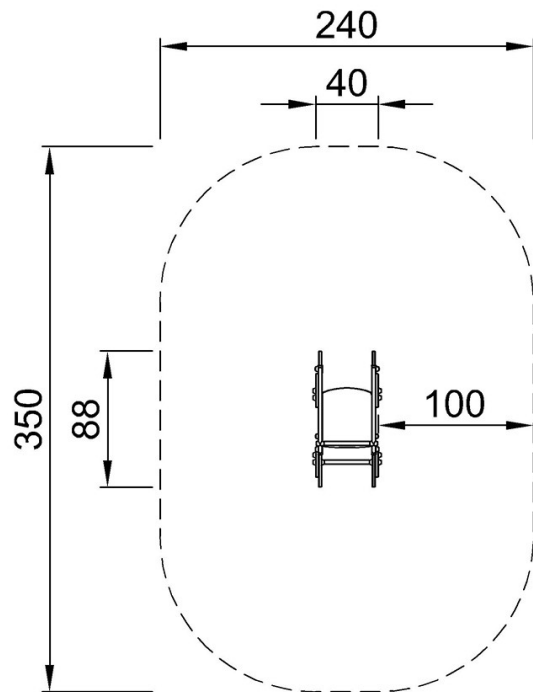


Dünen-Buggy

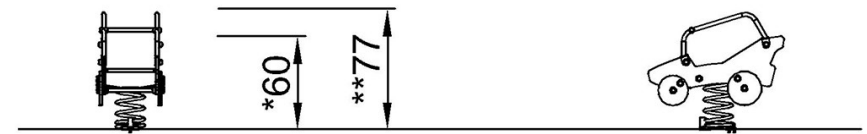
M170

* Max freie Fallhöhe | ** Gesamthöhe | *** Fläche des Fallraums

* Max freie Fallhöhe | ** Gesamthöhe



M17003
*60cm
**77cm
***7.5m²



M17003

[Klicken Sie hier, um die DRAUFSICHT anzuzeigen](#)

[Klicken Sie hier, um die SEITENANSICHT anzuzeigen](#)