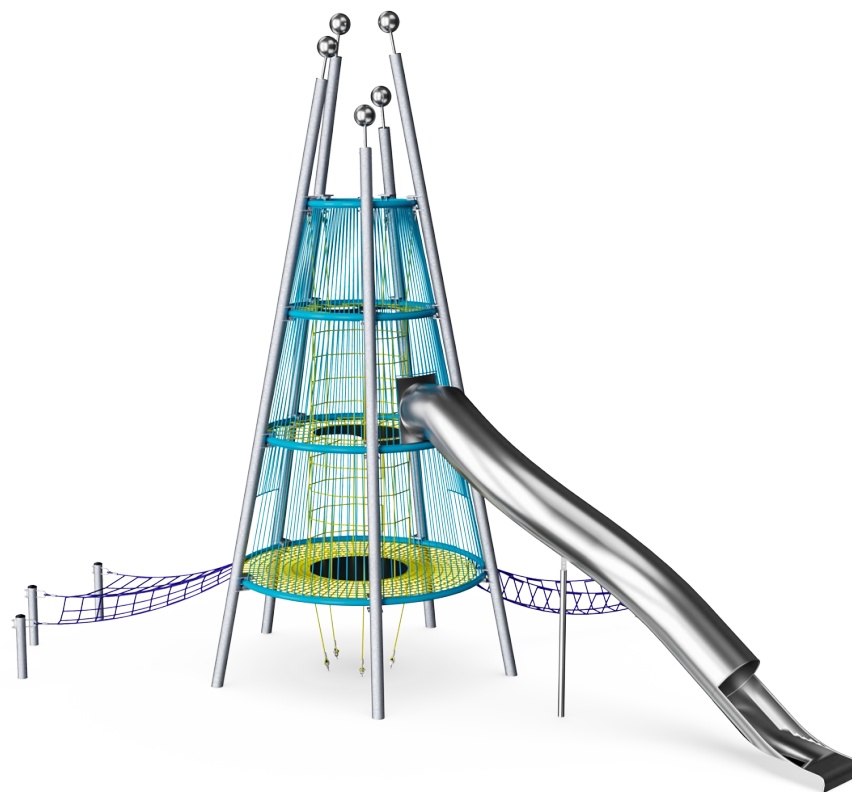


Olbrzymia wieża linowa


COR29700

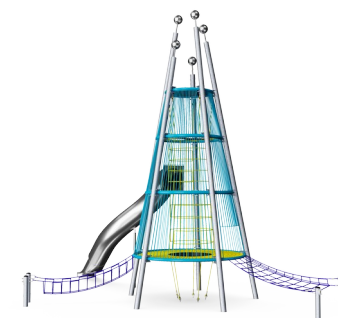
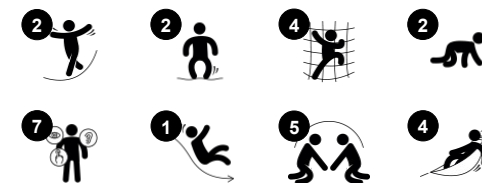
KOMPANI
Let's play



Gigantyczna wieża linowa wygląda na sztywną konstrukcję tylko z zewnątrz: jej wewnętrzna struktura z gęstej sieci zapewnia dzieciom możliwość ekscytującej wspinaczki na sam szczyt. Powierzchnie membranowe na dwóch poziomach to dobre miejsca na przerwę, a zjeżdżalnia umożliwia błyskawiczny powrót na ziemię. Do wieży można dostać się przez

mostek lub sieć do wspinania.

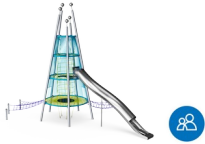
Nr produktu COR297001-1202	
Ogólne Informacje o Produkcie	
Wymiary DxSzxW	1050x811x915 cm
Grupa wiekowa	5+
Max. Ilość Osób	65
Dostępne kolory	



Olbrzymia wieża linowa

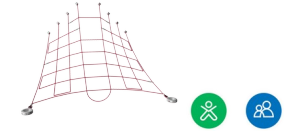
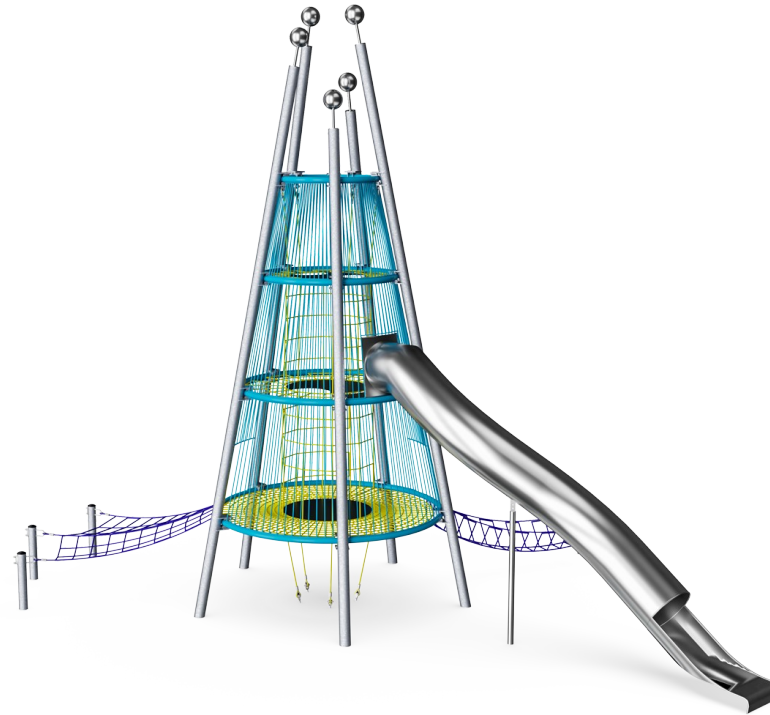
COR29700

KOMPANI
Let's play



Wysokość

Społeczno-Emocjonalne: dzieci rozwijają odwagę i samokontrolę, gdy są wysoko. Wpływa to pozytywnie na pewność siebie.



Pochylona siatka

Fizyczne: nachylona siatka wspiera ruch ciała w górę, trenując koordynację ruchową i siłę mięśni. **Społeczno-Emocjonalne:** siatki pozwalają większej liczbie dzieci siedzieć lub leżeć razem.



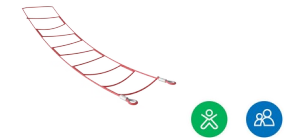
Zjeżdżalnia tuba

Fizyczne: zjeżdżanie rozwija świadomość przestrzenną i poczucie równowagi. Co więcej, mięśnie tułowia są trenowane podczas jazdy w pozycji wyprostowanej. **Społeczno-Emocjonalne:** dreszczyk emocji podczas szybkiego schodzenia w dół. Empatia stymulowana przez zachowanie kolejności.



Wewnętrzna siatka do wspinania

Fizyczne: Dzieci rozwijają koordynację ruchową i siłę mięśni. Duże siatki umożliwiają wspinanie się i czołganie, ćwicząc propriocepcję i świadomość przestrzenną. **Społeczno-Emocjonalne:** duże siatki pozwalają na wspólne siedzenie większej liczby dzieci.



Kołyszący się most

Fizyczne: poczucie równowagi i trening koordynacji ruchowej. Ważne dla innych umiejętności, takich jak umiejętność siedzenia w miejscu. **Społeczno-Emocjonalne:** zachowanie kolejności i pomaganie innym podczas wspinaczki.

Olbrzymia wieża linowa

COR29700

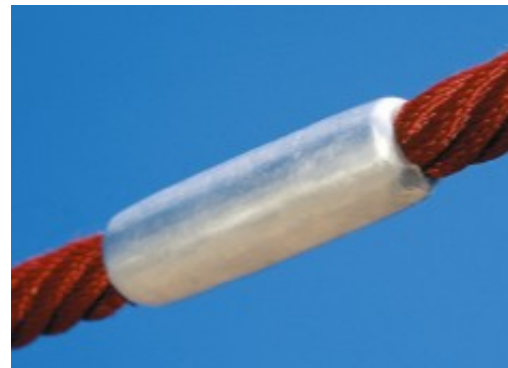
KOMPANI
Let's play



Liny Corocord 19mm składają się ze stabilizowanych UV włókien PES, z wewnętrznym wzmocnieniem z linki stalowej. Przędza poliestrowa wykonana jest w +95% z materiałów pokonsumenckich i zostaje indukcyjnie zatopionaw każdym włóknem. Liny są wysoce odporne na zużycie i wandalizm, a w razie potrzeby można je wymienić na miejscu.



Zaciski "S" Corocord są używane jako uniwersalne połączenia w produktach Corocord. 8mm pręty ze stali nierdzewnej z zaokrąglonymi krawędziami są dociskane na linę przez specjalną prasę hydrauliczną co sprawia, że jest to idealne połączenie: bezpieczne, wytrzymałe i odporne na wandalizm, a wszystko to przy typowych ruchach linowych konstrukcji zabawowych.



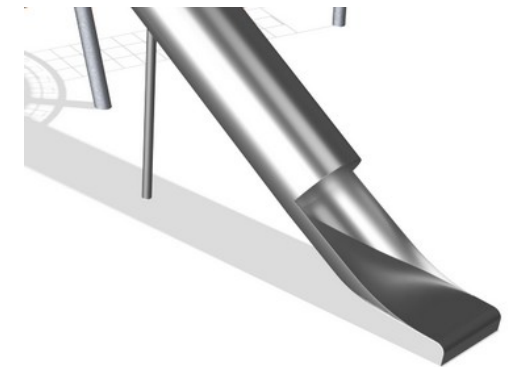
Aluminiowe łączniki sieci są dwustronnie stożkowe z zaokrąglonymi końcami i są najmniejsze na jakie pozwalają względy bezpieczeństwa. Generalny design sieci skupia się na zredukowaniu metalowych części do minimum, jeżeli chodzi o wielkość i o ich liczbę, a wszystko to, aby zagwarantować najlepszą możliwą wspinaczkę.



Membrany wykonane są z gumowych materiałów przetestowanych z odporności na tarcie o jakości taśm sklepowych z odpornością na promieniowanie UV. Membrany są przetestowane i zgodne z wymaganiami REACH dla PAH. Połączone 4-warstwy zbrojenia wykonane są z wyplatane go poliestru. Zbrojenie i dwie warstwy dają całkowitą grubość membrany 7,5mm.



Części metalowe wykonane są z metali wysokiej jakości i galwanizowane ogniowo od wewnątrz i zewnątrz cynkiem bezołowiowym. Z zewnątrz pokryte są one dodatkową warstwą farby proszkowej. Zapewnia to idealną odporność na korozję oraz podkreśla kolorystycznie dane elementy.



Komponenty ze stali nierdzewnej wykonane są z wysokiej jakości stali nierdzewnej zgodnej ze światowymi standardami placów zabaw. Stal jest piaskowana po wyprodukowaniu, aby zapewnić gładką powierzchnię do zjeżdżania.

Nr produktu COR297001-1202

Informacje Dotyczące Instalacji

Max. wysokość upadku	150 cm
Strefa bezpieczeństwa	76,5 m ²
Czas instalacji	103,0
Objętość wykopu	19,94 m ³
Objętość betonu	13,90 m ³
Głębokość podstawy (standardowa)	120 cm
Waga przesyłki	5.581 kg
Opcje kotwiczenia	W ziemi ✓

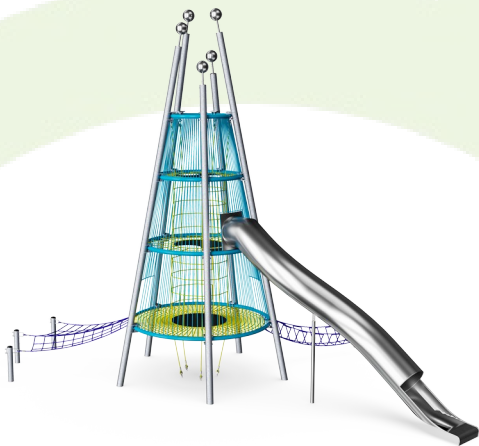
Informacje o Gwarancji

Lina Corocord	10 lat
Galw. Stal	Dożywotnia
Membrana	2 lata
Zaciski-S	10 lat
Części Zapasowe	10 lat



Dane Dotyczące Zrównoważonego Rozwoju

COR29700



Od wydobycia surowców do opuszczenia wytwórni A1–A3

Całkowita emisja CO₂

CO₂e na kg produktu

Materiały pochodzące z recyklingu

kg CO₂e

kg CO₂e/kg

%

COR297001-1202

11.171,33

2,78

51,24

Ogólne ramy stosowane dla tych czynników to Środowiskowa Deklaracja Produktu (EPD), która określa ilościowo "informacje środowiskowe dotyczące cyklu życia produktu i umożliwia porównywanie produktów spełniających tę samą funkcję" (ISO, 2006). W niniejszym dokumencie przyjęto strukturę i zastosowano podejście oceny cyklu życia w odniesieniu do całego etapu produktu, od surowców po produkcję (A1-A3).

Kompan A/S

C.F. Tietgens Boulevard 32C
DK-5220 Odense SØ
Denmark



Verification of CO₂ calculation of: Corocord



Data version no. 2023-10-05

The CO₂ calculation and data are in compliance with the principles of a carbon footprint impact according to the GHG protocol (Greenhouse Gas Protocol), Scope 3, cradle to gate related to all individual components in the product category: "Corocord" represented by item no.: COR314011-1101.

(Scope 3 emissions include emission sources in the upstream and downstream value chain).

Date: 30. October 2023 | Valid until: 30. October 2025

Verified by:

Julie Marie Vejsgaard Larsen, LCA & EPD Consultant

Verification based on report: Validation of CO₂ calculation of 9 categories of Kompan product line, version 1.0, prepared by: Bureau Veritas HSE, Denmark: Julie M. V. Larsen.

Publication date: 30. October 2023

By Bureau Veritas HSE
www.bureauveritas.dk
+45 7731 1000



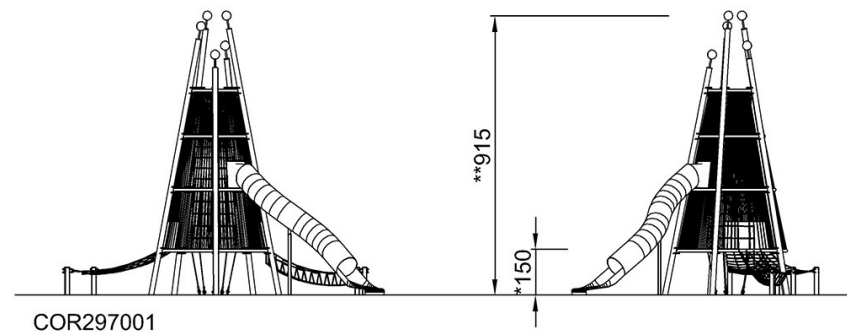
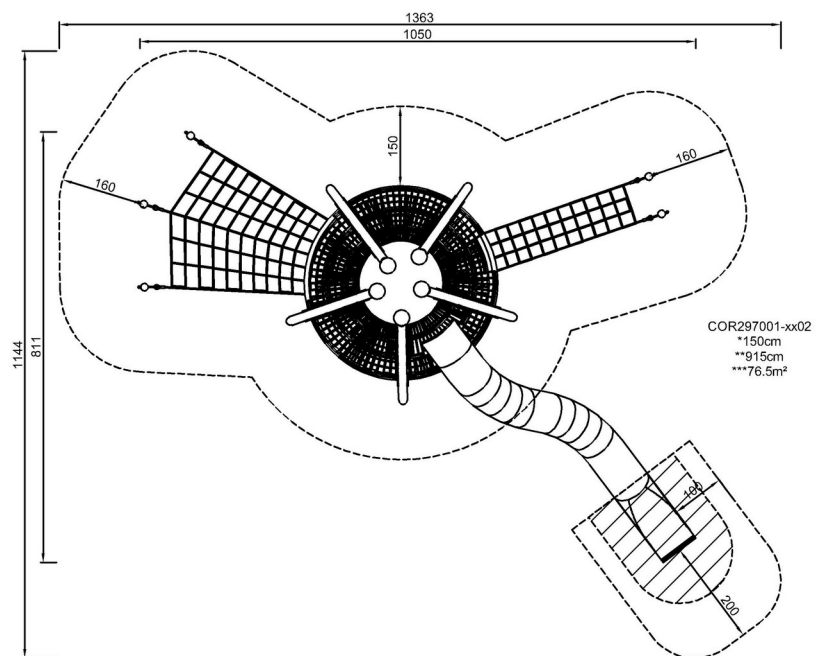
Olbrzymia wieża linowa

COR29700

KOMPANI
Let's play

* Max Wys. Upadku | ** Wysokość | *** Strefa Bezpieczeństwa

* Max Wys. Upadku | ** Max Wysokość



[Kliknij, aby zobaczyć RZUT Z GÓRY](#)

[Kliknij, aby zobaczyć RZUT BOCZNY](#)