

Robinia - Cliff Rider, H:178cm

NRO2014

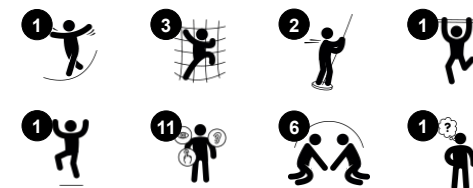
KOMPAN
Let's play



Item nummer NRO2014-1021

Algemene Product Informatie

Afmetingen LxBxH	597x187x367 cm
Leeftijdsgroep	6+
Speelcapaciteit	13
Kleuropties	



De sensationele Robinia Cliff Rider H:178cm heeft een enorme aantrekkingskracht op schoolgaande kinderen. En als ze eenmaal door de lucht gevlogen hebben, weten ze niet meer van ophouden en willen ze zo snel mogelijk een nieuw sprong maken. Je moet wel behoorlijk dapper zijn om op een kleine voetensteun te gaan staan en een ontzettend spannende reis hoog in de lucht te maken. Maar wie niet direct durft, heeft vaak alleen een

beetje hulp nodig van zijn of haar speelmaatjes om de sprong toch te wagen. Tot die tijd, kunnen ze genieten van alle klim- en glijactiviteiten op de klimladder, het klimnet en de brandweerstang. De Cliff Rider traint de spieren, en leert kinderen om hun bewegingen goed te timen en in de juiste volgorde uit te voeren. Het maken van de sprong vereist een aantal belangrijke vaardigheden: bewegingscoördinatie, objectcontrole en

timing. Deze vaardigheden zijn essentieel voor een soepele en zelfverzekerde motoriek, waardoor kinderen bijvoorbeeld minder snel vallen en struikelen. Kinderen die na enige aarzeling de sprong toch durven te maken, voelen zich apetrots. Dat blijfe overwinningsgevoel draagt bij aan hun zelfvertrouwen. En kinderen met een goed zelfvertrouwen, maken gemakkelijker vrienden.



Robinia - Cliff Rider, H:178cm

NRO2014



De polsstokpaal is gemaakt van een gelaste stalen constructie met een 360° platform van Ekogrip om van te vertrekken of om op te landen. De gebogen handgrepen aan beide zijden zijn gemaakt van EcoCore™. De paal combineert een superieure ergonomie met een uitstekende functionaliteit.



De schommelbeweging op en neer wordt gestuurd door een geschaald dubbel rubberen torsieverelement welke geschikt is voor intensief gebruik. Het rubberen element zorgt voor een veilige beweging en vermindert de snelheid naar de platforms op de torens toe. De platformbedekking is van gegoten PE-materiaal met een hoge schokbestendigheid.



De gebogen platforms zijn gemaakt van een gebogen roestvaststalen plaat met een antislipstructuur. Het onderste deel van het platform wordt ondersteund door een EcoCore™ plaat voor veilige voetsteun en de rubberen bumper is geplaatst om de paal op te vangen.



Alle Organic Robinia-producten van KOMPAN zijn gemaakt van Robinia-hout uit duurzame Europese bronnen. Op verzoek kan het worden geleverd met FSC® certificaat (FSC® C004450).



De verf die gebruikt wordt voor gekleurde componenten is milieuvriendelijk op waterbasis met een uitstekende UV-bestendigheid. Het pigment, dat we voor de verschillende kleuren gebruiken, is op waterbasis en geslaagd voor alle testen door derden (REACH, CPSIA en EN71-3) met betrekking tot ongewenste stoffen.



Robinia producten zijn ontworpen met een KOMPAN kleurconcept met een aantal verschillende standaard kleuren. Het hout kan ook onbehandeld worden geleverd of met bruin gepigmenteerd hout met behoud van de houtnerf.

Item nummer NRO2014-1021

Installatie informatie

Max. valhoogte	230 cm
Veiligheidszone	39,4 m ²
Totale installatietijd	27,8
Graafwerk (vol.)	1,92 m ³
Benodigd beton	0,97 m ³
Verankeringsdiepte	100 cm
Verzendingsgewicht	1.081 kg
Verankeringsopties	Oppervlak ✓ In-ground ✓

Garantie informatie

EcoCore HDPE	Levenslang
Gegalvaniseerd staal	Levenslang
Robinia hout	15 jaar
Gegarandeerde reserveonderdelen	10 jaar
Roestvast stalen onderdelen	Levenslang



Sustainability Data

NRO2014



Cradle to Gate A1-A3	Total CO ₂ emission	CO ₂ e/kg	Recycled materials
	kg CO ₂ e	kg CO ₂ e/kg	%
NRO2014-1021	823,93	0,96	14,11

The overall framework applied for these factors is the Environmental Product Declaration (EPD), which quantifies "environmental information on the life cycle of a product and enable comparisons between products fulfilling the same function" (ISO, 2006). This follows the structure and applies a Life-Cycle Assessment approach to the entire Product stage from raw material through manufacturing (A1-A3))

Kompan A/S
C.F. Tietgens Boulevard 32C
DK-5220 Odense SØ
Denmark



Verification of CO₂ calculation of: Nature play



Data version no. 2023-10-05

The CO₂ calculation and data are in compliance with the principles of a carbon footprint impact according to the GHG protocol (Greenhouse Gas Protocol), Scope 3, cradle to gate related to all individual components in the product category: "Nature play" represented by item no.: NRO409-0621.

(Scope 3 emissions include emission sources in the upstream and downstream value chain).

Date: 30. October 2023 | Valid until: 30. October 2025

Verified by:

Julie Marie Vejsgaard Larsen, LCA & EPD Consultant

Verification based on report: Validation of CO₂ calculation of 9 categories of Kompan product line, version 1.0, prepared by: Bureau Veritas HSE, Denmark: Julie M. V. Larsen.

Publication date: 30. October 2023

By Bureau Veritas HSE
www.bureauveritas.dk
+45 7731 1000

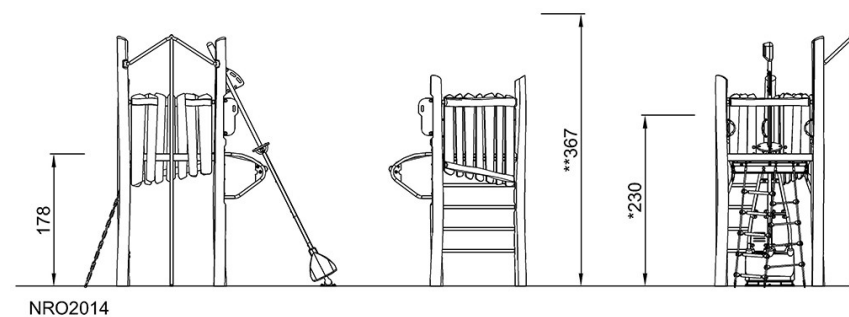
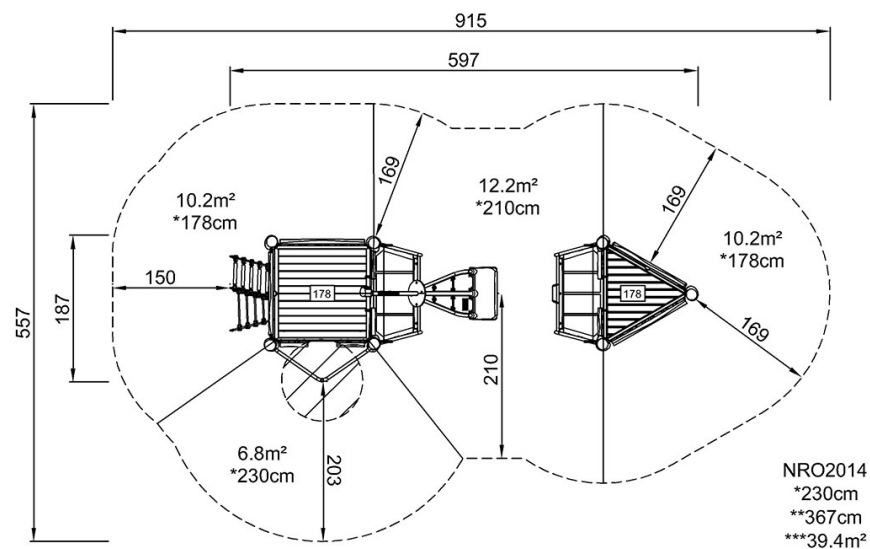


Robinia - Cliff Rider, H:178cm

NRO2014

Max. valhoogte | Totale Hoogte | Veiligheidszone

Max. valhoogte | Totale Hoogte



[Bekijk BOVENAANZICHT](#)

[Bekijk ZIJAAANZICHT](#)