



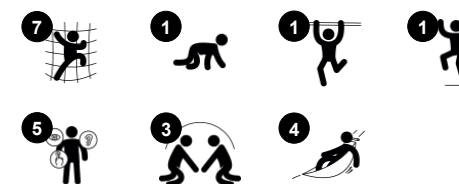
Escalera en arco pequeña, 1,3m

COR20200

KOMPANI
Let's play



Número de artículo COR202001-0301	
Información general del producto	
Dimensiones LxAnch.xAl.	300x103x130 cm
Grupo de edad	3+
Usuarios	15
Opciones de color	 



Escalera en arco pequeña es una atractiva estructura de escalada y reunión para los más jóvenes. Las versátiles opciones de escalada; hacia arriba, hacia abajo, a través y a lo largo, atraerá a los niños a volver a jugar, una y otra vez. Las cuerdas oscilantes con asientos y ovnis invitan a la escalada vertical, así como a un descanso oscilante con amigos, sentados o

de pie, lo que estimula la interacción social. La escalera de arco hace una agradable subida a la cima, donde los niños pueden obtener una gran vista desde arriba. Además de divertirse mucho explorando las opciones de juego, los niños desarrollan su coordinación cruzada y su fuerza muscular al escalar y al pasar unos a otros mientras suben y bajan, aprenden a

tomar turnos y respetarlos. Estas variadas posibilidades de escalada hacen posible que tanto los niños tímidos como los valientes experimenten un juego de forma exitosa y participen entre ellos, lo cual es importante para una auto percepción positiva.

Escalera en arco pequeña, 1,3m

COR20200



Escalera de cuerda

Físico: los grandes escalones permiten trepar y gatear, fomentando la propiocepción y la conciencia espacial. Al escalar aquí se dan grandes pasos, desarrollando la coordinación cruzada y la fuerza muscular, al hacer fuerza con los brazos para subir. **Socio-emocional:** las grandes mallas permiten que más niños se sienten juntos, compartiendo.



Cuerda con disco de goma

Físico: los niños desarrollan la coordinación cruzada y la fuerza muscular al pisar el disco y trepar por la cuerda. Su sentido del equilibrio se ejercita al balancearse suavemente. El sentido del equilibrio es importante, por ejemplo, para poder sentarse. **Socio-emocional:** la socialización y la toma de turnos a la hora de decidir quién debe sentarse aquí.



Marco

Físico: Desarrollar los músculos de la parte superior del cuerpo y la fuerza de los brazos. Esto es especialmente importante debido al sedentarismo y a los dolores de espalda. **Socio-emocional:** desarrollar las habilidades de los niños para tomar turnos y la empatía al adelantar a otros en el marco superior.

Escalera en arco pequeña, 1,3m

COR20200



Las cuerdas Corocord de 16 mm son de tipo especial "Hércules" con alambres de acero galvanizado de cuatro hilos y un núcleo de alambre de acero. Cada hilo está bien envuelto con hilo PRES, que se funde con cada hilo individual. Las cuerdas son altamente resistentes al desgaste y al vandalismo y pueden reemplazarse en el sitio si es necesario.



La estructura de acero está galvanizada en caliente por dentro y por fuera con zinc sin plomo. La galvanización tiene una excelente resistencia a la corrosión en ambientes exteriores y requiere poco mantenimiento.



Discos de goma EPDM completamente coloreados con superficie lisa. El EPDM moldeado rodea un núcleo de acero galvanizado en caliente que garantiza tanto la estabilidad de los discos como una fijación duradera a la cuerda.

Número de artículo COR202001-0301

Información de instalación

Altura máxima de caída	130 cm
Área de seguridad	21,3 m ²
Horas de instalación	4,8
Volumen de excavación	1,82 m ³
Volumen de hormigón	1,30 m ³
Profundidad de anclaje	90 cm
Peso del envío	146 kg
Opciones de anclaje	Enterrar <input checked="" type="checkbox"/>
	Suelo duro <input checked="" type="checkbox"/>

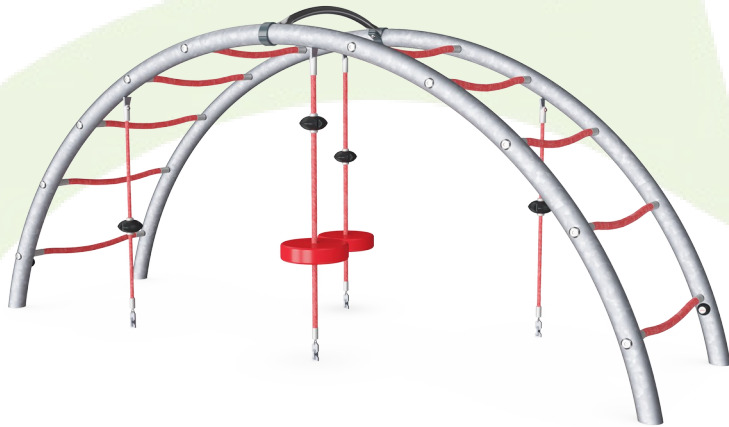
Garantías

Cuerda Corocord	10 años
Componentes de EPDM	2 años
Acero galvanizado	De por vida
Abrazaderas en S	10 años
Piezas de repuesto garantizadas	10 años



Sustainability Data

COR20200



Cuna a puerta A1-A3	Emisión total CO ₂	CO ₂ e/kg	Materiales Reciclados
	kg de CO ₂ e	kg de CO ₂ e/kg	%
COR202001-0301	370,59	2,99	44,84

El marco general aplicado para estos factores es la Declaración Ambiental de Producto (EPD), que cuantifica "la información ambiental sobre el ciclo de vida de un producto y permite realizar comparaciones entre productos que cumplen la misma función" (ISO, 2006). Esto sigue la estructura y aplica un enfoque de evaluación del ciclo de vida a toda la etapa del producto, desde la materia prima hasta la fabricación (A1-A3))

Kompan A/S
 C.F. Tietgens Boulevard 32C
 DK-5220 Odense SØ
 Denmark



Verification of CO₂ calculation of: Corocord



Data version no. 2023-10-05

The CO₂ calculation and data are in compliance with the principles of a carbon footprint impact according to the GHG protocol (Greenhouse Gas Protocol), Scope 3, cradle to gate related to all individual components in the product category: "Corocord" represented by item no.: COR314011-1101.

(Scope 3 emissions include emission sources in the upstream and downstream value chain).

Date: 30. October 2023 | Valid until: 30. October 2025

Verified by:

Julie Marie Vejsgaard Larsen, LCA & EPD Consultant

Verification based on report: Validation of CO₂ calculation of 9 categories of Kompan product line, version 1.0, prepared by: Bureau Veritas HSE, Denmark: Julie M. V. Larsen.

Publication date: 30. October 2023

By Bureau Veritas HSE
 www.bureauveritas.dk
 +45 7731 1000

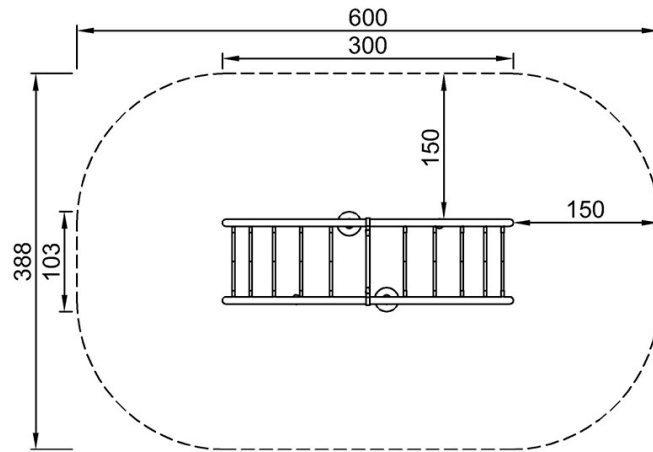


Escalera en arco pequeña, 1,3m

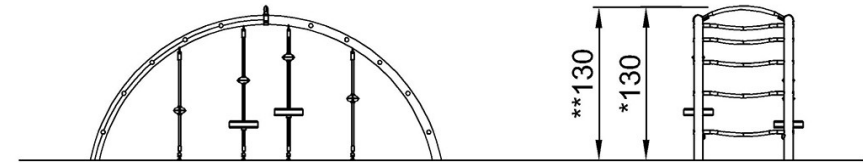
COR20200

* Altura Máx. de caída | ** Altura total | *** Área de seguridad

* Altura Máx. de caída | ** Altura total



COR202001
*130cm
**130cm
***21.3m²



COR202001

[Haga clic para ver VISTA SUPERIOR](#)

[Haga clic para ver VISTA LATERAL](#)