

Gyngestativ til 1 sæde, H: 2,5 m

NRO921

KOMPANI
Let's play



Varenr. NRO921-0901

Generel produktinformation

| | |
|-------------------|----------------|
| Dimensioner LxBxH | 321x219x290 cm |
| Alder | 2+ |
| Antal brugere | - |
| Farvemuligheder | ● |

Dette kompakte Robinia Gyngestativ har plads til et sæde. Der kan vælges imellem vores mange mulige sæder, alt efter behov. Følgende variant af dette produkt er Svanemærket (5073 0018): NRO921-0901FSC.



Gyngestativ til 1 sæde, H: 2,5 m

NRO921

KOMPAN
Let's play



Alle Robinia-redskaber fra KOMPAN er lavet af robinietræ fra ansvarlige europæiske kilder. Efter anmodning kan de leveres som FSC®-certificeret (FSC® C004450).

Robinia-træet kan leveres som ubehandlet rå træ eller males med et brunfarvet gennemsigtigt pigment, der bevarer træets gyldne træfarve.

Hardwaren er lavet af rustfrit stål eller galvaniseret stål for at sikre holdbare forbindelser med høj korrosionsbestandighed.

Varenr. NRO921-0901

Installationsinformation

| | |
|--------------------------|---------------------|
| Maks. faldhøjde | 0 cm |
| Faldområde | 0,0 m ² |
| Installationstid (timer) | 5,6 |
| Udgravningsmængde | 1,19 m ³ |
| Betonmængde | 0,35 m ³ |
| Forankringsdybde | 88 cm |
| Fragtvægt | 390 kg |
| Forankringsmuligheder | I jorden ✓ |

Garanti

| | |
|-------------------------|-------|
| Robinietræ | 15 år |
| Garanterede reservedele | 10 år |
| Gyngebeslag | 5 år |



Der er flere muligheder for fundament til alle produkter: Overfladeforankring med stålfod og ekspansionsbolte. Træ i jorden eller stål i jorden.



Bæredygtighedsdata

NRO921



| Vugge-til-port A1-A3 | Total CO ₂ udledning | CO ₂ e/kg | Genanvendte materialer |
|----------------------|---------------------------------|-------------------------|------------------------|
| | kg CO ₂ e | kg CO ₂ e/kg | % |
| NRO921-0901 | 48,68 | 0,17 | 0,85 |

Den overordnede ramme for disse faktorer er Environmental Product Declaration (EPD), som kvantificerer "miljøoplysninger om et produkts livscyklus og muliggør sammenligninger mellem produkter, der opfylder samme funktion" (ISO, 2006). Dette følger strukturen og anvender en livscyklusvurderingstilgang til hele produktfasen fra råvarer til fremstilling (A1-A3))

Kompan A/S

C.F. Tietgens Boulevard 32C
DK-5220 Odense SØ
Denmark

Validation of CO₂ calculation method
BUREAU VERITAS
HSE Denmark A/S



Verification of CO₂ calculation of: Nature play



Data version no. 2023-10-05

The CO₂ calculation and data are in compliance with the principles of a carbon footprint impact according to the GHG protocol (Greenhouse Gas Protocol), Scope 3, cradle to gate related to all individual components in the product category: "Nature play" represented by item no.: NRO409-0621.

(Scope 3 emissions include emission sources in the upstream and downstream value chain).

Date: 30. October 2023 | Valid until: 30. October 2025

Verified by:

Julie Marie Vejsgaard Larsen, LCA & EPD Consultant

Verification based on report: Validation of CO₂ calculation of 9 categories of Kompan product line, version 1.0, prepared by: Bureau Veritas HSE, Denmark: Julie M. V. Larsen.

Publication date: 30. October 2023

By Bureau Veritas HSE
www.bureauveritas.dk
+45 7731 1000



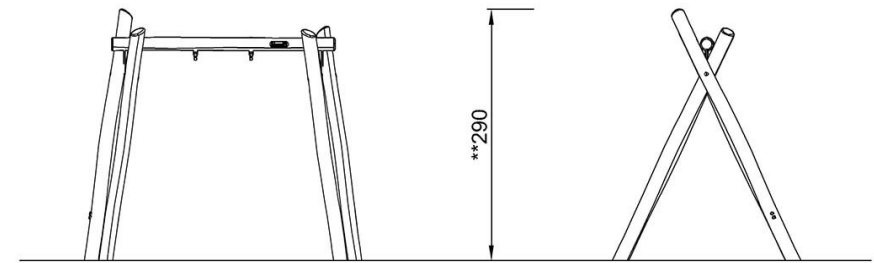
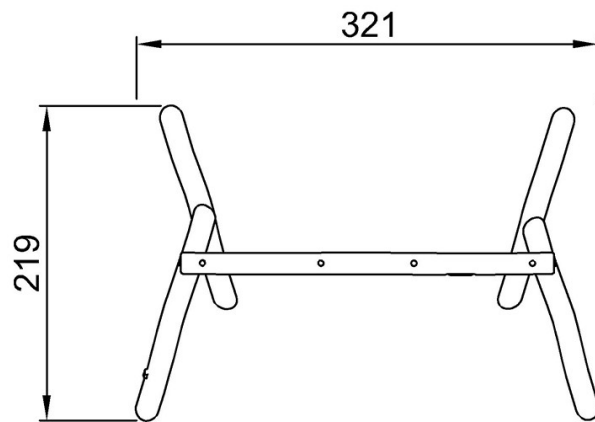
Gyngestativ til 1 sæde, H: 2,5 m

NRO921

KOMPANI
Let's play

* Maks. faldhøjde | ** Samlet højde | *** Faldområde

* Maks. faldhøjde | ** Samlet højde



NRO921

NRO921
**290cm

[Klik for at se FRA OVEN](#)

[Klik for at se FRA SIDEN](#)