

# Kleine Meerjungfrau & Das hässliche Entlein + Burg

MSC6433

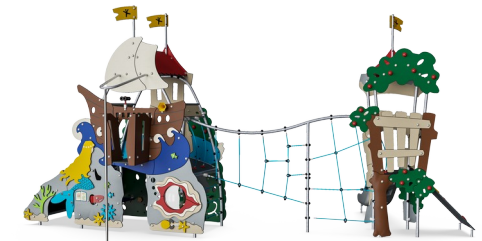
**KOMPAN**  
Let's play



Produktnummer MSC643300-3717P

## Allgemeine Produktinformation

Maße L x B x H	743x449x368 cm
Empfohlenes Alter	2+
Kapazität (Nutzer)	25
Farbauswahl	●



Die sehr ansprechenden Märchentemen von Das hässliche Entlein und Die kleine Meerjungfrau üben eine große Anziehungskraft auf Kinder und Erwachsene aus. Die QR-Codes ermöglichen den kostenlosen Zugang zu einer ganzen Märchenwelt mit E-Books und Lernspielen in 16 Sprachen. Die unglaubliche Vielfalt an Spielangeboten für Geist und Körper

locken Kinder immer wieder zum Spielen und Entdecken. Die märchenhaften Manipulatoren inspirieren zum dramatischen Spiel, was ein großartiges Training der Sprachfähigkeiten ist. Diese Spielelemente trainieren auch das logische Denken, wenn Kinder ihre Funktion herausfinden. Alle diese Elemente können von beiden Seiten der Panels aus bedient werden,

was die soziale Interaktion anregt und die Spielmöglichkeiten erhöht. Die vielfältigen Kletter-, Rutsch- und Hüpfaktivitäten schulen die motorischen Grundfähigkeiten, die wichtig sind, um sich sicher in der Welt zurechtzufinden. Kurzum: Spielen für die gesamte Entwicklung des Kindes.

# Kleine Meerjungfrau & Das hässliche Entlein + Burg

MSC6433



## Feuerwehrrutschstange

**Physisch:** rutschen fördert Koordination und Muskulatur. Das Landen stärkt die Knochendichte, die in der frühen Kindheit aufgebaut wird. **Sozial-Emotional:** die Kinder lernen sich abzuwechseln und Risiken zu kalkulieren. **Kognitiv:** beim Rutschen entwickelt sich das Verständnis für Raum, Geschwindigkeit und Entfernung.



## Rutsche

**Physisch:** rutschen fördert das räumliche Bewusstsein und den Gleichgewichtssinn. Ausserdem wird die Rumpfmuskulatur trainiert, wenn man aufrecht sitzt und hinunterrutscht. **Sozial-Emotional:** empathie wird durch Abwechseln entwickelt. **Kognitiv:** kleine Kinder entwickeln ihr Verständnis für Raum, Geschwindigkeit und Entfernungen, wenn sie schnell hinuntergleiten.



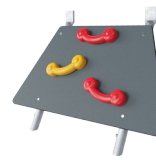
## Buch mit QR-Code

**Kognitiv:** scannen Sie den Code und erhalten Sie Zugang zu einer Reihe von E-Büchern und Lernspielen in Ihrer Muttersprache oder in 15 anderen Sprachen. **Kreativ:** ein AR-Element (Augmented Reality) einscannen, das es ermöglicht, in Echtzeit Fotos mit Figuren aus den Märchen von Hans Christian Andersen zu erstellen.



## Eierlegende Henne

**Sozial-Emotional:** ein gleichzeitiges Spielerlebnis mehrerer Kinder ist möglich. **Kognitiv:** hand-Auge-Koordination, Ursache-Wirkungs-Verständnis und Sprachkenntnisse werden beim Kippen der Henne und beim Suchen des Eies geschult.



## Kletterwand

**Physisch:** fördert die Kreuzkoordination und die Kraft der Beine, Arme und Hände. **Sozial-Emotional:** die Neigung gibt beim Klettern ein sicheres Gefühl, insbesondere bei jüngeren Kindern.



## Nest mit Eiern

**Sozial-Emotional:** die Eier können von beiden Seiten der Tafel bewegt werden, was die Zusammenarbeit und die Fähigkeit, sich abzuwechseln, fördert. **Kognitiv:** das Verständnis für Ursache und Wirkung und die sprachlichen Fähigkeiten werden beim Bewegen der Eier geschult. **Kreativ:** die Kinder können auf dem Spielplatz ein Zeichen setzen, indem Sie die Eier in verschiedene Positionen bewegen.



## Bauernladen-Schaufelwaage

**Sozial-Emotional:** mehrere Kinder können gleichzeitig spielen und das Abwechseln wird trainiert. **Kognitiv:** die Hand-Auge-Koordination, das Verständnis für Ursache und Wirkung und das logische Denken werden trainiert.

# Kleine Meerjungfrau & Das hässliche Entlein + Burg

MSC6433



Wände aus 19 mm EcoCore™. EcoCore™ ist ein äußerst langlebiges, ressourcenschonendes Material, das nicht nur nach Gebrauch recycelbar ist, sondern auch aus Material besteht, das zu +95 % aus recyceltem Post-Consumer-Material aus Lebensmittelverpackungsabfällen hergestellt wird.



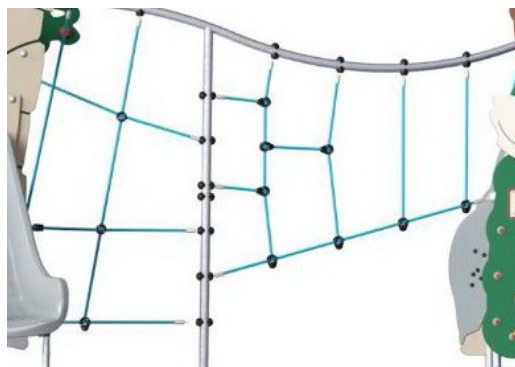
Alle Böden bestehen aus HPL-Hochdrucklaminat mit einer Stärke von 17,8 mm und rutschfester Oberflächenstruktur nach EN 438-6. Die KOMPAN HPL-Böden sind unter allen Wetterbedingungen äußerst verschleißfest.



Die gebogene Kletterwand besteht aus Ekogrip®-Platten, die aus einer 15 mm dicken PE-Basis mit einer 3 mm dicken Deckschicht aus weichem Gummi mit einer Anti-Rutsch-Oberflächenstruktur bestehen.



Die Rutsche besteht aus geformtem PE (Polyethylen) aus 33% Post-Consumer-Materialien in einem Stück mit einer Wandstärke von mindestens 5 mm und in verschiedenen Farben. Das PE ist auf UV-Beständigkeit getestet und hat eine ausgezeichnete Schlagzähigkeit und ist innerhalb einer großen Temperaturspanne verwendbar.



Kletternetze werden aus UV-stabilisiertem PP-Seil mit innerer Stahlseilverstärkung hergestellt. Das Seil ist induktionsbehandelt, um eine maximale Fixierung zwischen Stahl und Seil zu erreichen, was eine ausgezeichnete Verschleiss- und Reißfestigkeit bietet. Alle Seilverbinder sind aus 100% recycelbarem PA-Material hergestellt.



Die Stahloberflächen sind bleifrei feuerverzinkt. Die Verzinkung bietet eine ausgezeichnete Korrosionsbeständigkeit im Freien und ist außerdem wartungsarm.

Produktnummer MSC643300-3717P

## Montage-Information

Max. freie Fallhöhe	193 cm
Fläche des Fallraums	51,4 m <sup>2</sup>
Gesamt-Montagezeit	41,1
Erforderlicher Erdaushub	1,54 m <sup>3</sup>
Betonbedarf	0,00 m <sup>3</sup>
Fundamenttiefe (Standard)	90 cm
Versandgewicht	1.121 kg
Verankerungsoptionen	TV ✓ OFM ✓

## Garantie-Information

EcoCore HDPE	Lebenslang
Verzinkter Stahl	Lebenslang
HPL-Plattformen	15 Jahre
Seile & Netze	10 Jahre
Ersatzteilgarantie	10 Jahre



# Umweltdaten

MSC6433



Von der Wiege bis zum Werkstor („cradle to gate“) (A1–A3)

CO <sub>2</sub> -Emissionen gesamt	CO <sub>2</sub> e pro kg	Recycelte Materialien
kg CO <sub>2</sub> e	kg CO <sub>2</sub> e pro kg	%
1.936,07	2,15	57,76

Den allgemeinen Rahmen für diese Faktoren bilden die Umweltproduktdeklarationen (EPDs). Mithilfe dieser Grundregeln können die Umweltinformationen über den Lebenszyklus eines Produkts hinweg quantifiziert und Vergleiche zwischen Produkten, die dieselbe Funktion erfüllen, angestellt werden (vgl. ISO, 2006). Diese Struktur wird hier befolgt. Der Ansatz zur Lebenszyklusbewertung wird dabei auf die gesamte Herstellungsphase – vom Rohstoff bis zur Herstellung (A1–A3) – angewendet.

**Kompan A/S**  
C.F. Tietgens Boulevard 32C  
DK-5220 Odense SØ  
Denmark



Verification of CO<sub>2</sub> calculation of:  
Themed play systems



Data version no. 2023-10-05

The CO<sub>2</sub> calculation and data are in compliance with the principles of a carbon footprint impact according to the GHG protocol (Greenhouse Gas Protocol), Scope 3, cradle to gate related to all individual components in the product category: "Themed play systems" represented by item no.: MSC641100-3717P.

(Scope 3 emissions include emission sources in the upstream and downstream value chain).

**Date: 30. October 2023 | Valid until: 30. October 2025**

Verified by:

Julie Marie Vejsgaard Larsen, LCA & EPD Consultant

Verification based on report: Validation of CO<sub>2</sub> calculation of 9 categories of Kompan product line, version 1.0, prepared by: Bureau Veritas HSE, Denmark: Julie M. V. Larsen.

**Publication date: 30. October 2023**

By Bureau Veritas HSE  
www.bureauveritas.dk  
+45 7731 1000

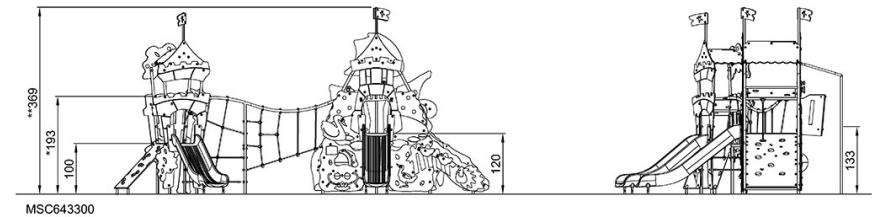
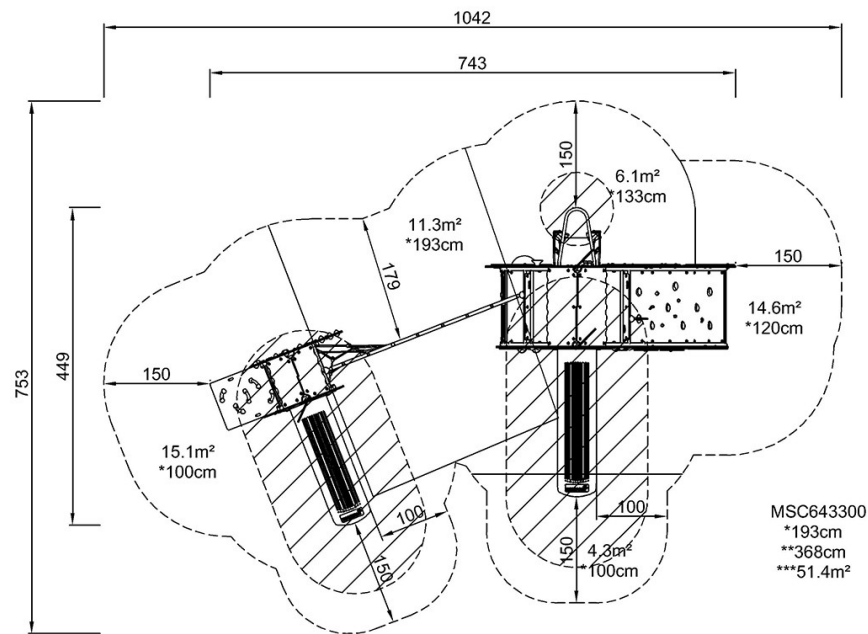


# Kleine Meerjungfrau & Das hässliche Entlein + Burg

MSC6433

\* Max freie Fallhöhe | \*\* Gesamthöhe | \*\*\* Fläche des Fallraums

\* Max freie Fallhöhe | \*\* Gesamthöhe



[Klicken Sie hier, um die DRAUFSICHT anzuzeigen](#)

[Klicken Sie hier, um die SEITENANSICHT anzuzeigen](#)