

Suspension Trainer Compact

FAZ107

KOMPAN
Let's play



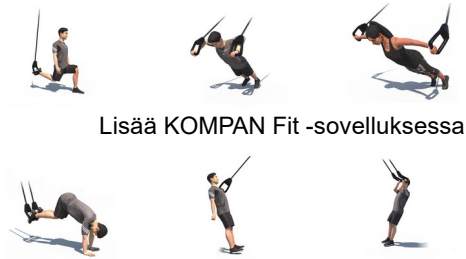
Suspensioharjoittelu on erittäin tehokasta, koska se lisää samanaikaisesti voimaa, tasapainoa, notkeutta ja keskivartalon hallintaa. Suspensioharjoitteluväline tarjoaa 49 harjoitusta tehden siitä yhden monipuolisimmista kuntoiluvälineistä, jolla voidaan treenata kaikkia lihasryhmiä toimivasti ja tehokkaasti käyttäjän kuntotasosta

riippumatta. Suspensioharjoitteluvälineellä jokainen voi harjoitella omalla tasollaan skaalautuvan vastuksen ansiosta. Kunkin harjoituksen intensiteettiä voidaan säätää kehon asentoa muuttamalla lisäämään tai vähentämään vastusta.

Tuotenumero FAZ10700-0900

Tuotetiedot

Mitat PxLxK	227x119x291 cm
Ikäryhmä	13+
Leikkikapasiteetti	2
Väri vaihtoehdot	



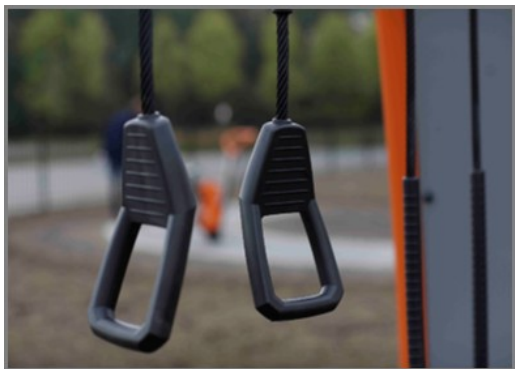
Lisää KOMPAN Fit -sovelluksessa



Suspension Trainer Compact

FAZ107

KOMPAN
Let's play



Erikoissuunnitelluissa kahvoissa on PUR-kumia ja vahvistettu alumiinikehys, joka tekee rakenteesta vahvan mutta kevyen. Kaikki käyttäjät saavat hyvän ja miellyttävän otteen ergonomisesti muotoilluista kahvoista.



KOMPANin suspensioharjoitteluvälineessä kahvat on kiinnitetty erillisiin köysiin, joiden välinen etäisyys on 40 cm. Tämän ansiosta suspensioharjoitteluvälinettä on erittäin helppo ja mukava käyttää ja käyttäjillä on tarpeeksi tilaa tehdä liikkeitä köysien välissä.



Köydet valmistetaan UV-stabiloidusta polyamidista, joka on tehty +95-prosenttisesti kulutuksen jälkeisistä materiaaleista, ja jonka sisällä on teräsvaijerivahvike. Köyden induktiokäsittely kiinnittää teräksen ja köyden lujasti yhteen, joten lopputulos kestää hyvin kulutusta.



Tolpat on valmistettu Ø101,6 x 2 mm esisinkitystä hiiliteräksestä ja jauhemaalattu, mikä antaa loistavan suojan kaikissa olosuhteissa.



KOMPANin kuntoilutuotteet ovat vakiona saatavilla oranssina (RAL2010) ja harmaana (RAL7012). Muita RAL-värejä on saatavilla pyynnöstä. Väriin voi aina valita ympäristön tai teeman mukaan.



Kyltti on valmistettu 15 mm:n paksuisesta polykarbonaatista ja sitä tukee Ø38,2 mm ylätanko. Tämä on erittäin vankka rakenne, joka tarjoaa parhaan vakauden. Kyltti näyttää 11 pääharjoitusta ja siinä on QR-koodi, joka ohjaa käyttäjän Kompan Fit -sovellukseen, joka tarjoaa tukea ja vinkkejä harjoituksiin.

Tuotenumero FAZ10700-0900

Asennustiedot

Putoamiskorkeus enintään	0 cm
Turva-alue	13,0 m ²
Asennusaika	4,4
Kaivanto	0,25 m ³
Betonivalu	0,14 m ³
Perustuksen syvyys (vakio)	90 cm
Lähetysten paino	289 kg
Ankkurointivaihtoehdot	Syväper. ✓ Pinta-as. ✓

Takuutiedot

Pinnoitetut teräsosat	10 vuotta
PUR-osat	10 vuotta
Köydet & verkot	10 vuotta
Kyltit	10 vuotta
Takukseen kuuluvat varaosat	10 vuotta



Kestävän kehityksen data

FAZ107

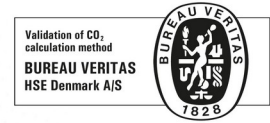


Tuotevaihe A1–A3	Hiilidioksi dipäastöt yhteensä	Hiilidioksi dipäastöt kiloa kohden	Kierrätys materiaalit
	kg CO ₂ e	kg CO ₂ e/kg	%
FAZ10700-0900	503,03	3,74	44,37

Näihin tekijöihin sovellettavana yleiskehityksenä käytetään Environmental Product Declaration -ympäristötuoteselostetta (EPD), jossa määritetään "ympäristötiedot tuotteen elinkaaren ajalta ja joka mahdollistaa samaan tehtävään tarkoitettujen tuotteiden keskinäisen vertailun" (ISO, 2006). Tämä seuraa elinkaariarviointimenetelmän (Life Cycle Assessment, LCA) rakennetta ja soveltaa sitä koko tuotevaiheeseen raaka-aineen hankinnasta tuotteen valmistukseen (A1–A3).

Kompan A/S

C.F. Tietgens Boulevard 32C
DK-5220 Odense SØ
Denmark



Verification of CO₂ calculation of: Fitness



Data version no. 2023-10-05

The CO₂ calculation and data are in compliance with the principles of a carbon footprint impact according to the GHG protocol (Greenhouse Gas Protocol), Scope 3, cradle to gate related to all individual components in the product category: "Fitness" represented by item no.: FAZ10100-0900.

(Scope 3 emissions include emission sources in the upstream and downstream value chain).

Date: 30. October 2023 | Valid until: 30. October 2025

Verified by:

Julie Marie Vejsgaard Larsen, LCA & EPD Consultant

Verification based on report: Validation of CO₂ calculation of 9 categories of Kompan product line, version 1.0, prepared by: Bureau Veritas HSE, Denmark: Julie M. V. Larsen.

Publication date: 30. October 2023

By Bureau Veritas HSE
www.bureauveritas.dk
+45 7731 1000

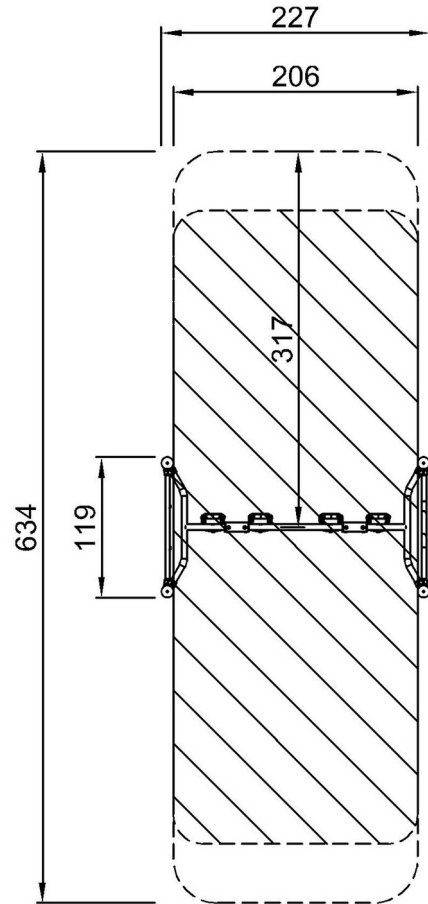


Suspension Trainer Compact

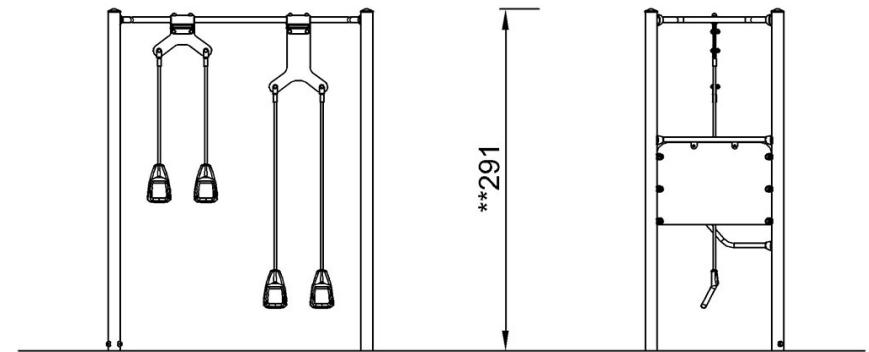
FAZ107

Putoamiskorkeus enint. | Kokonaiskorkeus | Turva-alue

Putoamiskorkeus enint. | Kokonaiskorkeus



FAZ10700
**291cm
***13m²



FAZ10700

[Klikkaa nähdäksesi NÄKYMÄ YLHÄÄLTÄ](#)

[Klikkaa nähdäksesi NÄKYMÄ SIVULTA](#)