


Knee Extension

FSW40900



Knee Extension umożliwia trening z regulowanym obciążeniem mięśni prostowników kolan. Dzięki rezygnacji z oparcia konstrukcja zapewnia użytkownikowi zawsze prawidłową pozycję bez konieczności ręcznej regulacji. Szerokie siedzisko wyposażone jest w boczne uchwyty zapewniające stabilną pozycję, a wyściełane

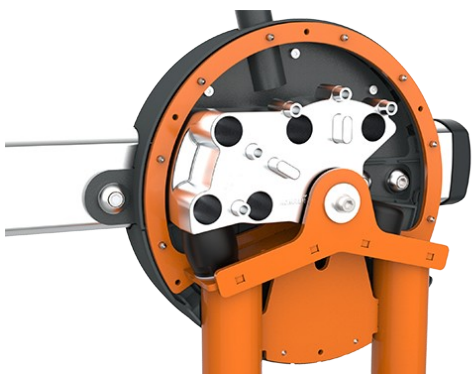
podparcie pod golenie gwarantuje wysoki komfort użytkowania.

Nr produktu FSW40900-0001	
Ogólne Informacje o Produkcie	
Wymiary DxSzxW	105x132x91 cm
Grupa wiekowa	13+
Liczba Użytkowników	1
Dostępne kolory	



Knee Extension

FSW40900



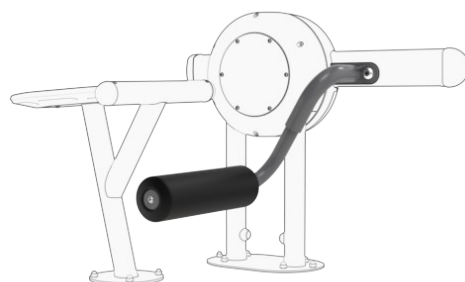
Wszystkie ograniczniki mechaniczne są całkowicie zamknięte w budowie. Regulowany obciążnik, wyposażony w wewnętrzne ograniczniki końcowe i pozycje indeksowane, porusza się na rolkach w zamkniętej rowku w profilu aluminiowym. Dzięki temu nie ma możliwości uwięzienia, co sprawia, że urządzenie jest niezwykle bezpieczne w użyciu oraz zapewnia ochronę przed czynnikami atmosferycznymi i niepożądanym użyciem.



Urządzenie charakteryzuje się niskim poziomem hałasu podczas pracy dzięki wewnętrznemu ogranicznikowi wykonanemu z TPE (elastomeru termoplastycznego). Amortyzator pochłania energię uderzenia ciężarka, minimalizując odbicie, co ogranicza hałas i wibracje oraz zapewnia cichszy i bardziej kontrolowany trening.



Obciążenie można regulować w 8 stopniach co 5 kg, co pozwala uzyskać obciążenie treningowe w zakresie od 5 do 40 kg. Ten zgłoszony do opatentowania system jest intuicyjny w obsłudze i eliminuje konieczność stosowania tradycyjnych kołków, które mogą się zgubić lub zablokować. Wystarczy pociągnąć za uchwyt i przesunąć obciążnik, aby szybko wybrać żądane obciążenie.



Kompaktowa i wytrzymała wkładka z pianki umieszczona w okolicy goleni zapewnia wsparcie oraz gwarantuje wygodną i stabilną pozycję podczas ćwiczeń.



Siedzisko z polietylenu formowanego metodą rozdmuchową jest zamontowane bezpośrednio na stalowej ramie, co zapewnia trwałość i odporność na zużycie. Konstrukcja bez oparcia gwarantuje prawidłową pozycję użytkownika bez konieczności regulacji, a szerokie siedzisko i uchwyty boczne zapewniają stabilność i wygodę. Wysokość siedziska wynosząca 63 cm ułatwia wsiadanie i przesiadanie się z wózka inwalidzkiego.

Tabliczka informacyjna jest wykonana z poliwęglanu i przedstawia najistotniejsze ćwiczenie oraz kod QR. Kod QR odsyła do filmu przedstawiającego to ćwiczenie w aplikacji KOMPAN sports & fitness, która oferuje szeroki wybór ćwiczeń i programów treningowych.

Nr produktu FSW40900-0001

Informacje Dotyczące Instalacji

Max. wysokość upadku	66 cm
Strefa bezpieczeństwa	15,6 m ²
Czas instalacji	4,0 godziny
Objętość wykopu	0,00 m ³
Objętość betonu	0,00 m ³
Głębokość podstawy (standardowa)	0 cm
Waga przesyłki	200 kg
Opcje kotwiczenia	

Informacje o Gwarancji

Galw./Malowany metal	10 lat
Puste Części z PE	10 lat
Komponenty z PUR	10 lat
Aluminiem	15 lat
Puste Części z PE	10 lat

EN
16630
compliant

Dane Dotyczące Zrównoważonego Rozwoju

FSW40900



Independent review certificate

Kompan A/S
C. F. Tietgens Blvd. 32C, 5220 Odense SØ

Bureau Veritas hereby attests that the CO₂e-calculations (covering materials, processing, waste and transport) done by Kompan for "Fitness", meet the requirements set by the listed standard.

Kompan A/S uses a selection of EPDs and emission factors from the Life Cycle Assessment database Ecoinvent 3.11. These values are reported as kg CO₂e, with all other impact categories excluded in line with the scope of ISO 14067:2018. The emission factors cover, material use, manufacturing processes, transport to Kompan, and electricity used during manufacturing. The presented emissions fall under GHG Protocol scope 3 emissions. Scope 1 and 2 are not presented. Scope 3 emissions include emission sources in the upstream value chain of a company, downstream emissions are excluded in this analysis.

Method: ISO 14067:2018 using GHG protocol guidance documents, reported as kg CO₂e.

Object

The verification has been done on the one pager "FAZ10100-0900" version: 27-10-2025. The supporting documentation "KOMPAN data_updated emissions factors_2025_V2" and "Emissions factors, EPD's and ecoinvent 3.11_2025" was also reviewed and approved.

Declaration

The review has been completed as a critical review with a limited assurance. I hereby confirm that nothing has come to the reviewer's attention which would lead to conclude that the study does not give an accurate depiction or isn't completed following method of the CO₂e calculation, the requirements of ISO 14067:2018, and 14071:2024, in the above referenced documentation.

Note: This verification only covers calculation elements according to method described in ISO 14067:2018 and may not be seen as a Life Cycle Assessment according to ISO 14067:2018.

Ref.: Kompan_Verification report 2025, 28-10-2025

Date of certificate: 29-10-2025

Expire date: 29-10-2027

Verified by: Julie Marie Vejsgaard Larsen, Environmental Auditor

Signature:

Od wydobycia surowców do opuszczenia wytwórni A1–A3

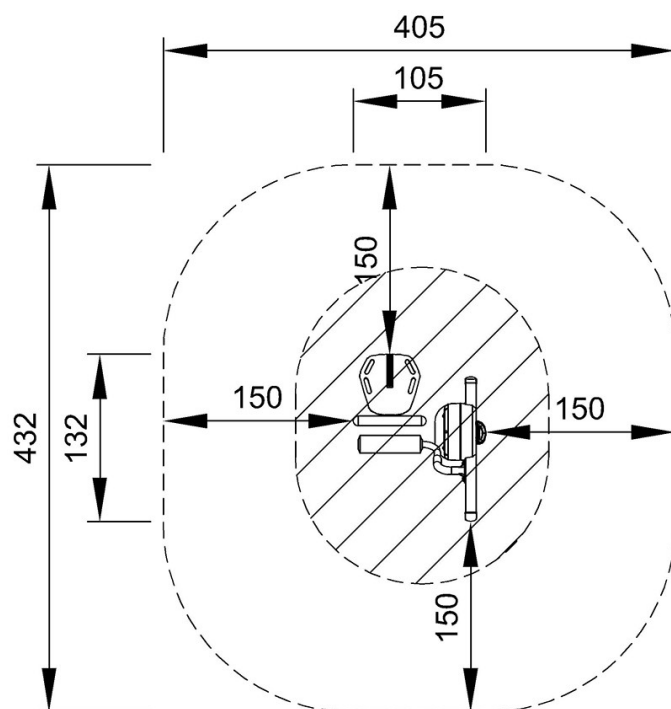
	Całkowita emisja CO ₂	CO ₂ e na kg produktu	Materiały pochodzące z recyklingu
	kg CO ₂ e	kg CO ₂ e/kg	%
FSW40900-0001	685,46	5,83	43,73

Ogólne ramy stosowane dla tych czynników to Środowiskowa Deklaracja Produktu (EPD), która określa ilościowo "informacje środowiskowe dotyczące cyklu życia produktu i umożliwia porównywanie produktów spełniających tę samą funkcję" (ISO, 2006). W niniejszym dokumencie przyjęto strukturę i zastosowano podejście oceny cyklu życia w odniesieniu do całego etapu produktu, od surowców po produkcję (A1-A3).

Knee Extension

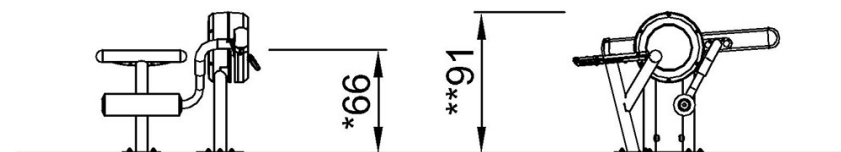
FSW40900

* Max Wys. Upadku | ** Wysokość | *** Strefa Bezpieczeństwa



FSW40900
*66cm
**91cm
***15.6m²

* Max Wys. Upadku | ** Max Wysokość



FSW40900

[Kliknij, aby zobaczyć RZUT Z GÓRY](#)

[Kliknij, aby zobaczyć RZUT BOCZNY](#)