

Trojité věž s mostkem

KPL3009

KOMPANI
Let's play



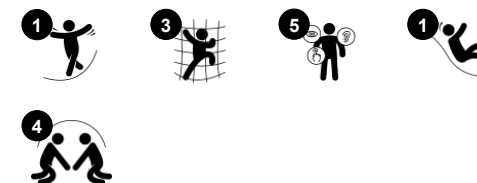
Tato herní struktura s domácím tématem podporuje všechna batolata, která chtějí šplhat z jedné platformy na druhou, díky přístupnému schodišti. Struktura je dostatečně široká, aby mohla pojmout také asistenta a má v podlahách vhodné úchyty. Plošina u vchodu na schodiště je také dobrým místem pro sezení. Skluzavka povede dítě s plnou rychlostí zpět

na zem. Pod plošinou čeká pěkný prostor se sedadlem podporující setkávání, přátelské rozhovory a v neposlední řadě nakupování, spaní, vystavování nebo cokoli, co je pro dnešní hru potřeba.

Položka č. KPL300911-0601

Obecné informace o produktu

Rozměry DxŠxV	291x266x214 cm
Věková skupina	1+
Kapacita (uživatelé)	12
Možnosti barev	



Údaje se mohou změnit bez předchozího upozornění.

Trojité věž s mostkem

KPL3009

KOMPANI
Let's play



Horolezecká stěna

Fyzické: supports cross coordination and leg, arm and hand strength. **Sociálně-emoční:** the inclination makes climbing feel secure, especially for younger children.



Lezecký most

Fyzické: the skid-preventive cross-bars function as support for toddlers going up and down, supporting spatial awareness.



Mostek

Fyzické: cross coordination, spatial awareness. **Sociálně-emoční:** transparency invite cooperation with children on the outside.



Schůdky

Fyzické: cross coordination is used, supporting the cooperation of the left and right halves of the brain, which is necessary for reading. For young children, spatial awareness is trained when walking stairs.



Skluzavka

Fyzické: sliding develops spatial awareness and a sense of balance. Furthermore, the core muscles are trained when sitting upright going down. **Sociálně-emoční:** empathy stimulated by turn-taking. **Kognitivní:** young children develop their understanding of space, speed and distances when sliding down quickly.

Trojité věž s mostkem

KPL3009



Panely z 19mm EcoCore™. EcoCore™ je vysoce odolný materiál šetrný k životnímu prostředí, který je nejen po použití recyklovatelný, ale také se skládá z více než 95% z recyklovaného spotřebního materiálu z potravinových obalů.



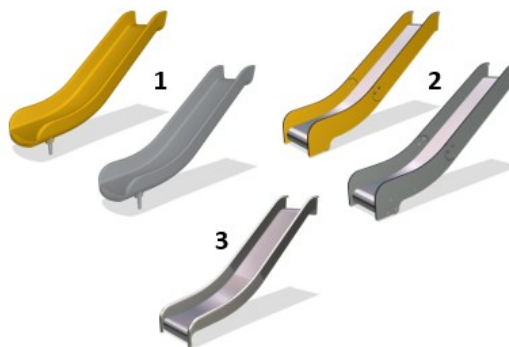
Hlavní věžové sloupky z borového dřeva nebo hliníku jsou vybaveny pozinkovaným ocelovým základem. Ocelové patky zvednou sloupky o 20 mm od úrovně terénu, aby se zabránilo kontaktu s povrchovým materiálem.



Podlahy a panelové prvky jsou k dispozici ve dvou materiálech: Vodotěsné překližkové desky o tloušťce 21,5 mm z borovice a olše s protiskluzovou fólií na obou stranách. Vysokotlaký laminát HPL o tloušťce 17,8 mm s protiskluzovou povrchovou texturou podle EN 438-6.



Velké duté komponenty jsou vyrobeny ze 100% recyklovatelného PE. Zobrazená střecha je vyrobena z jednoho kusu s minimální tloušťkou stěny 5,5 mm, aby byla zajištěna vysoká životnost ve všech klimatických podmínkách po celém světě.



Skizavky jsou k dispozici ve třech různých materiálech: lisované na kusech PE, kombinace EcoCore™ a nerezové skluzné plochy t=2 mm. Nerezová ocel AISI304 t=2mm.



Hlavní sloupky jsou vybaveny žárově pozinkovanými ocelovými patkami. Ocelové patky zvedají sloupky 20 mm od úrovně terénu, aby se zabránilo kontaktu s povrchovým materiálem.

Položka č. KPL300911-0601

Informace o instalaci

Maximální výška pádu	100 cm
Bezpečnostní povrchová plocha	26,0 m ²
Celková doba instalace	16,6
Objem výkopu	0,97 m ³
Objem betonu	0,00 m ³
Hloubka základu (standard)	60 cm
Hmotnost dodávky	390 kg
Možnosti ukotvení	V zemi ✓ Na povrchu ✓

Informace o záruce

Hliník	15 let
EcoCore HDPE	Celoživotní
Duté části z PE	10 let
Borové dřevo	10 let
Zaručené náhradní díly	10 let



Data o Udržitelnosti

KPL3009



Výrobní cyklus A1-A3	Celkové emise CO ₂	CO ₂ e na kg	Recyklované materiály
	kg CO ₂ e	kg CO ₂ e/kg	%
KPL300911-0601	399,07	1,34	36,62

Celkovým rámcem uplatňovaným pro tyto faktory je Environmentální prohlášení o produktu (EPD), které kvantifikuje „environmentální informace o životním cyklu produktu a umožňuje srovnání mezi produkty, které plní stejnou funkci“ (ISO, 2006). Řídí se vnitřním uspořádáním a uplatňuje přístup k posuzování životního cyklu po celou fázi produktu od suroviny až po dokončení výroby (A1-A3).

Kompan A/S

C.F. Tietgens Boulevard 32C
DK-5220 Odense SØ
Denmark



Verification of CO₂ calculation of: Play systems



Data version no. 2023-10-05

The CO₂ calculation and data are in compliance with the principles of a carbon footprint impact according to the GHG protocol (Greenhouse Gas Protocol), Scope 3, cradle to gate related to all individual components in the product category: "Play systems" represented by item no.: PCM200321-0950.

(Scope 3 emissions include emission sources in the upstream and downstream value chain).

Date: 30. October 2023 | Valid until: 30. October 2025

Verified by:

Julie Marie Vejsgaard Larsen, LCA & EPD Consultant

Verification based on report: Validation of CO₂ calculation of 9 categories of Kompan product line, version 1.0, prepared by: Bureau Veritas HSE, Denmark: Julie M. V. Larsen.

Publication date: 30. October 2023

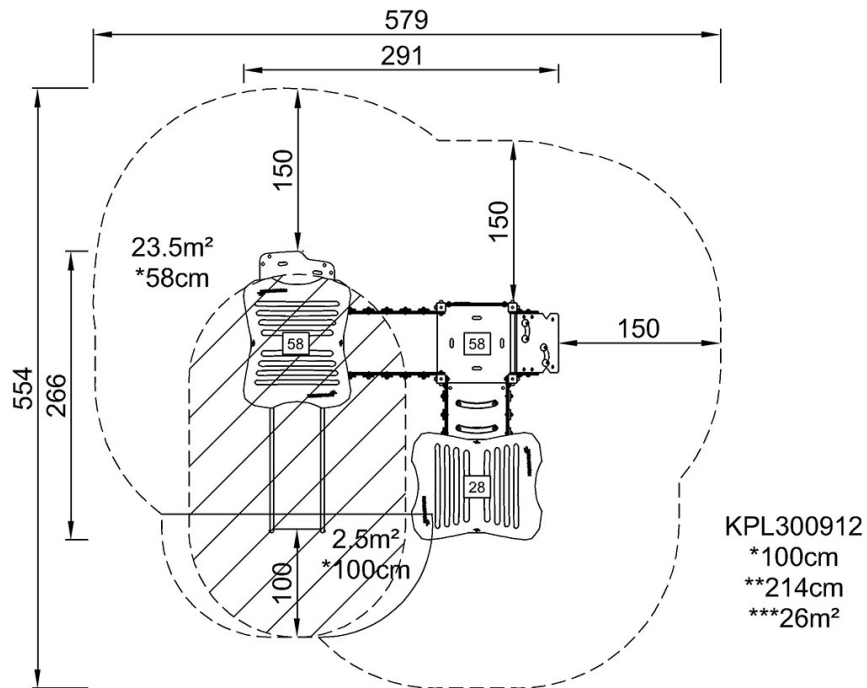
By Bureau Veritas HSE
www.bureauveritas.dk
+45 7731 1000



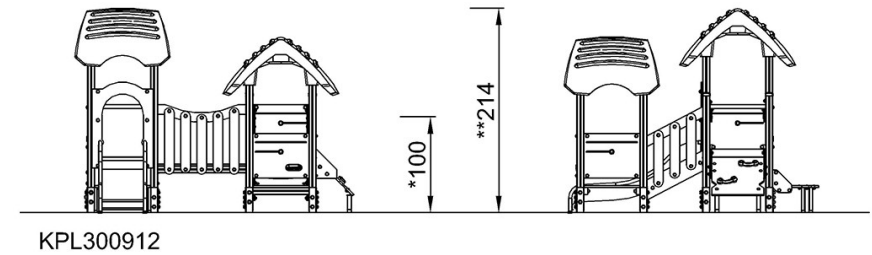
Trojité věž s mostkem

KPL3009

* Maximální výška pádu | ** Celková výška | *** Bezpečnostní povrchová plocha



* Maximální výška pádu | ** Celková výška



[Kliknutím zobrazíte poměr zobrazení POHLED SHORA](#)

[Kliknutím zobrazíte poměr stran BOČNÍ POHLED](#)