

# Skykarusell

PCM151

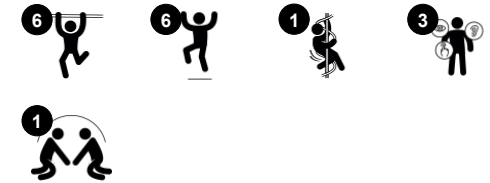
**KOMPAN**  
Let's play



Produktnummer PCM151-0901

## Produktinformasjon

|                |   |
|----------------|---|
| Mål LxBxH      | 113x113x182 cm  |
| Aldersgruppe   | 6+  |
| Antall brukere | 6   |
| Fargevalg      |    |



Den doble Skykarusellen er et morsomt og spennende produkt som starter den sosiale og fysiske utviklingen hos barna. Når de leker på denne skykarusellen med to ringe kan barna utvikle egenskaper som er avgjørende for deres utvikling: Muskelstyrke, når man dytter karusellen og henger etter armene. Utholdenhet, når man snurrer karusellen.

Motoriske evner, spesielt balanse når karusellen spinner og Bentetthet, når man hopper av karusellen. I tillegg til å være en fysisk utfordring, hjelper karusellen barna med sosialutvikling. Fotstøtten gjør det enkelt for et bredt aldersspenn og de to ringene treffer mange brukere som kan leke sammen. Når man leker sammen lærer barna bla. samarbeid,

deling og å lytte til andre.



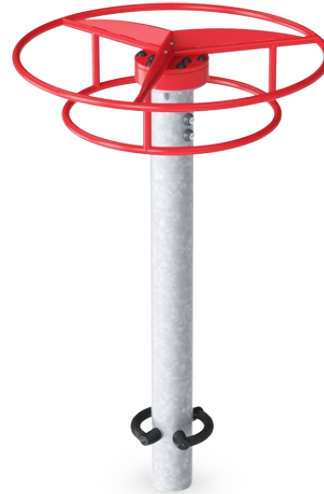
# Skykarusell

PCM151



## Vertikal stang

**Fysisk:** skyve eller trekke karusellen i bevegelse, styrker barns muskelstyrke og forbedre kardioen deres.. **Sosioemosjonell:** lytte og forhandle om noen ønsker å gå av, barn utvikler empati og samarbeidsevner.



## Fotstøtte

**Sosioemosjonell:** innbyr til et bredt spekter av brukere og gjør det enkelt for mindre eller usikre brukere å komme i gang.



## Øvre og nedre håndtak

**Fysisk:** balanse, romforståelse og koordinasjon utvikles når man snurrer rundt, samt arm- og kjernemuskulatur når man holder seg fast. Å hoppe av styrker beintettheten, som blir utviklet allerede i tidlig barndom. **Sosioemosjonell:** å vente på tur, samarbeid og empati trenes når mange barn snurrer sammen.

# Skykarusell

PCM151



Det øvre og nedre håndtak er varmegalvanisert og har en pulverlakkert toppfinish. Dette gir en optimal korrosjonsbestandighet i alle klimaer.

Trinnene er laget av PUR. PUR beholder egenskapene i temperaturområdet fra -30 ° C til 60 ° C. Trinnene er maksimalt stabilisert uten bruk av tungmetall.



Kulelager med en-rads dype sporlager med gummipakninger. Den helt lukkede lagerkonstruksjonen er livstids-smurt og vedlikeholdsfri.



Ståloverflatene er varmgalvanisert på innsiden og utsiden med blyfri sink. Galvaniseringen har utmerket korrosjonsmotstand i utendørse miljøer og krever lite vedlikehold.

Produktnummer PCM151-0901

## Monteringsinformasjon

|                             |                          |
|-----------------------------|--------------------------|
| Maksimal fallhøyde          | 172 cm                   |
| Sikkerhetszone              | 40,0 m <sup>2</sup>      |
| Total monterings tid        | 2,7                      |
| Utgraving                   | 0,50 m <sup>3</sup>      |
| Betong                      | 0,29 m <sup>3</sup>      |
| Forankringsdybde (standard) | 100 cm                   |
| Forsendingsvekt             | 136 kg                   |
| Forankring                  | In-ground ✓<br>Surface ✓ |

## Garanti

|                        |          |
|------------------------|----------|
| Kulelagerkonstruksjon  | 5 år     |
| Galvanisert stål       | Livstids |
| Malt topplag           | 10 år    |
| Garantert reservedeler | 10 år    |



# Grønn data

PCM151



## Krybbe til port A1-A3

| Totalt CO <sub>2</sub> -utslipp | CO <sub>2</sub> -ekvivalent per kg | Resirkuler te materialer |       |
|---------------------------------|------------------------------------|--------------------------|-------|
| kg CO <sub>2</sub> -ekvivalent  | kg CO <sub>2</sub> -ekvivalent/kg  | %                        |       |
| PCM151-0901                     | 293,49                             | 3,09                     | 44,40 |

Det overordnede rammeverket for disse faktorene er miljødeklarasjonen EPD (Environmental Product Declaration), som kvantifiserer «miljøinformasjon om produktets livssyklus og muliggjør sammenligninger mellom produkter som oppfyller samme funksjon» (ISO, 2006). Dette følger strukturen og anvender en livssyklusanalyse for hele produksjonsstadiet fra råvare til ferdig produksjon (A1-A3).

### Kompan A/S

C.F. Tietgens Boulevard 32C  
DK-5220 Odense SØ  
Denmark



### Verification of CO<sub>2</sub> calculation of: Freestanding play equipment



Data version no. 2023-10-05

The CO<sub>2</sub> calculation and data are in compliance with the principles of a carbon footprint impact according to the GHG protocol (Greenhouse Gas Protocol), Scope 3, cradle to gate related to all individual components in the product category: "Freestanding play equipment" represented by item no.: GXY916012-3417.

(Scope 3 emissions include emission sources in the upstream and downstream value chain).

Date: 30. October 2023 | Valid until: 30. October 2025

Verified by:

Julie Marie Vejsgaard Larsen, LCA & EPD Consultant

Verification based on report: Validation of CO<sub>2</sub> calculation of 9 categories of Kompan product line, version 1.0, prepared by: Bureau Veritas HSE, Denmark: Julie M. V. Larsen.

Publication date: 30. October 2023

By Bureau Veritas HSE  
www.bureauveritas.dk  
+45 7731 1000

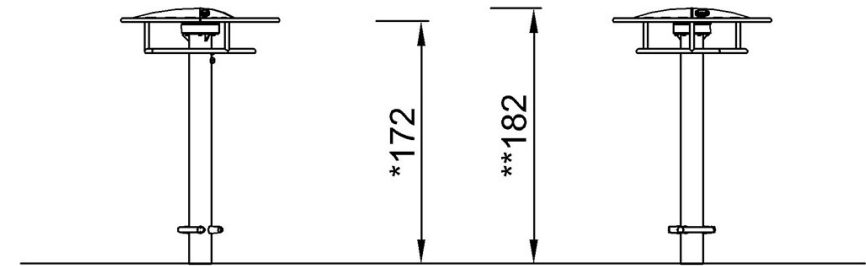
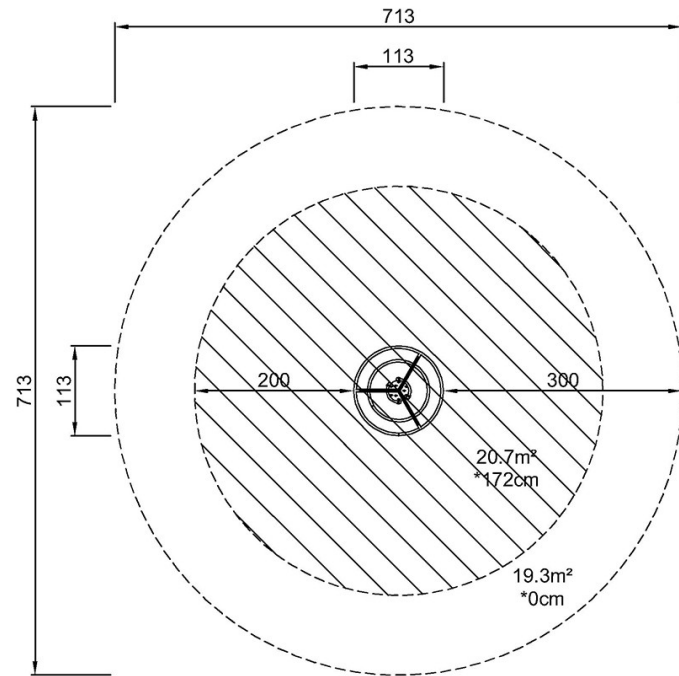


# Skykarusell

PCM151

\* Maks fallhøyde | \*\* Total høyde | \*\*\* Sikkerhetszone

\* Maks fallhøyde | \*\* Total høyde



PCM151

PCM151  
\*172cm  
\*\*182cm  
\*\*\*40m<sup>2</sup>

[Klikk for å se TOP VIEW](#)

[Klikk for å se SIDE VIEW](#)