

# Meeting Point

PCM702



产品编号 PCM702-0902

## 产品信息概览

长宽高尺寸	119x59x170 cm
适用年龄段	4+
容纳人数	2
颜色选择	●



休闲的好去处！ Meeting Point 为游乐场增添了一个新颖的聚会点。它的整体设计结合了过往研究成果，吸引了年龄较大的儿童。在为青少年等群体设计聚会点时，重要的是开放性，同时保持一种安全避风港的感觉。因此， Meeting Point 的后部支撑和侧面都有开口，以确保在座的人可以观察周围或看到谁正在靠近。开放式设计还支持青少年在聊天时的多种身体姿势：躺着、跪着、

站着或只是坐着。在与朋友聚会或观看孩子玩耍时，人们还能看到整个游乐场的景色。 Meeting Point 的魅力远不止这些。



# Meeting Point

PCM702



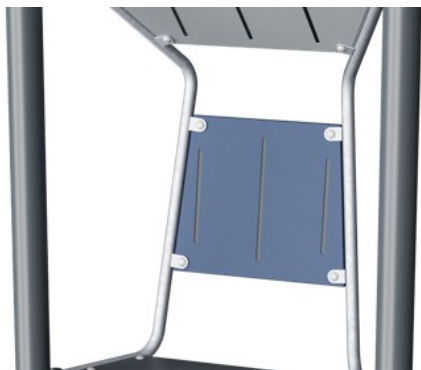
长凳

社交情感：聚会、合作或休息，这些都可训练社交技能。



# Meeting Point

PCM702



19 毫米 EcoCore™ 面板。EcoCore™ 是一种高度耐用、环保的材料，不仅在使用后可回收利用，而且还包含由 100 % 食品包装可循环材料制成的芯。



台阶是由高压层压 HPL 材料制成，厚度为 17.8mm，防滑表面纹理符合 en438 - 6。KOMPAN HPL 具有很高的耐磨性，能在各种气候条件下保证长寿命。



钢表面内外均采用无铅热镀锌镀层，户外耐蚀性高，维护成本低。



钢柱内外镀锌，表面粉末涂层完成。这确保了在世界各地气候条件下产品的耐腐蚀性。

产品编号 PCM702-0902

## 安装信息

最大跌落高度	42 cm
安全面积	12.1 m <sup>2</sup>
安装总时长	3.0
开挖量	0.05 m <sup>3</sup>
混凝土使用量	0.02 m <sup>3</sup>
标准入地深度	85 cm
运输重量	79 kg
固定选项	入地 ✓ 地表 ✓

## 质保信息

EcoCore HDPE	终身质保
立柱	10 年
承保零部件	10 年



# Sustainability Data

PCM702



## 从原材料到成品

CO<sub>2</sub> 排放总量

kg CO<sub>2</sub>e

CO<sub>2</sub> 排放量 / 千克

kg CO<sub>2</sub>e/kg

回收的原料

%

PCM702-0902

84.50

1.61

67.45

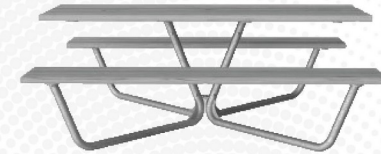
这些因素采用的总体框架为环保产品声明 (EPD), 该声明可量化“产品生命周期的环保信息, 并对相同功能的产品进行对比” (ISO, 2006)。在遵循该框架的同时, 对从原材料到制造的整个产品阶段 (A1-A3) 应用生命周期评估法。

## Kompan A/S

C.F. Tietgens Boulevard 32C  
DK-5220 Odense SØ  
Denmark



## Verification of CO<sub>2</sub> calculation of: Park



Data version no. 2023-10-05

The CO<sub>2</sub> calculation and data are in compliance with the principles of a carbon footprint impact according to the GHG protocol (Greenhouse Gas Protocol), Scope 3, cradle to gate related to all individual components in the product category: "Park" represented by item no.: PAR4070-0001.

(Scope 3 emissions include emission sources in the upstream and downstream value chain).

**Date: 30. October 2023 | Valid until: 30. October 2025**

Verified by:

Julie Marie Vejsgaard Larsen, LCA & EPD Consultant

Verification based on report: Validation of CO<sub>2</sub> calculation of 9 categories of Kompan product line, version 1.0, prepared by: Bureau Veritas HSE, Denmark: Julie M. V. Larsen.

**Publication date: 30. October 2023**

By Bureau Veritas HSE  
www.bureauveritas.dk  
+45 7731 1000

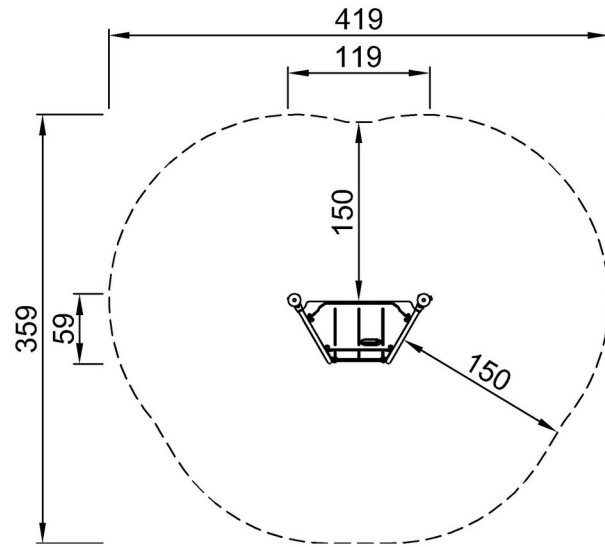


# Meeting Point

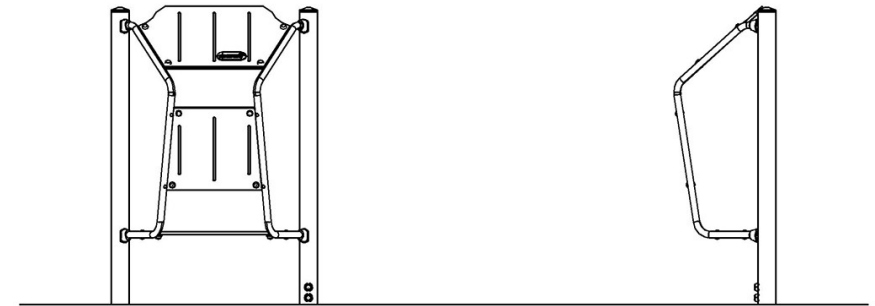
PCM702

最大跌落高度 | 总高度 | 安全区域

最大跌落高度 | 总高度



PCM702-xx02  
\*42cm  
\*\*170cm  
\*\*\*12.1m<sup>2</sup>



PCM702

[点击查看俯视图](#)

[点击查看侧面图](#)