

# Wykonawca

PCE105721

**KOMPANI**  
Let's play



Wykonawca to fantastyczne, zgrabne urządzenie do zabawy, które będzie motywować do wielokrotnych gier towarzyskich. Różne aktywności wspierają dziecięcą zabawę i zachęcają do jej urozmaicenia. Dzieci mogą się wspinać i zjeżdżać wraz z przyjaciółmi, co wspomaga relacje społeczne i zrozumienie emocjonalne.

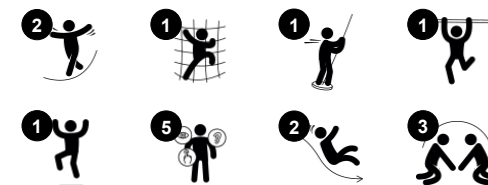
Po wejściu na gładkie stopnie pochyłej ścianki wspinaczkowej, przy użyciu koordynacji ruchowej i siły, aby dostać się na platformę, podwójna zjeżdżalnia to satysfakcjonujący sposób na powrót na ziemię, samemu lub z przyjacielem. Pomaga to dzieciom w kontynuowaniu zabawy na każdym poziomie. Model Wykonawca to świetne miejsce spotkań,

ponieważ na niewielkiej przestrzeni można znaleźć wszystkie możliwe warianty zabawy. Drażek strażacki zapewnia dreszczyk emocji dla bardziej odważnych dzieci. Dodatkowo ćwiczy świadomość przestrzenną i daje poczucie osiągnięcia, gdy dziecko odważy się go użyć. Ta różnorodność bardzo motywuje do zabawy.

Nr produktu PCE105721-0903

## Ogólne Informacje o Produkcie

Wymiary DxSzxW	345x161x193 cm
Grupa wiekowa	2+
Max. Ilość Osób	6
Dostępne kolory	



# Wykonawca

PCE105721

**KOMPANI**  
Let's play



## Drażek strażacki

**Fizyczne:** koordynacja jest wspierana podczas schodzenia w dół, podobnie jak mięśnie ramion i tułowia. Lądowanie wzmacnia gęstość kości, która jest budowana na całe życie we wczesnym dzieciństwie.

**Spoleczno-Emocjonalne:** podejmowanie zwrotów i ryzyka. **Poznawcze:** małe dzieci rozwijają swoje zrozumienie przestrzeni, prędkości i odległości podczas szybkiego zjeżdżania.



## Alpinista

**Fizyczne:** wspiera koordynację ruchową oraz siłę nóg, ramion i dłoni. **Spoleczno-Emocjonalne:** nachylenie sprawia, że wspinaczka jest bezpieczna, szczególnie dla młodszych dzieci.



## Podwójna zjeżdżalnia

**Fizyczne:** zjeżdżanie rozwija świadomość przestrzenną i poczucie równowagi. Co więcej, mięśnie tułowia są trenowane podczas jazdy w pozycji wyprostowanej. **Spoleczno-Emocjonalne:** zachęca do spotkań towarzyskich, wspiera zabawę rodzic-dziecko oraz rówiesnika z rówieśnikiem. **Poznawcze:** małe dzieci ćwiczą rozumienie przestrzeni, prędkości i odległości podczas szybkiego zjeżdżania.

# Wykonawca

PCE105721

**KOMPANI**  
Let's play



Panele wykonane są z 19mm EcoCore™. EcoCore™ to niezwykle wytrzymały materiał, przyjazny środowisku, który nie tylko może być poddany procesowi recyklingu, ale również jego podstawa wykonana jest w 95% z materiałów pokonsumenckich wykonanych z zużytych opakowań po żywności.



Dachy ELEMENTS wykonane są z pochodzącego z recyklingu PE (Polietylen) wykonanego w 33% z materiałów pokonsumenckich i z minimalną grubością ścian 5mm, aby zapewnić wytrzymałość we wszystkich klimatach na całym świecie. Stalowe rury są galwanizowane ogniuo od wewnątrz i na zewnątrz co daje maksymalną wytrzymałość.



Żagle wykonane są z Polietylenu (PE) 95 zszywanego specjalnie dla elementów przeciwsłonecznych. Żagle są stabilizowane UV, aby zapewnić długotrwałość. Żagle wspierane są przez stalowe ramy galwanizowane ogniuo i są do nich przymocowane przez elementy ze stali nierdzewnej.



Słupki główne są wykonane z wysokiej jakości stali wstępnie ocynkowanej z górnym wykończeniem malowanym proszkowo. Wierzchołki słupków zamykane są zaślepkami z nylonu stabilizowanego UV (PA6). Formowane pomosty w kolorze szarym są wykonane w 75% z użytkowego materiału PP pochodzącego z odpadów oceanicznych i mają antypoślizgowy wzór i fakturę. Wszystkie pomosty są wsparte na unikalnie zaprojektowanych profilach aluminiowych o niskiej zawartości węgla z



Zjeżdżalnie są dostępne albo z odlewane go Polietylenu (PE) wykonanego z materiałów pokonsumenckich z recyklingu, w różnych kolorach lub ze stali nierdzewnej AISI304 t=2mm.



Powierzchnie stalowe są ocynkowane ogniuo wewnątrz i na zewnątrz cynkiem bezołowiowym. Ocynkowanie ma doskonałą odporność na korozję w środowisku zewnętrznym i wymaga niewielkiej konserwacji.

Nr produktu PCE105721-0903

## Informacje Dotyczące Instalacji

Max. wysokość upadku	100 cm
Strefa bezpieczeństwa	22,5 m <sup>2</sup>
Czas instalacji	7,8
Objętość wykopu	1,06 m <sup>3</sup>
Objętość betonu	0,34 m <sup>3</sup>
Głębokość podstawy (standardowa)	90 cm
Waga przesyłki	236 kg
Opcje kotwiczenia	W ziemi <input checked="" type="checkbox"/>
	Powierzchnia <input checked="" type="checkbox"/>

## Informacje o Gwarancji

EcoCore HDPE	Dożywotnia
Puste Części z PE	10 lat
Słup	10 lat
Pokłady PP	10 lat
Części Zapasowe	10 lat



Dane mogą się zmienić bez powiadomienia.

# Dane Dotyczące Zrównoważonego Rozwoju

PCE105721

**KOMPAN**  
Let's play



**Od wydobycia surowców do opuszczenia wytwórni A1–A3**

**Całkowita emisja CO<sub>2</sub>**

**CO<sub>2</sub>e na kg produktu**

**Materiały pochodzące z recyklingu**

kg CO<sub>2</sub>e

kg CO<sub>2</sub>e/kg

%

**PCE105721-0903**

456,99

2,47

50,10

Ogólne ramy stosowane dla tych czynników to Środowiskowa Deklaracja Produktu (EPD), która określa ilościowo "informacje środowiskowe dotyczące cyklu życia produktu i umożliwia porównywanie produktów spełniających tę samą funkcję" (ISO, 2006). W niniejszym dokumencie przyjęto strukturę i zastosowano podejście oceny cyklu życia w odniesieniu do całego etapu produktu, od surowców po produkcję (A1-A3).

## Kompan A/S

C.F. Tietgens Boulevard 32C  
DK-5220 Odense SØ  
Denmark

Validation of CO<sub>2</sub> calculation method  
**BUREAU VERITAS**  
HSE Denmark A/S



## Verification of CO<sub>2</sub> calculation of: Play systems



Data version no. 2023-10-05

The CO<sub>2</sub> calculation and data are in compliance with the principles of a carbon footprint impact according to the GHG protocol (Greenhouse Gas Protocol), Scope 3, cradle to gate related to all individual components in the product category: "Play systems" represented by item no.: PCM200321-0950.

(Scope 3 emissions include emission sources in the upstream and downstream value chain).

**Date: 30. October 2023 | Valid until: 30. October 2025**

**Verified by:**

Julie Marie Vejsgaard Larsen, LCA & EPD Consultant

Verification based on report: Validation of CO<sub>2</sub> calculation of 9 categories of Kompan product line, version 1.0, prepared by: Bureau Veritas HSE, Denmark: Julie M. V. Larsen.

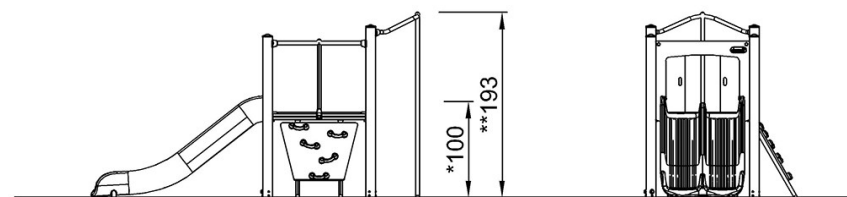
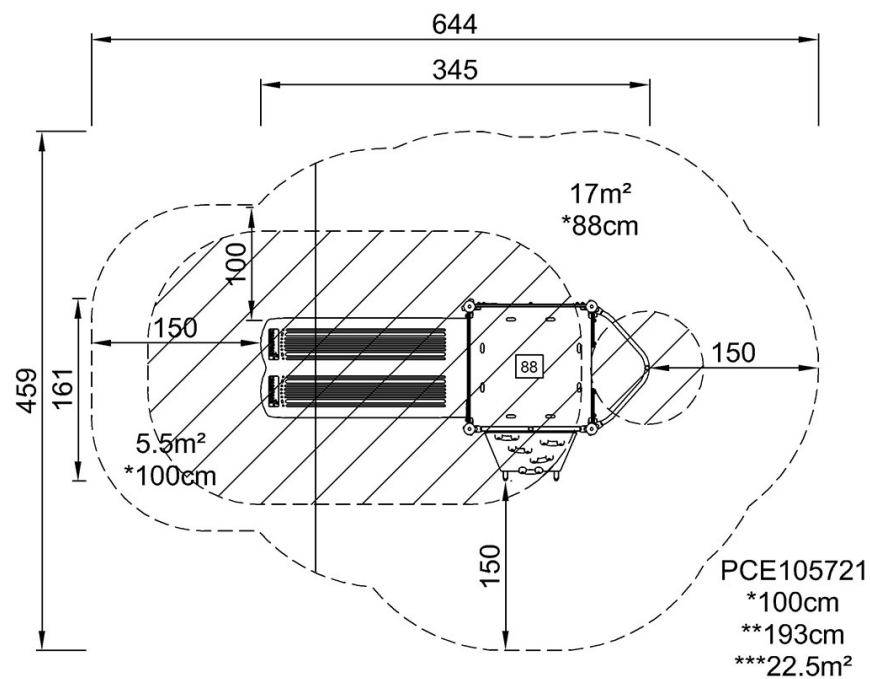
**Publication date: 30. October 2023**

**By Bureau Veritas HSE**  
www.bureauveritas.dk  
+45 7731 1000



\* Max Wys. Upadku | \*\* Wysokość | \*\*\* Strefa Bezpieczeństwa

\* Max Wys. Upadku | \*\* Max Wysokość



[Kliknij, aby zobaczyć RZUT Z GÓRY](#)

[Kliknij, aby zobaczyć RZUT BOCZNY](#)