

# Altalena Tripode 360

M983

**KOMPANI**  
Let's play



Codice articolo M98301-1009

## Informazioni generali prodotto

Dimensioni (LxLxA)	651x750x454 cm
Età d'uso	6+
Capacità di gioco	7
Opzioni colori	●



Le dimensioni e l'aspetto dell'Altalena a Pendolo Cocowave rappresentano per tutti i bambini un irresistibile invito al gioco. Con la sua robusta corda di cocco oblunga, l'Altalena a Pendolo Cocowave permette di oscillare da seduti, sdraiati o in piedi. L'emozione di dondolare - dolcemente o in modo sfrenato - è rivolta a gruppi più grandi, con corporatura, età

e capacità fisiche diverse. Ci vuole un lavoro di squadra per far muovere l'altalena e questo stimola importanti abilità socio-emotive. Oltre ad essere divertente, dondolarsi sull'altalena Coco-wave allena anche i muscoli e importanti abilità motorie, come l'equilibrio, la coordinazione e il senso dello spazio. Si tratta di capacità importanti per allenare le abilità

vestibolari che sono fondamentali, ad esempio, per muoversi nel mondo del traffico in modo sicuro. La sensazione stimolante di velocità e altezza accresce l'autostima dei bambini, la gestione del rischio e altre importanti abilità sociali ed emotive.



# Altalena Tripode 360

M983



## Altalena cesto nido

**Fisico:** sviluppa l'equilibrio, la coordinazione e la consapevolezza spaziale. Il movimento oscillatorio allena i muscoli delle braccia, delle gambe e del core e rafforza la densità ossea quando si salta. **Socio-emotivo:** la spaziosa seduta permette a molti bambini di stare in piedi, sdraiati o seduti insieme ed è inclusiva per tutti. **Cognitivo:** nei bambini più piccoli si sviluppano la comprensione di cause ed effetti, il ritmo e le capacità di pensiero.

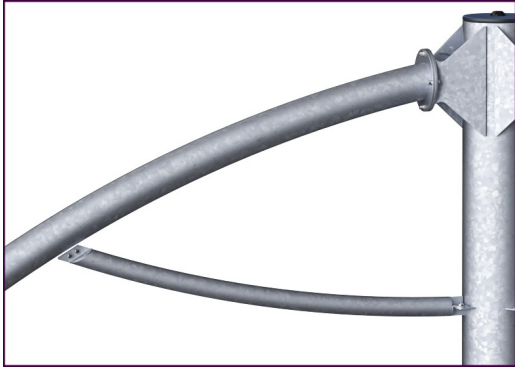


## Altalena a 360

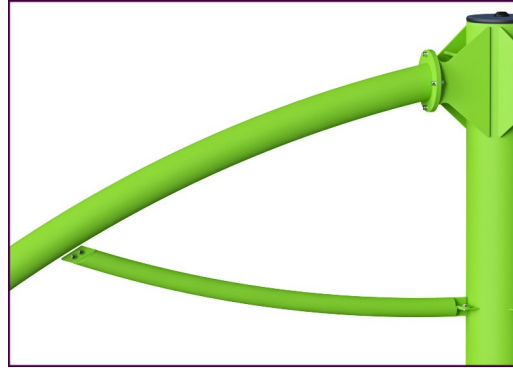
**Fisico:** il movimento di oscillazione rotante allena intensamente la consapevolezza spaziale, l'equilibrio e la coordinazione vengono ulteriormente sviluppati. **Socio-emotivo:** la cooperazione e l'empatia vengono allenate quando si collabora alle direzioni di oscillazione. **Cognitivo:** capire come usare il proprio corpo per orientare l'altalena in diverse direzioni è un grande allenatore di cognizione incarnata.

# Altalena Tripode 360

M983



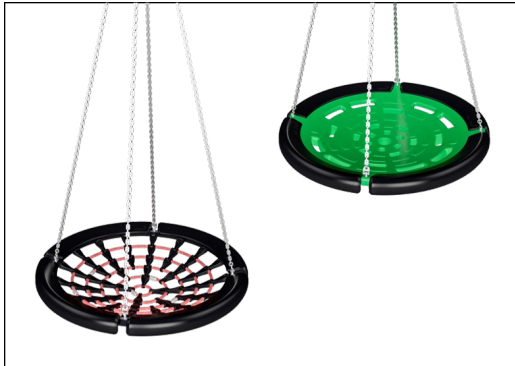
Le superfici in acciaio sono zincate a caldo all'interno e all'esterno con zinco senza piombo. La zincatura ha un'eccellente resistenza alla corrosione in ambienti esterni e richiede una bassa manutenzione.



La finitura superiore verniciata a polvere sulla parte superiore della zincatura viene elaborata in due fasi: levigatura leggera e pulizia accurata, verniciatura a polvere - spessore 70-120 µm.



Gancio girevole a 360 gradi dal design unico realizzato in acciaio inossidabile. Le parti mobili del gancio oscillante sono sigillate e lubrificate a vita. Il sistema di aggancio è dotato di una catena di sicurezza per evitare che il gancio di oscillazione cada se danneggiato.



KOMPAN ha progettato i seggiolini a cesto per essere leggeri e conformi agli standard di sicurezza globali. I paraurti morbidi e antiurto con superficie antiscivolo rendono il sedile girevole estremamente facile da usare. Scegli tra una versione in corda con fune PA rinforzata o una versione in PE stampata. Entrambi dotati di paraurti in gomma morbida.



Le sospensioni del seggiolino sono disponibili con catena o fune in acciaio inossidabile. Le corde sono realizzate in PA stabilizzato ai raggi UV con rinforzo interno in cavo d'acciaio. La corda è trattata per induzione al fine di creare una forte connessione tra acciaio e corda per garantire una buona resistenza all'usura.



L'altalena GIANT è disponibile in più combinazioni attraverso il configuratore digitale del prodotto KOMPAN: acciaio zincato con finitura superiore verniciata a polvere opzionale in colore verde lime, sospensioni a catena in corda o acciaio inossidabile, ancoraggio inground o surface, e seggiolino a cesto in corda o rotostampato.

Codice articolo M98301-1009

## Informazione installazione

Max. altezza di caduta	179 cm
Superficie di sicurezza	61,4 m <sup>2</sup>
Tempo d'installazione totale	9,1
Volume di scavo	1,10 m <sup>3</sup>
Volume di calcestruzzo	0,65 m <sup>3</sup>
Profondità di base (standard)	102 cm
Peso della spedizione	682 kg
Opzioni ancoraggio	Interrato ✓ Superficie ✓

## Garanzie

Acciaio zincato	Garanzia a vita
Corde e reti	10 anni
Garanzia pezzi di ricambio	10 anni
Ganci per altalene	5 anni
Sedili per altalene	10 anni



# Sustainability Data

M983



Cradle to Gate A1-A3	Total CO <sub>2</sub> emission	CO <sub>2</sub> e/kg	Recycled materials
	kg CO <sub>2</sub> e	kg CO <sub>2</sub> e/kg	%
<b>M98301-1009</b>	1.495,66	2,77	48,33

The overall framework applied for these factors is the Environmental Product Declaration (EPD), which quantifies "environmental information on the life cycle of a product and enable comparisons between products fulfilling the same function" (ISO, 2006). This follows the structure and applies a Life-Cycle Assessment approach to the entire Product stage from raw material through manufacturing (A1-A3))

**Kompan A/S**  
 C.F. Tietgens Boulevard 32C  
 DK-5220 Odense SØ  
 Denmark



## Verification of CO<sub>2</sub> calculation of: Freestanding play equipment



Data version no. 2023-10-05

The CO<sub>2</sub> calculation and data are in compliance with the principles of a carbon footprint impact according to the GHG protocol (Greenhouse Gas Protocol), Scope 3, cradle to gate related to all individual components in the product category: "Freestanding play equipment" represented by item no.: KSW92011-0910.

(Scope 3 emissions include emission sources in the upstream and downstream value chain).

**Date: 30. October 2023 | Valid until: 30. October 2025**

Verified by:

Julie Marie Vejsgaard Larsen, LCA & EPD Consultant

Verification based on report: Validation of CO<sub>2</sub> calculation of 9 categories of Kompan product line, version 1.0, prepared by: Bureau Veritas HSE, Denmark: Julie M. V. Larsen.

**Publication date: 30. October 2023**

By Bureau Veritas HSE  
 www.bureauveritas.dk  
 +45 7731 1000

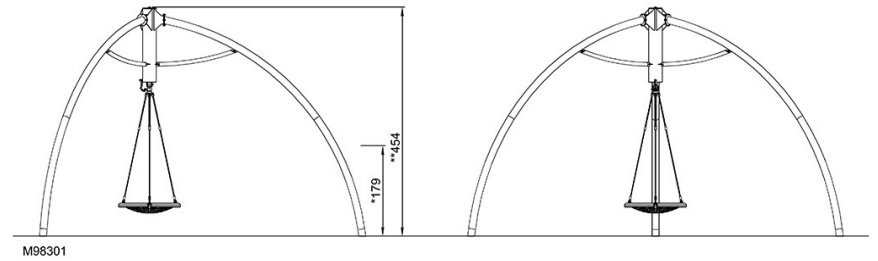
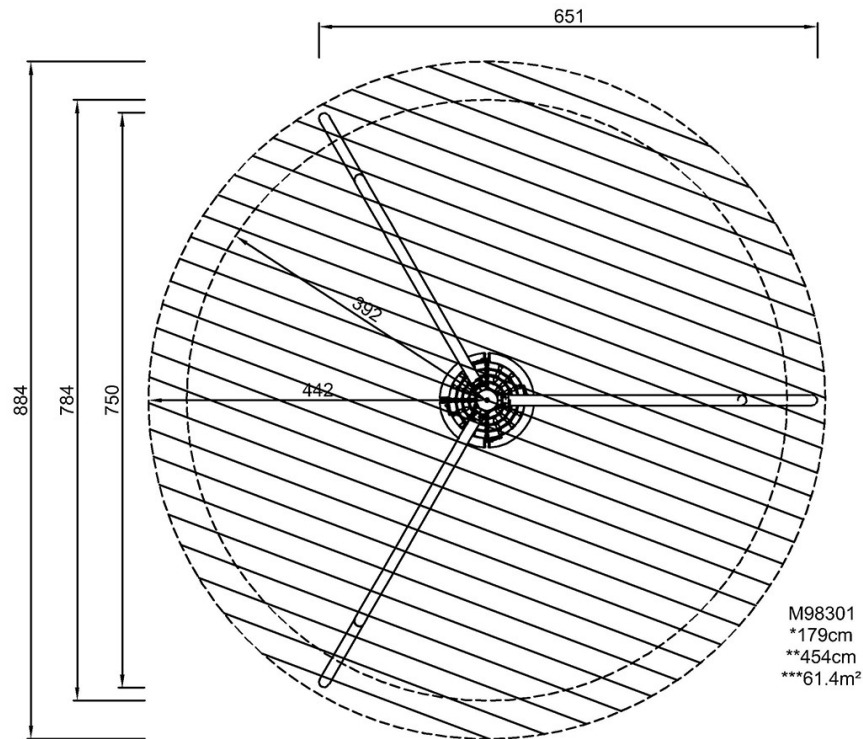


# Altalena Tripode 360

M983

Altezza di caduta massima | Altezza totale | Superficie di sicurezza

Altezza di caduta massima | Altezza totale



[Fai clic per visualizzare il rapporto VISTA SUPERIORE](#)

[Fai clic per visualizzare il rapporto VISTA LATERALE](#)