

Pískoviště, 1 m

NRO503

KOMPANI
Let's play



Položka č. NRO503-0001

Obecné informace o produktu

Rozměry DxŠxV 115x15x27 cm

Věková skupina 1+

Kapacita (uživatelé)

Možnosti barev 

Z kmenů robinie lze vytvořit pískoviště různých velikostí a tvarů nebo je použít jako obrubu pro povrchovou úpravu. Kmeny jsou na vyžádání k dispozici jako akátové dřevo robinie s certifikací FSC® (FSC® C004450). Pískoviště je svou kombinací pevného a tekutého charakteru věčně lákavé. Děti se tak na dlouhou dobu ponoří do hry, neboť pískoviště

vybízí k hluboké hře. Proměnlivý charakter písku od suchého po mokré děti fascinuje a navíc trénuje jejich hmat a jemnou motoriku. Pískoviště trénuje chápání charakteru materiálu a přírodních jevů: že písek na slunci je horký, že písek v dešti je tvarovatelný. Že písek na slunci je suchý a lehký a mokré písek je studený a těžký. Jedná se o důležité

poznatky, které přispívají do balíčku životních dovedností dítěte, které mu pomáhají porozumět okolnímu světu. Hra s pískem tedy napomáhá smyslové motorice a poznávání dítěte a přispívá k porozumění okolnímu světu.



Údaje se mohou změnit bez předchozího upozornění.

Pískoviště, 1 m

NRO503



Kladina

Fyzická: trénuje smysl pro rovnováhu, který je základem pro všechny ostatní motorické dovednosti a který zvyšuje jistotu a bezpečí při pohybu ve světě. **Sociálně-emocionální:** dovednosti střídání a domlouvání se při vzájemném přecházení po kladině. Prostor pro posezení a odpočinek.



Pískoviště, 1 m

NRO503



Všechny produkty Přírodní Robinia od společnosti KOMPAN jsou vyrobeny akátového dřeva z udržitelných evropských zdrojů. Na přání může být dodáno se FSC® Certified (FSC® C004450).



Akátové dřevo může být dodáno v podobě surového dřeva nebo natřeno hnědým transparentním pigmentem, který udržuje zlatou barvu dřeva.

Položka č. NRO503-0001

Informace o instalaci

Maximální výška pádu	0 cm
Bezpečnostní povrchová plocha	0,00 m ²
Celková doba instalace	1,5
Objem výkopu	0,00 m ³
Objem betonu	0,00 m ³
Hloubka základu (standard)	0 cm
Hmotnost dodávky	36 kg
Možnosti ukotvení	Na povrchu ✓

Informace o záruce

Dřevo Robinia	15 let
Zaručené náhradní díly	10 let



Data o Udržitelnosti

NRO503



Výrobní cyklus A1-A3	Celkové emise CO ₂	CO ₂ e na kg	Recyklované materiály
	kg CO ₂ e	kg CO ₂ e/kg	%
NRO503-0001	4,31	0,15	0,58

Celkovým rámcem uplatňovaným pro tyto faktory je Environmentální prohlášení o produktu (EPD), které kvantifikuje „environmentální informace o životním cyklu produktu a umožňuje srovnání mezi produkty, které plní stejnou funkci“ (ISO, 2006). Řídí se vnitřním uspořádáním a uplatňuje přístup k posuzování životního cyklu po celou fázi produktu od suroviny až po dokončení výroby (A1-A3).

Kompan A/S

C.F. Tietgens Boulevard 32C
DK-5220 Odense SØ
Denmark



Verification of CO₂ calculation of: Nature play



Data version no. 2023-10-05

The CO₂ calculation and data are in compliance with the principles of a carbon footprint impact according to the GHG protocol (Greenhouse Gas Protocol), Scope 3, cradle to gate related to all individual components in the product category: "Nature play" represented by item no.: NRO409-0621.

(Scope 3 emissions include emission sources in the upstream and downstream value chain).

Date: 30. October 2023 | Valid until: 30. October 2025

Verified by:

Julie Marie Vejsgaard Larsen, LCA & EPD Consultant

Verification based on report: Validation of CO₂ calculation of 9 categories of Kompan product line, version 1.0, prepared by: Bureau Veritas HSE, Denmark: Julie M. V. Larsen.

Publication date: 30. October 2023

By Bureau Veritas HSE
www.bureauveritas.dk
+45 7731 1000

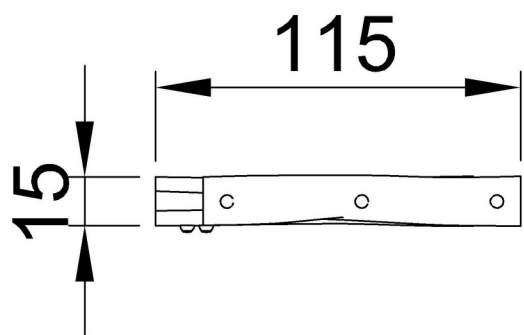


Pískoviště, 1 m

NRO503

* Maximální výška pádu | ** Celková výška | *** Bezpečnostní povrchová plocha

* Maximální výška pádu | ** Celková výška



NRO503

**27cm



NRO503

[Kliknutím zobrazíte poměr zobrazení POHLED SHORA](#)

[Kliknutím zobrazíte poměr stran BOČNÍ POHLED](#)